

63543

280



•63543

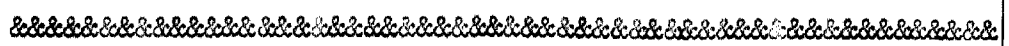
MALA REPRODUCCION
POR DEFECTO DEL ORIGINAL

MODELO DE UTILIDAD
POR VEINTE AÑOS
EN ESPAÑA

Solicitado a favor de D. Antonio Pérez Sánchez, de nacionalidad española, domiciliado en Valencia, Avda. de Eduardo Boscá, 29

p o r

==;==;==;==;==;== " NUEVO SOPORTE PARA MARCOS " ==;==;==;==;==



MEMORIA DESCRIPTIVA
=====

El Modelo de Utilidad a que se refiere la presente Memoria y dibujos anexos, está destinado a garantizar la fabricación y venta en España y sus territorios dependientes, de un nuevo soporte para marcos, cuadros, espejos, juguetes, etc. que por sus características de auténtica utilidad y novedad, constituyen para su titu-



lar mérito bastante para que se le otorgue el privilegio de exclusividad que se recaba mediante el presente expediente de registro de Modelo de Utilidad.

10

El soporte de que nos vamos a ocupar en el cuerpo de la presente Memoria Descriptiva y en los dibujos que se acompañan, está especialmente dedicado al sostén de marcos o bastidores, fuere cual fuere el uso o destino de estos marcos, tal como espejos, cuadros, retratos, juguetes, etc. los cuales pueden ser apilados o embalados

15

para su traslado a destino, gozando como principal característica la de que este soporte es plegable, y en su posición de plegado apenas ocupa lugar pues queda casi literalmente pegado al marco, sin ofrecer resaltes, y en cambio una vez en su posición de uso, ofrece un asiento de gran estabilidad, muy seguro y muy difícil de volcar, si no es que ello se hace de intento o por consecuencia de un fuerte golpe, consiguiéndose todo ello mediante una ingeniosa estructura, de una gran sencillez y cuyo coste ha de ser muy reducido por su simplicidad, constituyendo todo ello una serie de ventajas que han de imponer rápidamente este tipo de soporte, fuere cual fuere su utilización.

20

25

30

Nuestro soporte, está integrado por dos piezas que se han de montar en los extremos del marco o en los pies sobre los que asiente el bastidor, siendo dichas piezas iguales pero enfrentadas, ya que van dispuestas encaradas.

Estas piezas soporte, se montan con posibilidad



35 de giro en los pies del bastidor, y tienen una forma
angular, con un brazo más largo que el otro, disponien-
do de un tope en la cara recayente al interior, en el
brazo más largo, cuyo tope, una vez abierto el soporte,
sirve de descanso al marco que se apoya sobre él. Esta
40 disposición del tope, no impide que el soporte pueda
plegarse dándole un movimiento de rotación sobre su eje
de giro quedando pegado al marco y oculto a efectos de
apilamiento o embalaje del marco.

Para mejor comprensión de la descripción general
45 que antecede, se ha creído conveniente acompañar una ho-
ja de dibujos en la que se ofrece un ejemplo de realiza-
ción práctica de este nuevo tipo de soporte, bien enten-
dido que por verificarse esta aportación precisamente
con el carácter de ejemplo, no deberá servir en ningún
50 caso de limitación del objeto de este registro, sino que
por el contrario deberán estos dibujos ser considerados
en su más amplio sentido.

Hemos de hacer previamente la aclaración de que
en los dibujos sólo se representa la parte baja del mar-
co o bastidor, con dos pies verticales, a los que se
55 ha montado este nuevo soporte, habiéndose omitido otros
detalles del marco por no ser necesarios y en gracia a
la mejor comprensión del objeto de este registro.

En la figura 1 de la hoja de dibujos, aparece
60 una vista en perspectiva del dispositivo montado, con
el soporte en actitud de apoyo o sostén del marco; la



63543

- 4 -

65 figura 2 es una vista en alzado por la parte posterior del marco, en cuanto a las figuras 3 y 4 son dos detalles de uno de los soportes plegados, visto por la cara interna y por su cara exterior.

70 Al referirnos a las partes esenciales de nuestro soporte, hemos señalado aquellas con acotaciones que siempre son las mismas, cuando en los dibujos nos referimos a las mismas partes del soporte. Hecha esta aclaración previa, señalamos con -1- a los pies del bastidor o marco, y con -2- al transversal o parte inferior del marco. En los pies -1-, y por su parte exterior se montan los soportes -3-, que tienen una forma angular, con dos brazos de diferentes longitudes, -4- el más corto y -4'- el más largo, cuyos soportes tienen juego giratorio sobre el eje -5- que les sirve de unión a los pies -1-.

75 Los mencionados soportes, tienen sendos topes o resaltes -6-, recayentes al interior, dispuestos en el brazo largo -4'- y próximos al vértice del ángulo.

80 Esta sencilla estructura que acabamos de describir, actúa de la siguiente forma:

85 Si consideramos a los soportes en posición de plegado, tal como aparecen en las figuras 3 y 4, se les hace girar describiendo un arco hasta que el tope -6- que al estar plegado tropezaba con el borde frontal del marco, tropiece ahora con el borde o cara opuesta, tal como refleja la figura 1ª, en cuya posición el soporte habrá quedado definitivamente montado apoyándose



63343

- 5 -

90 sobre los extremos de los brazos -4-4', quedando ligeramente inclinado el marco o bastidor debido a la diferente longitud de los citados brazos y a que el ángulo que entre sí forman es ligeramente obtuso.

95 Suficientemente descritas la naturaleza y características de este nuevo soporte de marcos, sólo nos resta manifestar que podrá ser fabricado en variedad de materiales, tamaños y formas, adaptado a cualquier objeto que deba estar en posición inclinada, tal como un marco, cuadro de mesa, espejo, etc. etc. y en su objeto
100 se podrán introducir aquellas variaciones de detalle que la práctica aconseje, todas las cuales podrán ser consideradas como incluidas en el presente registro, siempre y cuando no constituyan alteración de su esencia
105 lidad, la cual queda reflejada en la siguiente

105

N O T A
=====

Los puntos nuevos que se reivindicaron en el presente Modelo de Utilidad, son:

110 1º.-Nuevo soporte para marcos, caracterizado por estar formado por dos piezas independientes, iguales pero enfrentadas, que se disponen montadas en la cara externa de los pies del marco, con posibilidades de giro alrededor de un eje, y cuyas piezas tienen forma angular, ligeramente obtusas, con un brazo algo más largo que el otro, teniendo sendos topes o resaltes en sus
115 caras internas, dispuestos en los brazos más largos y próximos al codo de las piezas.



120 2º.-Nuevo soporte para marcos, caracterizado porque en la posición de plegado, el soporte, esto es, las dos piezas angulares giran sobre su eje hasta que el tope tropieza con el marco o bastidor por su borde frontal y en su posición de montado, el tope, en su giro viene a tropezar con el borde opuesto, el cual precisamente descansa de esta forma sobre el tope quedando montado el marco, cuadro, o espejo correspondiente. Y

125 3º.-"NUEVO SOPORTE PARA MARCOS", de conformidad en un todo en lo esencial y fines industriales a lo descrito en la precedente Memoria Descriptiva y gráficamente representado en los adjuntos planos para su mejor comprensión.

Esta Memoria consta de SEIS hojas escritas o mecanografiadas por una sola cara a doble espacio en 129 líneas.

Por autorización del interesado.

Valencia, 27 de Diciembre de 1.957

6354330 DII

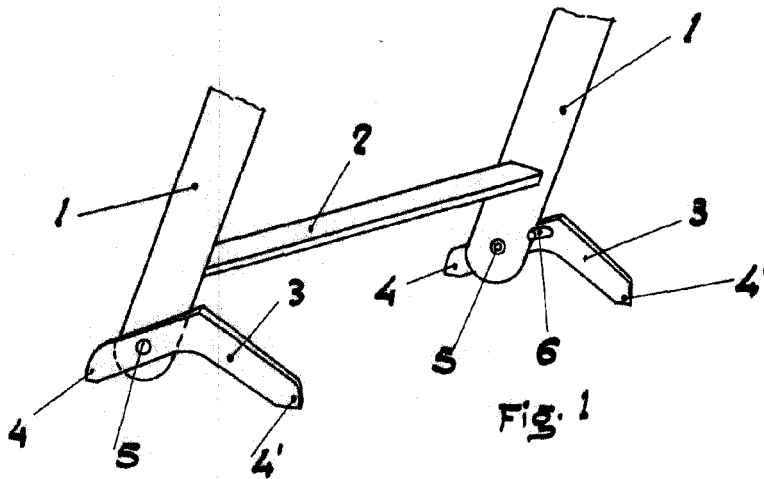


FIG. 1

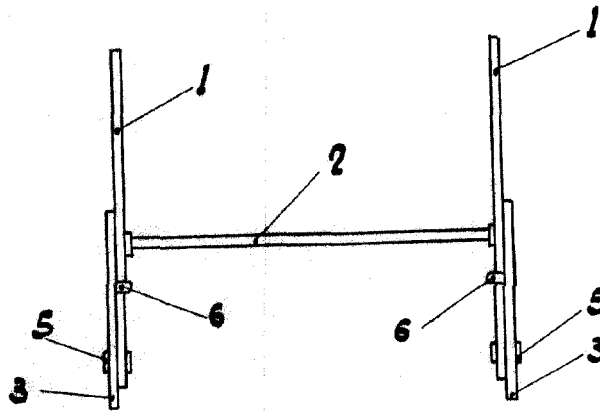


FIG. 2

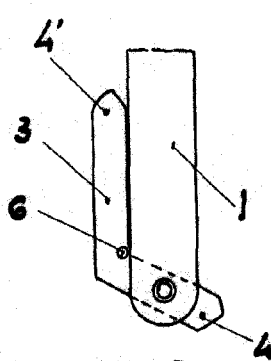


FIG. 3



FIG. 4

Escala variable
Valencia Diciembre. 1957