



•63529

MODELO DE UTILIDAD

por veinte años

a favor de

Don Fulgencio GOMEZ GARCIA

de nacionalidad española

residente en Fraga-Huesca- Pl San Pedro 1.

P O R

"APARATO BISELADOR AUTOMÁTICO APLICABLE A ARTICULOS DE LA CONSTRUCCIÓN"

MEMORIA DESCRIPTIVA

Consiste el objeto del presente Modelo de Utilidad en un aparato biselador automático aplicable a artículos de la construcción

Hasta la fecha no se conoce en el mercado un aparato que reúna las condiciones que en sí, tiene el que es objeto de este Modelo de Utilidad por veinte años, caracterizado en el cuerpo de ésta memoria descriptiva.

Para la mejor comprensión del mismo, se acompaña a ésta memoria descriptiva un plano explicativo a título de ejemplo, en el cual pueden apreciarse las características de este nuevo aparato



10 to viselador automático. • 63529

Vista la envergadura que hoy toma en el ramo de la construcción y en los entramados de pisos, la colocación de viguetas de cemento y cerámica armados, se impone por ser más sano y de mucha más duración un machihembrado viselado en sustitución del tejido de caña para cielo raso.

Por ser mucha la demanda de ésta clase de piezas para la construcción, los ceramistas se han visto precisados para poder servir a sus clientes hacer el corte de dichas piezas a mano. Para dichos efectos y a fin de poder dar mayor y mejor producción, es el motivo de haber ideado éste aparato viselador.

Este aparatos viselador automático puede acoplarse en todos los cortadores automáticos de sistema basculante.

En el plano adjunto se representa un ejemplo del mentado viselador acoplado a un cortador sistema basculante.

En la Fig. -A- se aprecia en -1- una vista de frente del conjunto mecánico de corte, siendo -1- la corona de acción.

En -B- se aprecia una vista seccionada para detallar al soporte guía para la perfección de los cortes.

30 En la Fig -A- se aprecia en -1- como ya se indica, una corona del mismo diámetro que la del cortador a acoplar, la cual es movida por un engrane intermedio -2- accionado por una corona -17- la cual hace que las tres coronas se muevan en la misma dirección. En un portahilos -8- se le pone doble gancho, colocando un alambre que vá a unirse al portahilos tensor na
35 -9- que vá sujeto a la corona -1-. Dichos portahilos ván provistos de rodamientos de bolas, y llevan un muelle -10- para quitar brusquedad al hilo al empezar el corte, siendo en sentido de rotación de las coronas, tal como indican las flechas
40 expuestas, pudiéndose apreciar que el hilo sujeto a las coronas central y de la derecha, corta al bajar, haciendo el corte



-13- y el hilo -11- procedente del biselador corona -1- corta al subir, haciendo el corte -12-.

El soporte -3- vá sujeto al basculante y lleva un porta-
45 cojinetes -5- con dos rodamientos ab bolas donse es acoplada la corona -1- en la parte inferior del soporte lleva un tala-
dro corredizo donde se coloca el intermediario -2- con el efecto de desembragar las coronas para dejar el cortador para las piezas no biseladas. .

50 En la Fig -B- se aprecia el soporte -7- el cual se sostiene en el basculante n-14-. Dicho soporte tiene la misión de sujetar y guiar la barra de machihembrado al empezar los cortes, lleva dos rodillos na 6- para el roce de la barra sea más leve, y tanto los rodillos como el mentado soporte son
55 graduables.

Este biselador tiene la particularidad de hacer los cortes automáticamente sin dejar recorte alguno.

Como se apreciará éste nuevo biselador automático mejora ampliamente lo ya conocido sobre ésta clase de trabajos.

60 Descrito suficientemente el objeto del presente Modelo de Utilidad solamente cabe hacerse constar que, podrá ser objeto de mejoras siempre y cuando no se altere la esencialidad del mismo, no invalidándolo el cambio de forma ni los materiales a emplear en su construcción o fabricación.

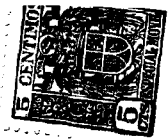
65

REIVINDICACIONES

Reivindica el recurrente la propiedad y el derecho exclusivo de fabricación en España y sus Dominios del objeto del presente Modelo de Utilidad por veinte añosm caracterizado en las siguientes reivindicaciones;

70

1. Aparato biselador automático aplicable a artículos de la construcción. caracterizado esencialmente en una corona movida por un engrane intermedio con otra corona del cortador a



la cual vá acoplado lo cual hace que las tres coronas o engranes se muevan en la misma dirección.

75 2ª Aparato según reivindicación anterior, caracterizado esencialmente por un portahilos-tensor unido a la primera corona la cual sujeta al portahilos situado en el extremo opuesto al primero, llevando éste un doble gancho, llevando un alambre que se une al tensor indicado. Dichos portahilos
80 van provistos de rodamientos de bolas y llevan un muelle para evitar brusquedad al hilo al empezar el corte.

 3ª Aparato según reivindicaciones anteriores, caracterizado esencialmente por un hilo que procedente de la primera corona corta en una acción.

85 4ª Aparato según reivindicaciones anteriores, caracterizado esencialmente por un soporte que vá sujeto a un basculante y lleva un porta cojinetes con dos rodamientos a bolas donde se acopla la primera corona, y en la parte inferior del soporte figura un taladro corredizo donde se
90 coloca un intermediario con el efecto de desembragar las coronas citadas para dejar el cortador para las piezas no biseladas.

 5ª Aparato según reivindicaciones anteriores caracterizado esencialmente por un soporte el cual se sostiene en un
95 bastidor, ejecutando dicho soporte la acción de sujetar y guiar la barra de machihembrado al empezar los cortes, llevando dos rodillos para efectos de roce y tanto los rodillos como el soporte son graduables.

 6ª Por "APARATO BISELADOR AUTOMÁTICO APLICABLE A ARTICU-
100 LOS DE LA CONSTRUCCION".

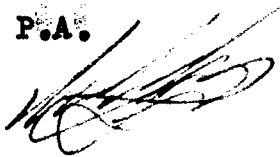
 Sean cuales fueren las circunstancias que concurren en la esencialidad del presente Modelo de Utilidad.

Consta la presente memoria descriptiva de cinco hojas
mecanografiadas por una sola cara, numeradas, foliadas y
acompañadas de un plano explicativo a título de ejemplo.

105

Madrid cuatro de Enero de 1958.

P.A.

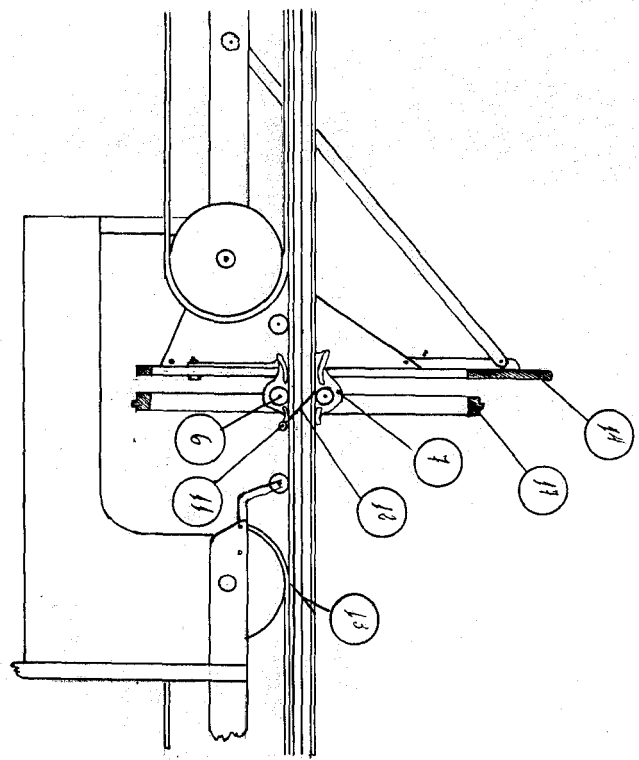
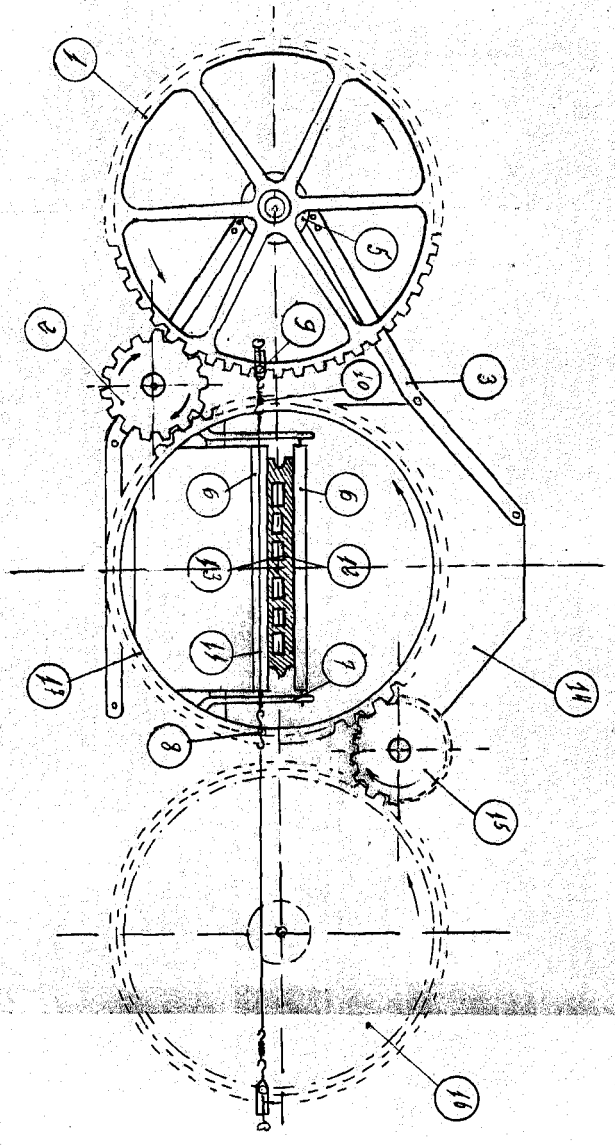


63529

63529

Fig (A)

Fig (B)



Escala variable
Madrid 4 Enero 1958

P.A.
[Signature]