

63523

23 ENE 19



•63523

MEMORIA DESCRIPTIVA

que se acompaña a

la solicitud de

un MODELO DE UTILIDAD por VEINTE AÑOS en ESPAÑA, a favor de
DON IGNACIO IBAIBARRIAGA SOLOZABAL, de nacionalidad españo-
la, residente en EIBAR (Guipúzcoa) c/ Paguey núm. 8-5º,

p o r

"UN NUEVO MECHERO DE COCINA PARA GAS BUTANO, DE HOGARES MULTIPLES"

INVENTOR: El solicitante.

—oOo—

63523

3 ENL.



La invención a que se refiere la presente memoria, constituye una novedad industrial, con características y ventajas que la hacen merecedora del privilegio de explotación exclusiva por ella solicitada, de acuerdo con las prescripciones del Estatuto vigente de la Propiedad Industrial, de fecha

5.- 26 de julio de 1929, texto refundido, publicado el 30 de abril de 1930.

La presente solicitud de privilegio de explotación, tiene por objeto obtener en España el de fabricación exclusiva de "UN NUEVO MODELO DE COCINA PARA GAS BUTANO, DE HOGARES MULTIPLES" que está llamado a obtener una gran aceptación en el mercado nacional.

10.- Dicho Modelo de cocina para gas butano de hogares múltiples, ofrece las siguientes ventajas:

1.- Las piezas que componen la cocina son intercambiables al desgaste debido a su esmerada fabricación.

2.- Disponiendo de dos o más hogares permite colocar mecheros de igual

15.- o diferente consumo con la consiguiente economía de gas.

3.- Una vez terminado el uso doméstico permite bajar la tapa quedando con apariencia de mueble decorativo.

4.- Es transportable por su reducido volumen y poco peso.

Para mejor comprensión de la novedad que se trata de proteger se acompaña

20.- un dibujo que se representa en una hoja única.

La Fig. 1 es una vista de frente, mostrando la cocina completa en posición tapada.

La Fig. 2 es una vista de costado con la tapa levantada.

La Fig. 3 es una vista en planta sin tapa, mostrando los dos hogares, -

25.- las dos manecillas y la tubería de toma de gas.

La cocina está formada por el armazón (1) en cuyos costados lleva una ranura (2) que sirve de asa y al mismo tiempo permite la entrada de la tubería de gas (3) dos agujeros circulares (4) para la colocación de los mecheros (5), dos ranuras rectangulares (6) que sirven para la colocación de las bisagras de la tapa (7), dos manillas (8) para encendido o apagado de los -

30.-

•63523



mecheros (5), dos parrillas (9) que permiten la colocación de las perlas a una distancia determinada.

El funcionamiento de la cocina puede resumirse como sigue:

Tal y como se representa en la Fig. 3 el gas entra por la tubería (3), al girar la llave (8), se abre el circuito de gas saliendo éste por los orificios de los mecheros (5), bastando el acercar una llama para que prenda el gas, quedando la cocina encendida.

Las ventajas de esta cocina son evidentes, y entre ellas merecen destacar las siguientes:

10.- 1ª - Esta cocina es sumamente económica por emplearse en ella el gas líquido butano y ser éste un combustible barato.

2ª - Puede trabajar indistintamente con uno o dos hogares.

3ª - No precisa instalación alguna, es suficiente empalmar una tubería de goma, de la cocina a la botella.

15.- 4ª - Una perfecta combustión debido a la esmerada fabricación de la cocina, evita la formación de humos y olores desagradables.

5ª - Una persona, por muy inexperta que sea, puede hacer funcionar la cocina en pocos segundos.

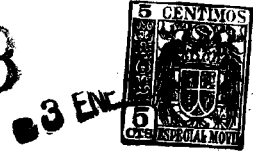
Hecha la descripción que antecede hemos de añadir que los detalles de realización de la idea expuesta pueden variar, sin que por ello cambie la esencia de la invención que es la que se desprende de los párrafos precedentes y la que se reivindica en la siguiente

N O T A

25.- En resumen: el Modelo de Utilidad cuyo registro se solicita recaerá sobre las siguientes reivindicaciones:

30.- 1ª.- Nuevo modelo de cocina para gas butano, de hogares múltiples, caracterizado por disponer de uno o varios hogares con parrillas intercambiables, estando provista la apertura de la llave para paso de gas de una manecilla de presión y dispositivo de seguridad en la posición de apagado, y una vez terminado el empleo de la cocina, se baja la tapa presentando el aspecto más

•63523



elegante.

2a.- Se reivindica, por último, como objeto sobre el que ha de recaer el Modelo de Utilidad solicitado: "NUEVO MODELO DE COCINA PARA GAS BUTANO, DE HOGARES MULTIPLES".

5.- Todo conforme queda descrito en la presente memoria que consta de cuatro páginas escritas a máquina y dibujos adjuntos.

Madrid, 3 enero de 1958.

ALFONSO UNGRIA



63523

Fig. 1.

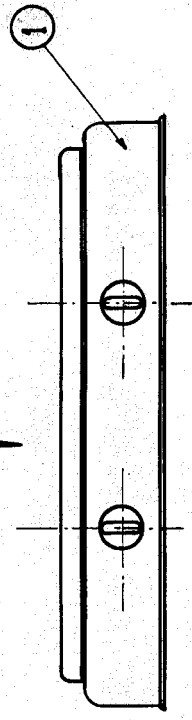
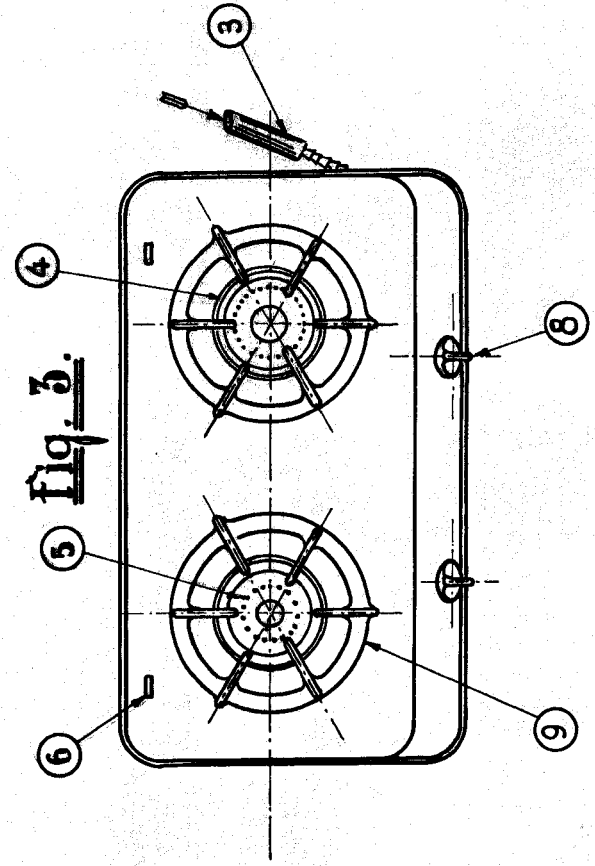
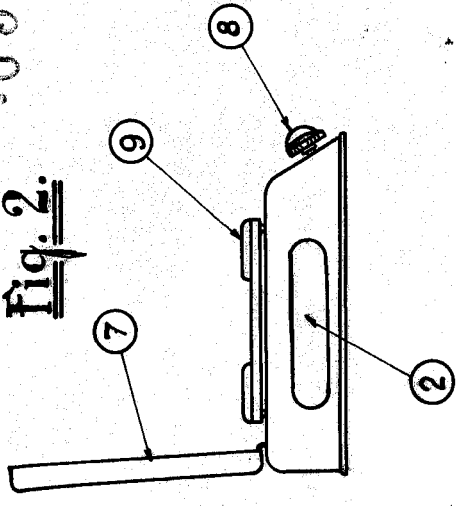


Fig. 3.



63523

Fig. 2.



ESCALA VARIABLE.

ESCALA VARIABLE.

MARCO 2 DE 1930

MINISTERIO DE FISCALIA