

100020

23



6 3520

MEMORIA DESCRIPTIVA

que se acompaña a

la solicitud de un

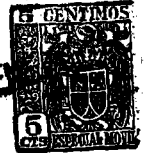
MODELO DE UTILIDAD por veinte años en ESPAÑA a favor de D.
FRANCISCO LLORET GOMEZ, de nacionalidad española, domicilia-
do en Valencia, calle Hiedra número 6,

por

»VISOR PARA ESCOPETA»

63520

=3B



5

La invención a que se refiere la presente memoria constituye una novedad industrial con características y ventajas que la hacen merecedora del privilegio de explotación exclusiva, por ella solicitado, de acuerdo con las prescripciones del Estatuto vigente sobre Propiedad Industrial de fecha 26 de Julio de 1.929, texto refundido, publicado el 30 de Abril de 1.930.

10

Este Modelo de Utilidad que ha de recaer como su enunciado indica sobre un visor para escopetas, viene a perfeccionar sensiblemente los medios de fijación del campo visual de disparo, limitandose a una extensión semejante a la que ocupa la perdigonada en su máxima expansión de eficacia.

15

Los cazadores que utilizan escopetas están normalmente acostumbrados al disparo a ojeo y por consiguiente el punto de mira es utilizado en muy pocas ocasiones.

20

El visor que se trata de proteger tiende a facilitar la visión a ojeo. Está constituido esencialmente por una placa vertical de configuración apropiada, que presenta en su centro un orificio preferentemente ovalado. A esta placa está unida una segunda más pequeña dotada de elementos de elevación, y descenso, que constituye una pequeña alza con punto central de visión, utilizable en los casos de puntería máxima.

25

Para que se comprenda claramente el objeto descrito se acompañan dibujos en lámina única en el que se representa el visor visto en perspectiva acoplado, figura 1ª, sobre los cañones de la escopeta por intermedio de una pieza -7- y figura 2ª, acoplado sobre el nervio de separación de los cañones, según los casos.

30

El visor -1- está constituido por una pieza laminar dotada en su centro de un orificio -2-, ovalado o similar, que pre

63520



35

senta en su parte posterior una segunda pieza -3-, preferente-
mente mitad de la anterior, dotada de elementos de elevación
y descenso, y de engarce -4-. El centro de esta pieza -3- que
en conjunto forma una pequeña alza presenta un pequeño visor
-5- para los casos de precisión.

40

El dispositivo que constituye el visor con sus medios de
acoplamiento puede montarse sobre el cañón o cañones en cual-
quier punto de su longitud bien sujeto a los cañones propiamen-
te dichos o a la lista de los mismos. Según los casos se uti-
lizará el correspondiente medio de acoplamiento.

45

Las ventajas que presenta este visor son importantes, en
especial en lo que se refiere a la facilidad que por su inter-
medio se logra para encontrar con toda facilidad el campo vi-
sual de disparo.

50

Hecha la descripción precedente es necesario añadir que
los detalles de realización de la idea expuesta pueden variar,
sin que por ello cambie la esencia de la invención, que es la
que se desprende de los párrafos que anteceden y lo que se rei-
vindica en la siguiente

NOTA

En resumen: El Modelo de Utilidad que se solicita ha de
recaer sobre las reivindicaciones siguientes:

55

1ª.- VISOR PARA ESCOPETA, que se caracteriza esencialmen-
te por el hecho de estar constituido de una pieza laminar ver-
tical, dotada de medios de acoplamiento a los cañones o listas
de la escopeta, y provista en su centro de un orificio prefe-
rentemente ovalado; encontrándose una segunda pieza, en forma
de alza con deslizamientos sobre la anterior y punto de mira
central, que aparece, en su movimiento de elevación, en el in-
terior del orificio de la primera pieza.

60

•63520



2ª.- Se reivindica por último, como objeto sobre el que ha de recaer el Modelo de Utilidad que se solicita "VISOR PARA ESCOPETA".

65 Todo tal y como queda descrito y reivindicado en la presente Memoria que consta de cuatro hojas escritas a máquina por una sola cara y dibujos que se acompañan.

Madrid, 3 de Enero de 1.958

ALFONSO UNGRIA

70

75

80

85

90

63520



FIG. 1^a

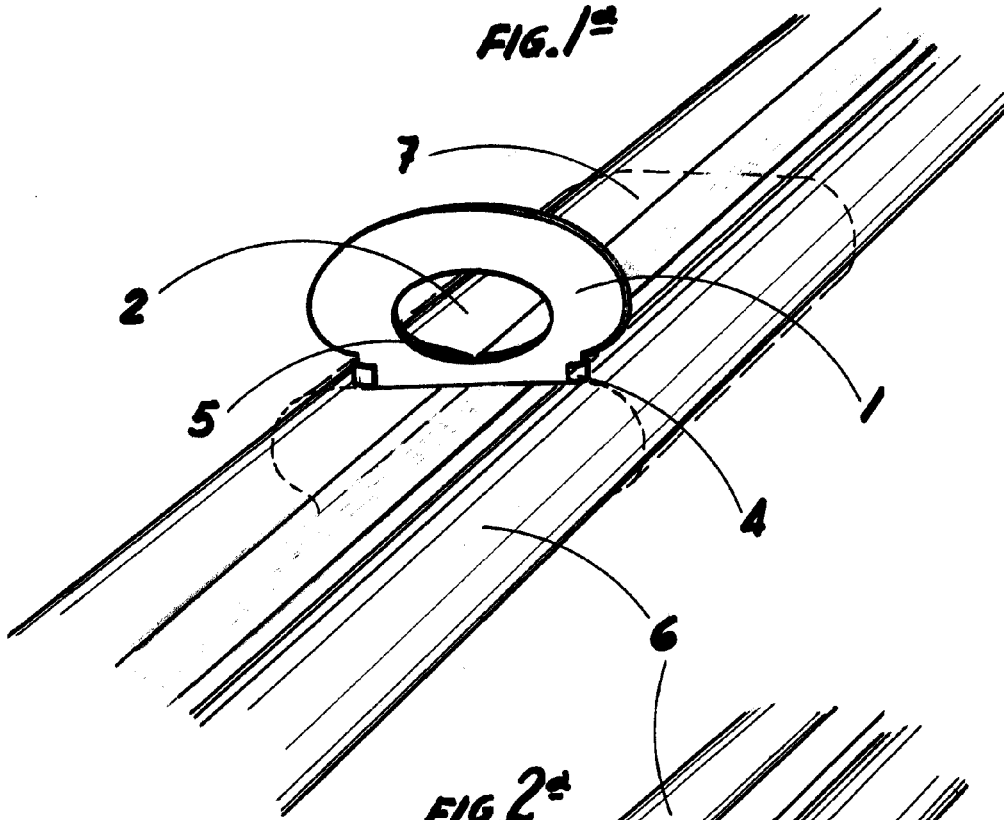
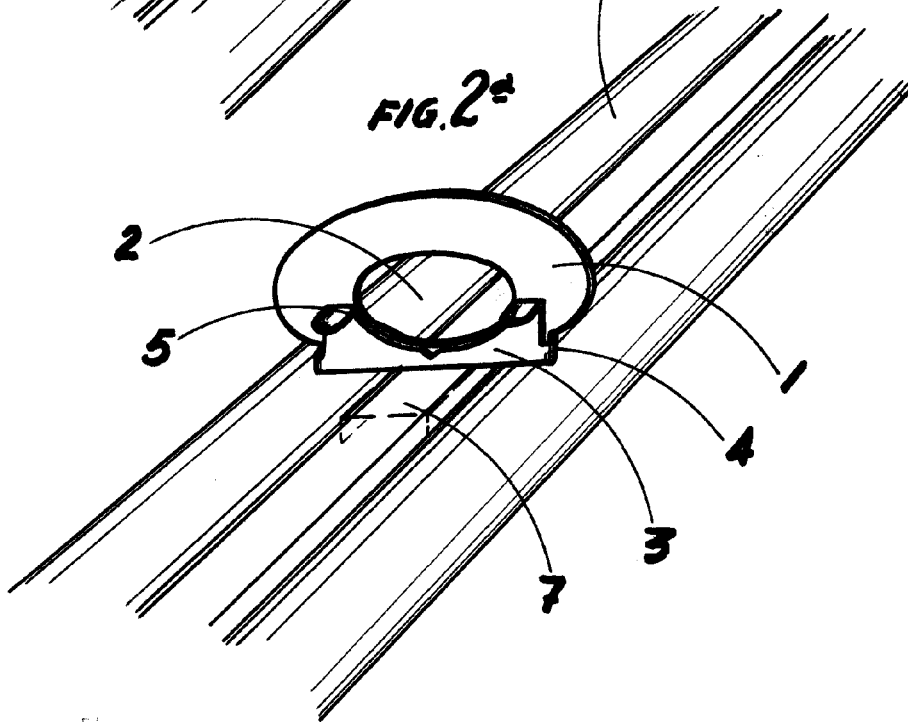


FIG. 2^a



ESCALA VARIABLE
MADRID, 3 DE enero DE 1958
BREVETE UNICA