



63519

MEMORIA DESCRIPTIVA

=====

Correspondiente al registro de Modelo de Utilidad que, por veinte años, se solicita para España y sus Colonias, a favor de Don Enrique BERRENS VILLARROYA, Ingeniero, de nacionalidad española, residente en Barcelona, Av. de Roma, nº 120

5.

p o r

"TOLVA ADICIONAL PARA LIQUADORES O RASPADORES DE FRUTOS, FRUTAS, HORTALIZAS Y ANÁLOGOS"

Se refiere el presente Modelo de Utilidad a una tolva adicional aplicable a los aparatos licuadores o raspadores de frutos y vegetales en general, la cual presenta la ventaja de que, sin incrementar las dimensiones de los mismos, permite aumentar notablemente la capacidad del recipiente alimentador y disponer en un momento dado de una tolva de altura suficiente para neutralizar el efecto expulsor de las aspas o cuchillas trituradoras y evitar por consiguiente que los granos o partículas de fruta puedan ser expulsados al exterior.

10.

15.

A continuación pasa a describirse, a título de ejemplo

63519

- 3 ENVI



sin carácter limitativo, un caso práctico de realización de una tolva adicional de conformidad con la invención, acompañándose para mejor comprensión una hoja de dibujos en la que

5. La figura 1, muestra parcialmente en corte y en posición de utilización un conjunto constituido por la tolva de la presente Memoria, adaptado a la tapa de un aparato licuador:

10. La figura 2, es una vista exterior en alzado de la tolva adicional propiamente dicha que en la figura 1 aparece representada en sección: y

La figura 3, es una sección de la misma tolva, según un corte por el eje A-B de la precedente figura 2.

15. Se compone esencialmente la tolva adicional que se reivindica, de una tolva (1) propiamente dicha y de un atacador (2).

20. Consiste la tolva (1) en un tubo de conicidad conveniente de polietileno u otro material apropiado, cuya forma y dimensiones, como es lógico, serán en cada caso coincidentes con las de la tolva fija (3) del aparato licuador (4) a la que se trate de adaptar.

25. Al objeto de que dicha tolva adicional (1) no pueda acuñarse contra la conicidad de la tolva fija (3) en la que la primera se introduce, ésta está dotada de una valona o pestaña horizontal (5) destinada a tomar apoyo contra el borde (6) de la citada tolva fija (3), existiendo además preferiblemente, inmediatamente por debajo de dicha valona (5), unos pequeños nervios (7) con cuyo relieve se asegura el ajuste a presión de una tolva dentro de la otra.

30. La boca superior de la tolva adicional (1) que nos ocupa, está dotada en el presente ejemplo de realización de un encaje (8) destinado a facilitar el acoplamiento de la

3 - 63519³



cabeza del atacador (2).

Este atacador (2) consiste en un macho de dimensiones y forma exteriores coincidentes con las interiores de la tolva (1) el cual, a fin de hacer más cómodo su manejo, está constituido preferiblemente por un cuerpo hueco moldeado en poliestireno u otro material conveniente. La parte superior está rematada por una tapa fija (9) cuyo voladizo sirve para limitar la introducción, emergiendo de su parte central un pomo (10) de forma caprichosa.

5.

10.

Tal como se representa claramente en la figura (1), para utilizar la tolva adicional de la invención, solo es preciso introducir la tolva (1) propiamente dicha en la tolva fija (3) del aparato licuador (4), procediéndose a continuación en la forma habitual. Es evidente que, por quedar el

15.

borde de la tolva adicional (1) notablemente más alto que el borde (6) de la tolva fija (3), a la fruta, fruto u hortalizas (11) a licuar o raspar, le será prácticamente imposible salir expulsada del recipiente como consecuencia de su choque contra las cuchillas del aparato, cuya función licuadora se facilitará en gran manera empujando oportunamente la fruta (11) o similar con auxilio del macho atacador (2).

20.

Considerándose de gran importancia el factor estético en los aparatos domésticos actuales, es obvio que la tolva adicional que se ha descrito, por ser parte integrante de los mismos, podrá presentar sin salirse del marco de la invención cualquier variación o combinación de forma y colores que sean compatibles con su cometido.

25.

Se sobreentiende que en el presente caso, serán variables cuantos detalles de construcción y acabado, no alteren, cambien o modifiquen la esencia de la invención.

30.

- 4 -
63519



N O T A

Descrito el objeto y utilidad de la invención, lo que se declara como no divulgado ni practicado en España, comprende las siguientes reivindicaciones:

5. 1ª.- Tolva adicional para licuadores o raspadores de frutas, frutos, hortalizas y análogos, caracterizada por el hecho de que consiste en una tolva de quita y pon de forma y dimensiones apropiadas para acoplarse a la tolva fija del aparato licuador y dejar apreciablemente más alto el nivel del conducto alimentador, la cual está dotada de un cuerpo atacador, de mayor longitud que los corrientes, para empujar los frutos u hortalizas a raspar y activar su licuación.

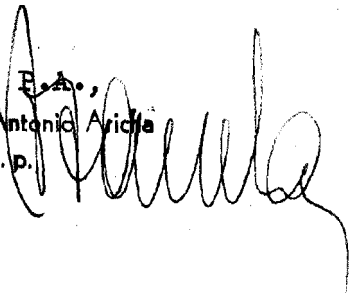
10. 2ª.- Tolva adicional para licuadores o raspadores de frutas, frutos, hortalizas y análogos, según la primera reivindicación, en la que, a conveniente altura de la misma, para asegurar la elevación que se desea, existe una valona o pestaña horizontal que sirve de elemento de apoyo contra el borde de la tolva fija del aparato licuador, existiendo además preferentemente, inmediatamente debajo de dicha valona, unos pequeños nervios gracias a cuyo relieve se ajustan entre sí a presión una tolva dentro de la otra.

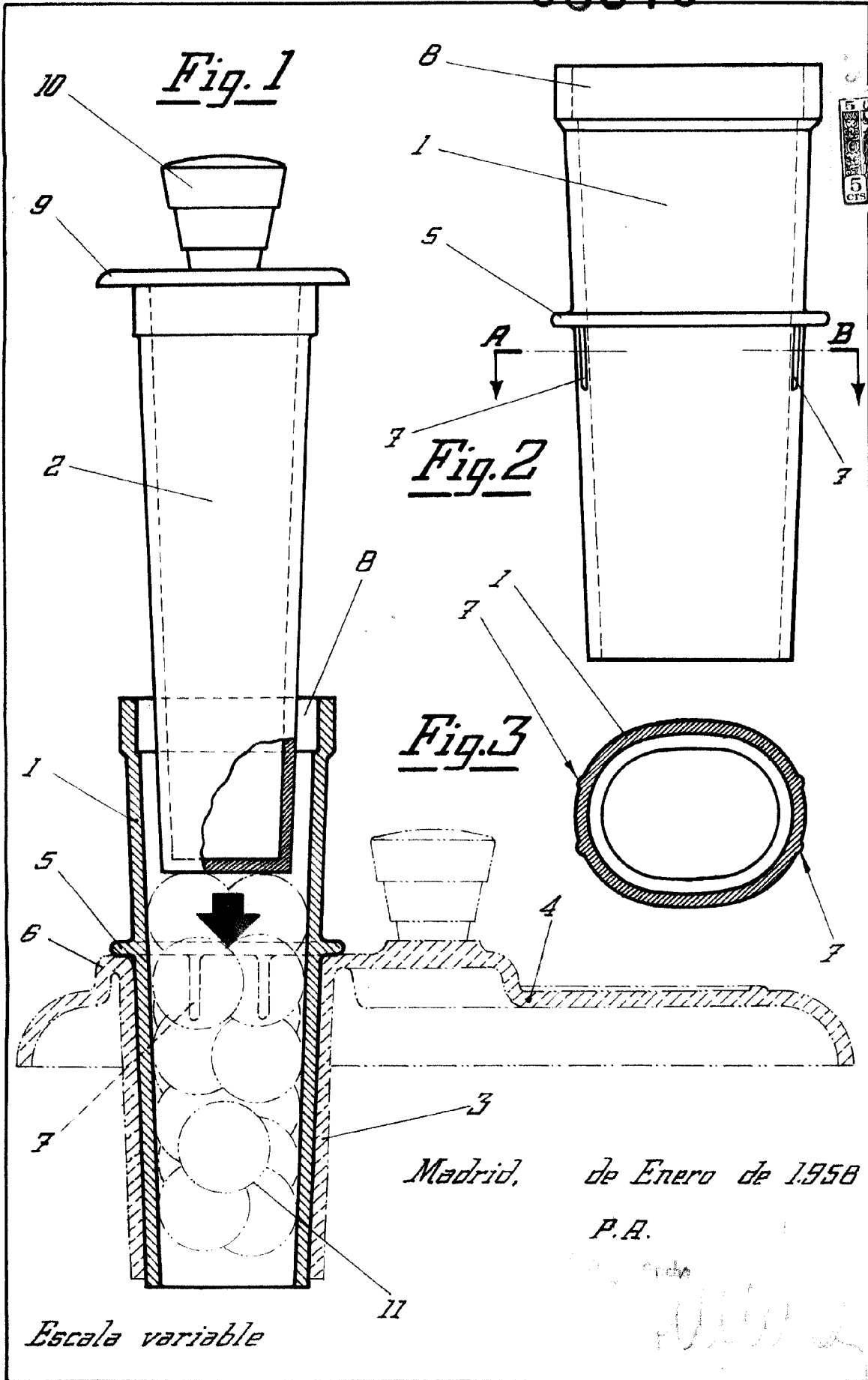
15. 3ª.- TOLVA ADICIONAL PARA LICUADORES O RASPADORES DE FRUTAS, FRUTOS, HORTALIZAS Y ANÁLOGOS.

20. Según se describe y reivindica en la presente Memoria descriptiva, que consta de cuatro hojas foliadas y escritas por una sola cara y acompañada de una hoja de dibujos.

Madrid, a 8 de Enero de mil novecientos cincuenta y siete.

E. A.,
Antonio Arida
p. p.





Madrid, de Enero de 1958
P.A.

Escala variable

[Handwritten signature]