



MODELO DE UTILIDAD

por VEINTE años

cuyo privilegio se solicita para todo el territorio español y sus colonias, a favor de:

D. PEDRO SCHMIDT HUTSCHNECKER e

INDUSTRIAS AUXILIARES METALURGICAS, S. A.

ambos de nacionalidad española, domiciliados en Barcelona, calles de Manila nº 49 y Numancia nº 36 respectivamente, relativo a:

"SUJETADOR DE ANGULO AJUSTABLE".

---

63515



MEMORIA DESCRIPTIVA

El presente Modelo de Utilidad se refiere tal como indica su enunciado a un sujetador de ángulo ajustable para trabajos de taller. - - - - -

- 5. En infinidad de trabajos de taller que se realizan con piezas de poco peso constituidas por materiales férricos, se presentan muchas veces dificultades en cuanto a la forma de llevar a cabo la sujeción de las mencionadas piezas para que se puedan efectuar en ellas, con la suficiente comodidad y ausencias de obstáculos, las operaciones de soldadura, mecanizado, etc. Dicha sujeción requiere muchas veces el concurso de complicados utillajes que además de encarecer la operación, por el coste que los mismos representan, la dificultan. No es necesario insistir mucho para poner de manifiesto los perjuicios económicos que ocasiona el que tales utillajes sean sustituidos por la mano de obra, lo cual grava considerablemente el coste de aquellos trabajos y prolongar el tiempo empleado en su ejecución. - - - - -
- 10.
- 15.

Asimismo, para cada clase de trabajo que se vaya a realizar, se precisa generalmente un utillaje distinto, obligando dicho extremo a sustituir o modificar aquel útil cuando la fabricación es muy variada, como sucede en trabajos de calderería, separaciones y similares. - - - - -

Por todo ello sería de desear un utillaje que permitiendo la sujeción de diversos tipos y tamaños de piezas, fuese adaptable a distintos tipos de trabajo sin que el espacio ocupado por el mismo representase obstáculos para la realización de las mencionadas operaciones. - - - - -

Para evitar todos estos inconvenientes, y conseguir el

63515



30. mismo tiempo todas las ventajas enumeradas en el párrafo anterior es por lo que se ha ideado el sujetador de ángulo ajustable a que se contrae el presente Modelo, el cual se caracteriza esencialmente por estar constituido por dos bloques que presentan propiedades magnéticas, estando provistos cada uno de ellos de una cara plana que sirve de superficie de agarre, quedando unidos dichos bloques por un elemento de enlace articulado y autofijable. - - - - -

Asimismo es característico el hecho de que el elemento de enlace que une ambos bloques está constituido como mínimo por una biela, en cada uno de cuyos extremos se ha practicado un orificio por el que se introduce un perno roscado que atravesando a los mencionados bloques y mediante una palomilla roscada al mismo permite la fijación de dichas bielas en cualquiera de las posiciones que éstas adopten. - - - - -

Para facilitar la comprensión de las ideas precedentes, dando a conocer al mismo tiempo diversos detalles de orden constructivo, se describe seguidamente una forma de realización del presente Modelo haciendo referencia a los planos que acompañan a esta memoria, los cuales, dado su fin primordialmente ilustrativo, deberán ser interpretados como desprovistos de todo alcance limitativo respecto a la amplitud de la protección legal que se solicita. En los dibujos:

Figura 1, representa en perspectiva una vista conjunta del sujetador de ángulo variable. - - - - -

Figura 2, es una vista en planta. - - - - -

Figura 3, representa en alzado el mencionado dispositivo. - - - - -



Figura 4, es una vista en perspectiva del sujetador en una fase operativa. -----

60. Figura 5, representa al mismo sujetador en otra de sus aplicaciones. -----

Figura 5, representa otra forma de aplicación del mencionado sujetador. -----

65. Con respecto a dichas figuras y a los números que sobre ellas indican las distintas partes y detalles del sujetador de ángulo ajustable representado, su descripción es como sigue: -----

70. El sujetador de ángulo variable puede diferenciarse en dos partes distintas fundamentales, los bloques (1), y las bielas de enlace (2). Dichos bloques (1) son ambos iguales y en el ejemplo que se ha representado adoptan una configuración de prisma recto rectangular, estando ambos provistos de la superficie plana de agarre (3) que es en la que se presentan con más intensidad las propiedades magnéticas de que están dotados dichos bloques. -----

75. En las bielas de enlace (2) se han practicado los orificios (4) por los que se introducen los pernos roscados (5), los cuales mediante las palomillas (6) permiten la fijación de dichas bielas de enlace (2) en cualquiera de las posiciones que éstas adoptan. -----

80. A título ilustrativo se han representado, en las figuras restantes, algunas de las distintas operaciones del sujetador de ángulo ajustable. En figura 4 puede observarse como se efectúa la sujeción de dos planchas metálicas que tienen

63515



85. que unirse por soldadura formando un ángulo obtuso. En figura 5 se observa como puede llevarse a cabo la sujeción de los elementos necesarios para la construcción de un objeto acartelado y finalmente en figura 6 se da a conocer la sujeción de planchas que forman ángulo recto. - - - - -

90. Habiendo efectuado la descripción que precede debe hacerse constar que en la realización de este Modelo de Utilidad por veinte años podrán aplicarse todas las variantes de detalle que la experiencia y la práctica puedan aconsejar en cuanto a dimensiones, número de piezas integrantes, materiales empleados en la construcción de las mismas, forma de acoplamiento mútuo y demás circunstancias accesorias, siempre que con ello no se desvirtúe su esencialidad, que es la que se resume y concreta en la primera de las reivindicaciones que siguen, ya sea considerada aisladamente, ya sea considerada junto con una o varias de las reivindicaciones restantes en sus combinaciones técnicamente posibles. - - - - -

N O T A

Se declaran de novedad, utilidad y propiedad para todo el territorio español y sus colonias, las siguientes: - - -

R E I V I N D I C A C I O N E S

105. I.- Sujetador de ángulo ajustable, caracterizado esencialmente porque está constituido por dos bloques que presentan propiedades magnéticas, estando provisto cada uno de ellos de una cara plana que sirve de superficie de agarre, quedando unido dichos bloques por un elemento de enlace articulado que es susceptible de adoptar posiciones fijas. - - - - -



115.

2.- Sujetador de ángulo ajustable caracterizado según la reivindicación anterior porque el elemento de enlace que une ambos bloques está constituido como mínimo por una biela en cada uno de cuyos extremos se ha practicado un orificio por el que se introduce un perno roscado que atravesando a los mencionados bloques y mediante una palomilla roscada al mismo permite la fijación de dichas bielas en cualquiera de las posiciones que éstas adopten. -----

120.

3.- "SUJETADOR DE ANGULO AJUSTABLE". -----

Todo ello conforme se describe y reivindica en la presente memoria que consta de seis hojas foliadas y mecanografiadas por una sola de sus caras y una lámina de dibujos que la ilustra. -----

BARCELONA, 27 DIC. 1957  
MARCELINO GURELL SUÑOL  
P. P.

115

63515

Fig.2

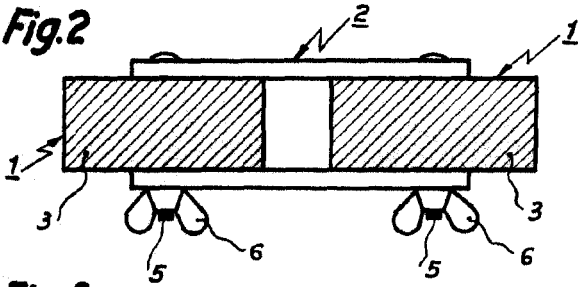


Fig.1

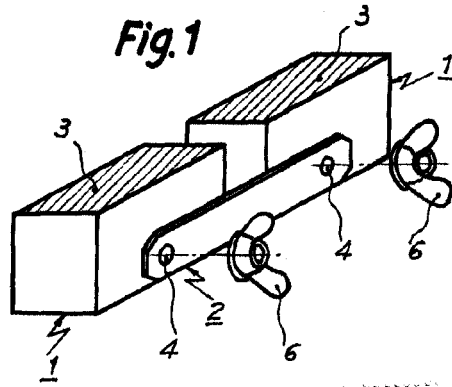


Fig.3

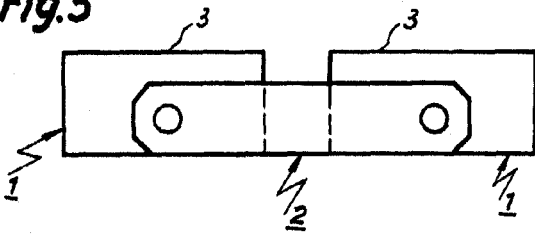


Fig.4

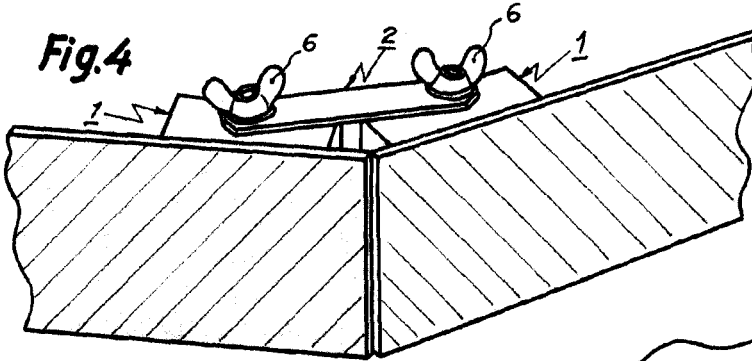


Fig.6

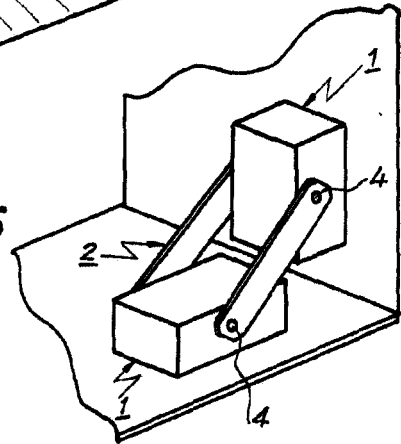
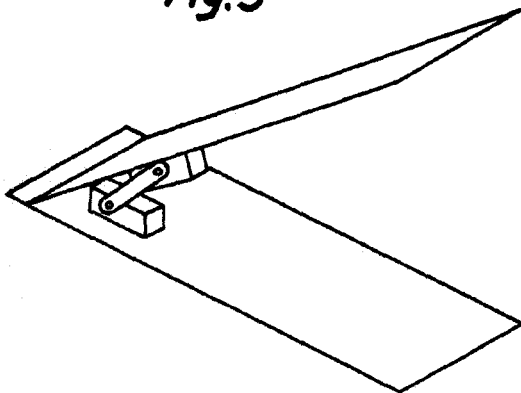


Fig.5



BARCELONA, 17 ENE. 1958

P. A.

*Lucy*

Escala variable