



•63514

MODELO DE UTILIDAD

por VEINTE años

cuyo privilegio se solicita para todo el territorio español y sus colonias, a favor de :

D. PEDRO SCHMIDT HUTSCHECKER e

INDUSTRIAS AUXILIARES METALURGICAS, S.A.

ambos de nacionalidad española, domiciliados en Barcelona, calles de Manila nº 49 y Numancia nº 36 respectivamente, relativo a :

"LUPA PERFECCIONADA"

=====



MEMORIA DESCRIPTIVA

•63514

5. El presente Modelo de Utilidad se contrae, conforme indica su enunciado a una lupa perfeccionada que tiene como principal objeto facilitar la lectura de las escalas en determinados instrumentos de medida. - - - - -

10. Muchos de los instrumentos de medida empleados en la industria, tanto en talleres como en laboratorios, están provistos de escalas graduadas cuyas divisiones están gravadas sobre superficies constituidas por metales férricos, las cuales, en parte debido a la coloración oscura que van adquiriendo por el uso y en parte por lo próximas que aparecen sus divisiones, resulta difícil efectuar sobre ellas lecturas directas. - - - - -

15. Si para facilitar dicha lectura se emplea una lupa, su manejo resulta incómodo especialmente cuando se trata de pequeños instrumentos, manuales de medida, como son el pie de rey, reglas graduadas etc., pues si se pretende sujetar con una mano el instrumento de medida, y con la otra la pieza sobre la cual se está efectuando la medición, la sujeción de la mencionada lupa resulta en algunos casos prácticamente imposible, como no sea mediante el apoyo en un lugar adecuado, todo lo cual presenta la consiguiente pérdida de tiempo en la ejecución de la operación. - - - -

25. Para conseguir todas las ventajas que trae consigo la utilización de una lupa como medio auxiliar de lectura sin tener que sostenerla mientras se efectúa dicha lectura, es por lo que se ha ideado la lupa a que se contrae el presente Modelo de Utilidad, el cual se caracteriza esencialmente porque el soporte del elemento óptico con que va provista



30. lleva adosado en su periferia, como mínimo un pequeño i-  
mán que asegura la autofijación de dicha lupa a una super-  
ficie metálica magnetizable plana, todo ello dispuesto de  
tal suerte que permite la observación de aquella superfi-  
cie. - - - - -

35. Una vez la lupa colocada en posición favorable para  
la lectura de una escala, el cristal de la misma queda si-  
tuado a la altura necesaria para que dicha lectura pueda  
efectuarse sin ningún esfuerzo de acomodación. - - - - -

40. Para facilitar la comprensión de las ideas preceden-  
tes, dando a conocer al mismo tiempo diversos detalles de  
orden constructivo, se describe seguidamente una forma de  
realización del presente Modelo, haciendo referencia a  
los planos que acompañan a esta memoria, los cuales, dado  
su fin primordialmente ilustrativo, deberán ser interpre-  
tados como desprovistos de todo alcance limitativo respec-  
to a la amplitud de la protección legal que se solicita.  
En los dibujos: - - - - -

Figura 1, representa en perspectiva una vista de la  
lupa perfeccionada junto con un aparato de medida. - - - - -

50. Figura 2, es una vista en planta de la lupa perfec-  
cionada. - - - - -

Figura 3, es una sección de la mencionada lupa se-  
g'un el plano III - III. - - - - -

55. Con respecto a dichas figuras y a los números que  
sobre ellas indican las diversas partes y detalles de la  
lupa perfeccionada que se presenta, su descripción es co-  
mo sigue: - - - - -

60. En figura 1, se puede observar, en perspectiva, la  
lupa perfeccionada (1) dispuesta para efectuar lecturas  
en el nonius de un pie de rey (2), viéndose en la misma



65. figura las cápsulas periféricas (3), cuyo detalle puede observarse mejor en figura 2, que es una representación en planta de la mencionada lupa y en figura 3, en la que se ve en alzado una sección por el plano III - III. En ambas figuras se observan los imanes (4) que se alojan en las mencionadas cápsulas periféricas (3), las cuales van adosadas en la pieza tubular (5) que sirve de soporte al elemento óptico (6) de la lupa perfeccionada. - - - - -

70. La distancia existente entre la base del aparato y el elemento óptico (6) es la suficiente para que la lectura de las escalas que se encuentran bajo la lupa o sea en la mencionada base, puedan efectuarse con toda comodidad, o sea sin efectuar esfuerzo alguno de acomodación. -

75. Habiendo efectuado la descripción que precede debe hacerse constar que en la realización de este Modelo de Utilidad por veinte años podrán aplicarse todas las variantes de detalle que la experiencia y la práctica puedan aconsejar en cuanto a dimensiones, número de piezas integrantes, materiales empleados en la construcción de las mismas, forma de acoplamiento mútuo y demás circunstancias accesorias, siempre que con ello no se desvirtúe su esencialidad, que es la que se resume y concreta en la primera de las reivindicaciones que siguen: - - - - -

80. N O T A

85. Se declaran de novedad, utilidad y propiedad para todo el territorio español y sus colonias, las siguientes:

R E I V I N D I C A C I O N E S

90. 1.- Lupa perfeccionada caracterizada esencialmente porque el soporte del elemento óptico con que va provis-



ta, lleva adosado en su periferia como mínimo un pequeño imán que asegura la autofijación de dicha lupa a una superficie metálica magnetizable, plana, todo ello dispuesto de tal suerte que permite la observación de aquella superficie. - - - - -

95.

2. - "LUPA PERFECCIONADA". - - - - -

Todo ello conforme se describe y reivindica en la presente memoria que consta de cinco hojas foliadas y mecanografiadas por una sola de sus caras y una lámina de dibujos que la ilustran. - - - - -

100.

BARCELONA, 27 DIC. 1957

MARCELINO GURELL SUÑOL

P. P.

• 63514

Fig.1

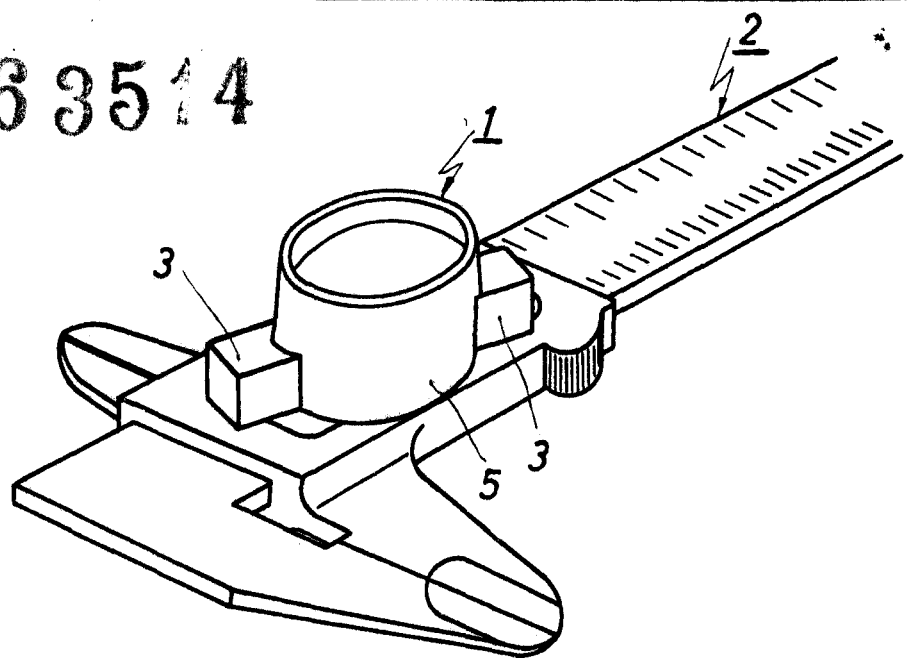


Fig.2

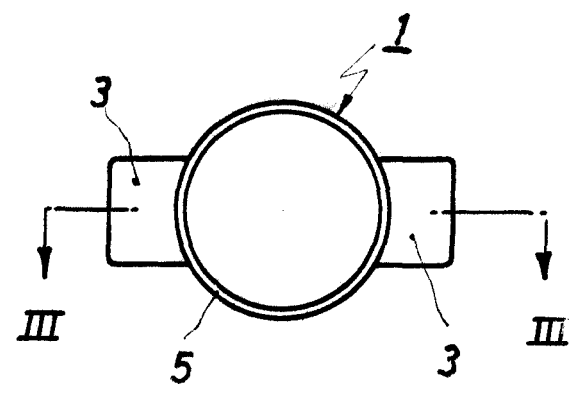
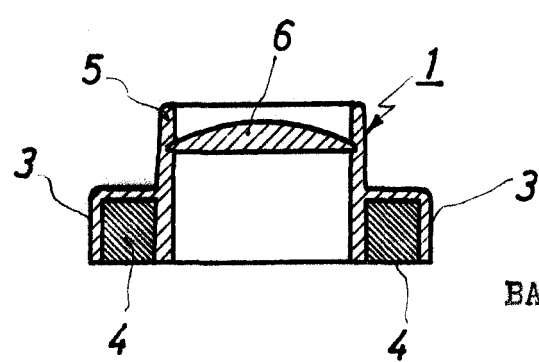


Fig.3



BARCELONA, 17 ENE. 1958

P. A.