



63494

MODELO DE UTILIDAD
=====

por "Un tapón de cierre hermético"

a favor de Don Marcelo Trallero Codina, de nacionalidad española, domiciliado en Barcelona, calle Caballeros, nº 40.

=====

MEMORIA DESCRIPTIVA
=====

5

10

Se refiere el presente modelo de utilidad a un tapón de cierre hermético que siendo de material metálico adecuadamente elástico, ejerce su función por simple adaptación automáticamente forzada del mismo, en el reborde que normalmente configura la boca de las botellas cerradas con tapón de los llamados corona, caracterizándose por su particular estructura y consiguiéndose con el mismo el efecto nuevo de mejoramiento de las condiciones en que ejerce su función.

6349 4 21



En la hoja de dibujos que acompaña a la presente memoria aparece representado el tapón de cierre hermético que nos ocupa, mostrándole: Fig. 1, de lado en sección por un plano diametral; y Fig. 2, en planta.

5 Constituye el tapón de cierre hermético, de referencia, una estructura metálica de una sola pieza que configura un círculo central 1 de diámetro aproximadamente igual al de la botella a cerrar, de cuyo borde arrancan hacia arriba divergiendo ligeramente entre sí un conveniente número de

10 patas 2 que a un mismo y apropiado nivel superior al del círculo 1, se doblan primero hacia afuera y luego hacia abajo convergiendo entre sí hasta un mismo nivel en el que determinan una arista entrante o uña 3 a partir de la cual se doblan hacia afuera con ligera inclinación hacia abajo y finalmente,

15 en su extremo, con ligera inclinación hacia arriba, determinando un correspondiente número de aletas 4 para el levantamiento de las patas venciendo la resistencia que opone la elasticidad del material, existiendo además colocado contactando con la pared inferior o interna del círculo central 1 y sostenido por las patas 2, un disco 5 de material elástico, siendo la distancia que media entre el plano inferior de dicho disco y el de las aristas o uñas 3, adecuadamente menor que la anchura del reborde de la boca de la botella en que el tapón debe adaptarse, apropiadamente para que el emplazamiento de las

20 uñas 3 debajo de dicho reborde exija la compresión del disco contra la citada boca.

En la ejecución práctica del modelo según queda descrito podrán variar todos aquellos detalles configurativos que no alteren o modifiquen la esencialidad del tapón a que el mismo se refiere.

30

6349 42



N O T A

Se reivindica como objeto del presente modelo de utilidad

1^a.- Un tapón de cierre hermético, caracterizado por constituirle una estructura metálica de una sola pieza en la que se determina un círculo central de diámetro aproximadamente igual al de la botella a cerrar, de cuyo borde arrancan hacia arriba divergiendo ligeramente entre sí un conveniente número de patas que a un mismo nivel superior al del círculo referido se doblan primero hacia afuera y luego hacia abajo convergiendo entre sí hasta un mismo nivel en el que configuran una uña o arista entrante, a partir de la cual se doblan hacia afuera con ligera inclinación hacia abajo y finalmente, en su extremo, con ligera inclinación hacia arriba determinando un correspondiente número de aletas que permiten accionar sobre las patas para desviarlas hacia afuera a efectos de sacar el tapón, venciendo la resistencia que opone la elasticidad del material, existiendo además colocado debajo del círculo central y sostenido por las patas, un disco de material elástico que al adaptarse las uñas de las patas debajo del reborde de la

- 4 - 6349 4



boca de la botella, queda apretado contra ésta estableciendo su cierre hermético.

2º.- UN TAPON DE CIERRE HERMETICO.

5 Y todo cuanto afecte a la esencialidad de lo mostrado en el adjunto dibujo y descrito en la presente memoria que consta de cuatro hojas foliadas y mecanografiadas por una sola cara.

Barcelona, 21 de Diciembre de 1.957

Don Marcelo TRALLERO CODINA

p/a.

63494

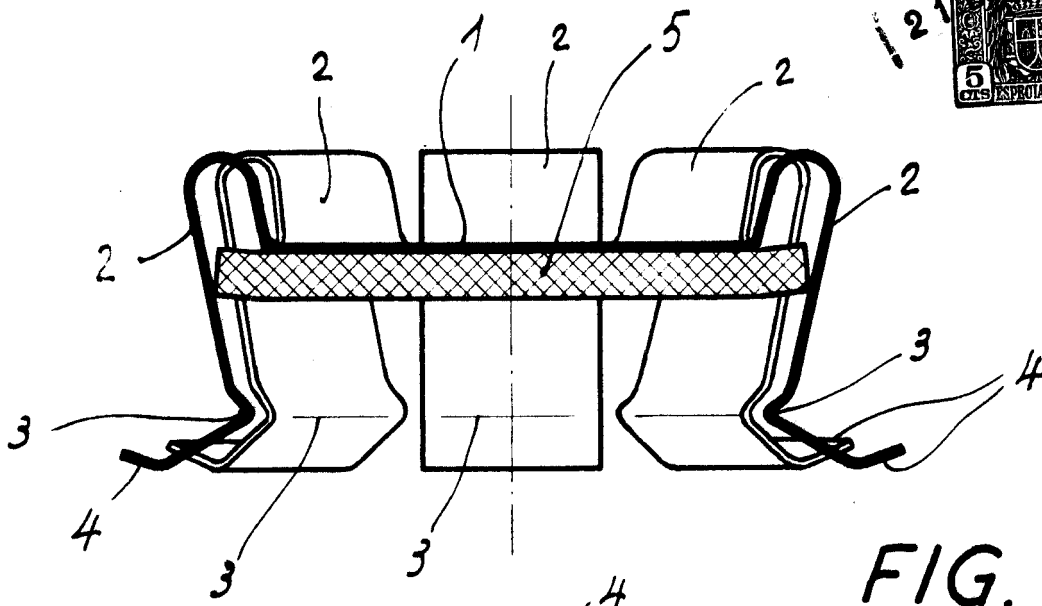
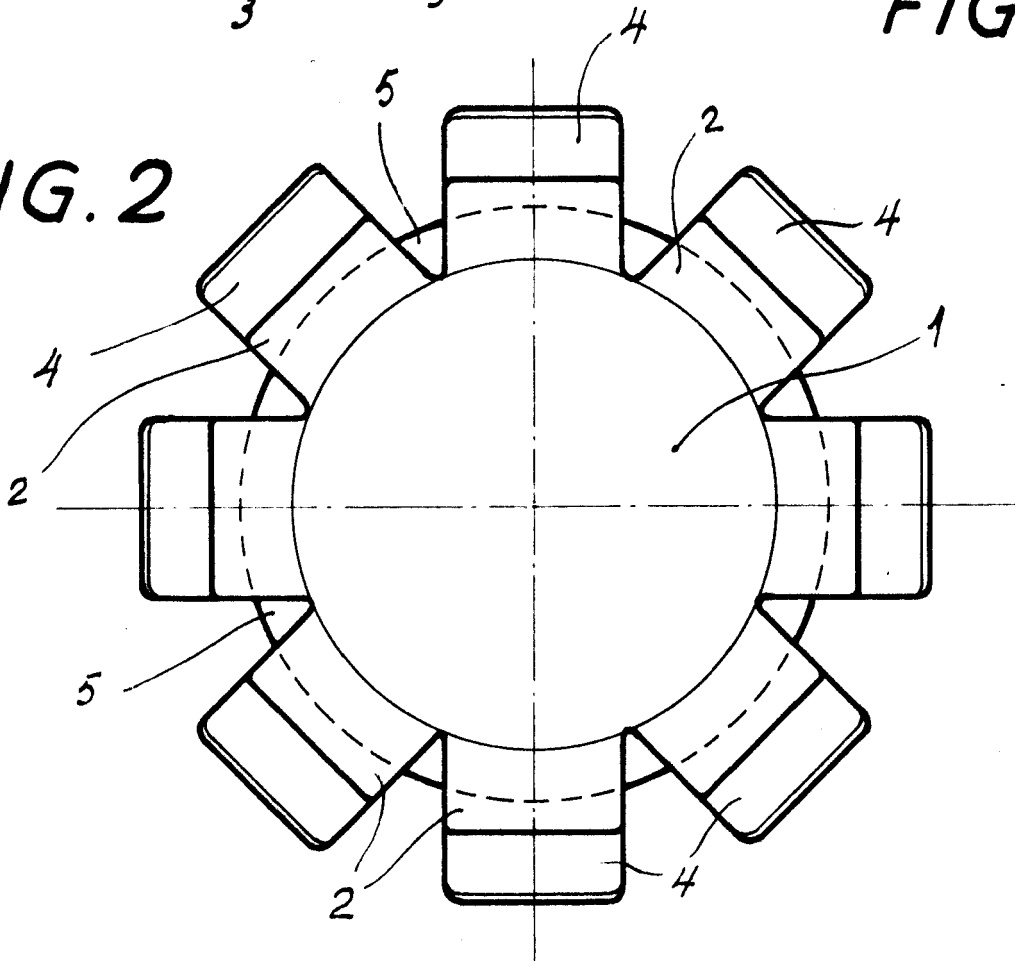


FIG. 1

FIG. 2



BARCELONA, 21 DE DICIEMBRE DE 1957.
P.A.

J. Jugué