



.63492

PATENTE DE MODELO DE UTILIDAD

Por VEINTE AÑOS

a favor de la compañía mercantil española " LATEX HISPANIA,
S.A.", domiciliada en San Feliu de Llobregat (Barcelona),
Riera de la Salud, número 5, p o r:

"ACOPLAMIENTO ELASTICO PERFECCIONADO".

MEMORIA DESCRIPTIVA

1 Actualmente el sistema de acoplamiento se ha convertido
en un elemento de capital importancia en la instalación y fun-
cionamiento de las máquinas. La función del acoplamiento ya no
se halla reducida a posibilitar la unión de dos árboles, sino
5 que, además, ha de compensar las inexactitudes del montaje y
los reducidos corrimientos debidos al funcionamiento, y ha de
ofrecer una movilidad axial para compensar las dilataciones ca-
loríficas de los árboles que une. Un buen acoplamiento ha de ha-
llarse también dotado de elasticidad torsional en grado sufi-
10 ciente para absorber los golpes bruscos producidos por irregula-
ridades de marcha del par motor, evitando su transmisión a la
máquina.

•63492



De acuerdo con los principios expuestos, ha sido concebido el sistema de acoplamiento perfeccionado que constituye objeto del presente registro de Modelo de Utilidad. El tal acoplamiento se caracteriza esencialmente por hallarse dotado en uno
5 de sus platos de una serie de pernos de acero rectificado, periféricos sobresalientes, que quedan alojados entre unos paquetes de caucho que presenta el otro plato.

Resultan evidentes las grandes ventajas que presenta el acoplamiento en cuestión, entre cuyas ventajas merecen destacarse su gran elasticidad torsional, dado que cada perno se apoya
10 en el centro del paquete de caucho correspondiente, mayor resistencia al desgaste de los paquetes de caucho y facilidad del acoplamiento para los desplazamientos axiales, ya que el coeficiente de rozamientos entre las masas de caucho y los pernos
15 rectificados es muy reducido, menores dimensiones y menor peso del acoplamiento, etc., etc.

Para una mejor descripción del tipo de acoplamiento que nos ocupa, parece conveniente pasar a referirse, ya desde un principio a los dibujos que se acompañan con la presente memoria.
20 No hay que decir que los tales dibujos se dan únicamente a título de ejemplo ilustrativo y aclaratorio, sin que en ningún caso se les pueda conferir carácter limitativo.

En los dichos dibujos:

La figura 1 corresponde a una vista convencional en planta del plato que soporta los paquetes de caucho, mostrando en
25 una mitad en corte, la situación de los pernos de arrastre que comporta el otro plato, y, en la otra mitad, un cuadrante supuestos quitados los tales pernos, y el otro cuadrante supuestos quitados los pernos y también los tacos de caucho entre
30 los que se sitúan éstos.

•63492



La figura 2 es un corte alzado según el plano vertical de simetría del acoplamiento mentado.

Y, finalmente, las figuras 3 y 4, son dos vistas que se corresponden con las anteriores, de un sistema de acoplamiento que presenta la variación de que pueda desplazarse axialmente el anillo que soporta los pernos.

De acuerdo con los tales dibujos, se constituye esencialmente el nuevo acoplamiento a base de dos platos 1 y 2, dotados de casquillos axiales 3 y 4, para su fijación a los árboles que interese acoplar. De los tales platos, el primero, que actúa de hembra, presenta en las proximidades de su periferia, una regata circular 5 concéntrica con el árbol, cuyos bordes se hallan dotados de dos series de ranuras 6-6' que se corresponden; de manera que entre las tales ranuras pueden encajarse en sentido radial perfectamente inmovilizados, unos tacos elásticos 7, que en forma preferente se constituirán de goma. Finalmente entre cada dos de los dichos tacos queda un espacio en el que viene a enchufarse uno de los pernos 8, de que se halla dotado el otro plato del acoplamiento.

Por tanto, el movimiento de rotación de uno de los árboles, se transmitirá al otro a través de la presión que ejercerán los pernos 8 sobre los paquetes de caucho 7. El acoplamiento presentará, pues, una gran elasticidad torsional dado que cada perno actúa sobre el centro del paquete de caucho correspondiente, aprovechándose por tanto al máximo la elasticidad del mismo. Por otra parte todo el rozamiento entre los dos platos del acoplamiento es el que se realiza entre los pernos rectificadas y los paquetes de caucho, se comprende que el coeficiente de rozamiento entre estos dos elementos es mínimo, y por tanto que los tacos elásticos estarán sometidos a un des-

•63492

2



gaste muy reducido, aunque, además, pueden ser recambiados con toda facilidad.

Naturalmente que es de todo punto accesorio, relativamente a lo que constituye la esencialidad del sistema de acoplamiento que se registra, que los pernos 8 se hallen fijados al plato 2 en forma inamovible, o bien de manera desmontable. Así, mientras en la figura 2 se ha diseñado un plato de acoplamiento en el que los pernos son inamovibles, en la figura 4, por el contrario, los tales pernos se hallan fijados al plato en forma desmontable. Tal como se representa en esta figura, en efecto, los pernos 8 se hallan montados solidarios a un anillo 9, el cual se acopla al plato 2, envolviéndolo, y se fija al mismo mediante unos correspondientes tornillos 10.

Esta segunda forma de realización que ha quedado descrita, deberá utilizarse cuando se trate de acoplar árboles de máquinas cuyo montaje y desmontaje deba forzosamente efectuarse en sentido vertical, sin posibilidad de desplazamientos en el plano horizontal. En este caso, bastará retirar los tornillos 10, para poder desplazar a lo largo del eje del anillo 9 que soporta los pernos 8, desencajándolos de sus alojamientos, y deshaciendo, por tanto, el acoplamiento.

Resta ya únicamente hacer constar que, como es lógico, en la realización práctica del sistema de acoplamiento que constituye objeto del presente registro, podrá ser objeto de la máxima variación todo cuanto revista carácter accesorio o circunstancial, relativamente a lo que constituye la esencialidad del mismo.

N O T A

SE REIVINDICA:

1 - Acoplamiento elástico perfeccionado, que se carac-

•63492



teriza por constituirse a base de dos platos dotados de casquillos axiales para su fijación a los árboles que interese acoplar; de cuyos platos, uno, que actúa de hembra, presenta en su superficie una regata anular concéntrica con el árbol, la cual se halla dividida en una serie de espacios iguales, por unos tacos elásticos solidamente fijados y dispuestos en sentido radial, en cuyos espacios vienen a alojarse unos correspondientes pernos, que sobresalen ortogonalmente de la superficie del otro plato.

10 2 - Acoplamiento elástico perfeccionado.

Consta la presente Memoria Descriptiva de cinco hojas mecanografiadas, escritas por una sola cara, numeradas del 1 al 5 y con sus líneas numeradas, a su vez, de cinco en cinco y de dibujos, anexos.

Barcelona, 20 diciembre 1957.
P.A.

63492



Fig.1

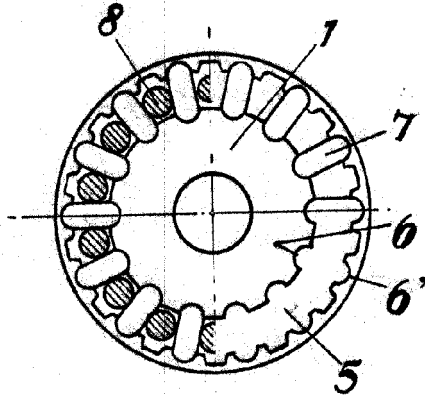


Fig.2

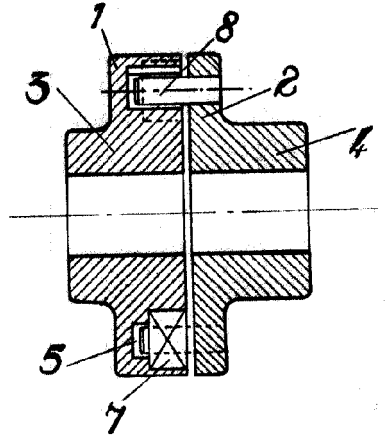


Fig.3

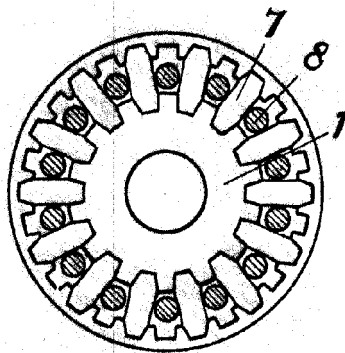
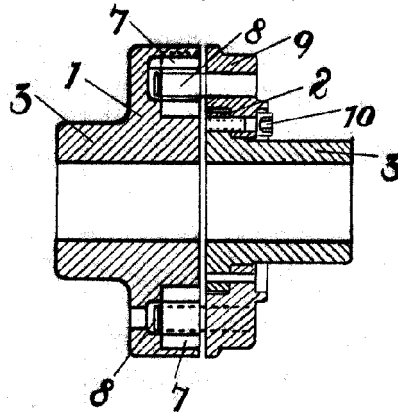


Fig.4



Barcelona, 20 Diciembre de 1957
P.A.

DEPORTE DE LAS ARTES
P. A.

[Handwritten signature]