



120

•63486

MODELO DE UTILIDAD

5 por "Una cabeza de sifón"
a favor de Don Salvador Torroja Blanch, de nacionalidad espa-
ñola, domiciliado en Barcelona, Avenida San Antonio M^a Claret
n^o 90.

MEMORIA DESCRIPTIVA

10 Se refiere el presente modelo de utilidad a una ca-
beza de sifón que siendo del tipo en que va desprovista del
normal casquillo superior roscado, se caracteriza por sus par-
ticularidades constitutivas simplificando notablemente el me-
canismo respecto al de las cabezas similares hasta ahora cono-
cidas, permitiendo además un control de montaje y acabado sin

•63486

20 DIC



necesidad de anexionarla a una garrafa de sifón, como ocurre actualmente.

5 En tal modelo, su utilidad queda determinada por el mejor funcionamiento del mecanismo, consiguiéndose el efecto nuevo de economía de coste, tiempo y mano de obra.

En la hoja de dibujos que acompaña a la presente memoria, aparece representada la cabeza de sifón que nos ocupa, mostrándola de lado y en sección por un plano longitudinal de simetría, su figura única.

10 Constituye la cabeza de sifón, de referencia, un cuerpo de una sola pieza en el que se configura: una campana inferior 1 fileteada interiormente para su adaptación a la garrafa del sifón; una cúpula 2 hueca; y un conducto intermedio 3 de salida de líquido; configurándose en la parte superior interna de la campana 1, un rellano 4 en forma de corona circular al que sigue hacia arriba un fileteado 5 en el que rosca quedando fijado, el extremo superior del tubo 6 que penetra en la garrafa del sifón, produciéndose hermeticidad gracias a una arandela elástica 7 que se asienta sobre el rellano 4, dándose además la característica circunstancia de llevar adaptado el referido tubo 6 en su extremo superior introduciéndose hasta una profundidad adecuada establecida por un rellano 8 en funciones de tope, un canutillo 9 ligeramente cónico que en el centro de su cara superior configura una prominencia circular 10 quedando la base circular de ésta a ras del extremo superior algo cónico del tubo 6, a cual prominencia 10 es concéntrica una arandela 11 dentada inferiormente que se apoya simultáneamente sobre los bordes del tubo 6 y del canutillo 9, siendo el nivel de los pasos de sus entredientes, coincidente con el arranque del conducto 3 de salida de líquido.

15

20

25

30

63486

120



Sobre la referida arandela 11 viene apoyada una membrana elástica 12 sujeta a la acción del brazo resistente 13 de una palanca accionable por el brazo 14, que pudiendo girar alrededor del apoyo-eje 15, penetra en la cúpula 1 por una entalla 16 practicada en ésta, estando el citado brazo resistente 13 sujeto a la acción de un muelle en espiral 17 alojado en el hueso de la cúspide.

Para un mejor repartimiento de esfuerzos sobre la membrana 12, entre ésta y el brazo 13 de la palanca va inter-
puesto un disco cóncavo rígido 18.

De acuerdo con lo dicho, al estar libre la palanca 14, la tensión del muelle 17 obliga a que la membrana 12 se asiente sobre la prominencia 10 del canutillo 9 cerrando el paso; y al presionar sobre la palanca 14 haciéndola descender venciendo la resistencia del muelle 17, la membrana 12 queda libre, elevándose por la presión interior de la garrafa, dejando paso al líquido, que circulando por entre los dientes de la arandela 11 sale por el conducto 3.

Con la cabeza de sifón según el presente modelo, por la circunstancia de ir adaptada a la garrafa mediante rosca, se logra poder practicar la limpieza del interior de ésta cuantas veces se desee, lo cual no es posible con las cabezas normales que solo permiten efectuarla si se desmonta la cabeza en caso de avería.

En la ejecución práctica del modelo según queda descrito, podrán variar todos aquellos detalles constructivos y configurativos que por su índole no alteren, o modifiquen su propia esencialidad.



63486

N O T A

Se reivindica como objeto del presente modelo de utilidad:

1.- Una cabeza de sifón, caracterizada por constituir
la un cuerpo de una sola pieza en el que se configura: una campana inferior (1) fileteada interiormente a propósito para ser
5 roscada en la gargantilla de la garrafa del sifón; una cúpula (2) hueca; y un conducto intermedio (3) de salida de líquido, configurándose en la parte superior-interna de la campana, un
rellano (4) en forma de corona circular al que en sentido ascendente sigue un fileteado (5) en el que rosca el extremo superior del tubo (6) que penetra en la garrafa, produciéndose hermeti-
10 cidad por una arandela elástica (7) que se asienta sobre el citado rellano, dándose además la circunstancia de llevar adaptado el referido tubo (6) en su extremo superior interno,
15 un canutillo (9) ligeramente cónico que en el centro de su cara superior configura una prominencia circular (10), quedando la base circular de ésta a ras del extremo superior preferentemente cónico del tubo, a cual prominencia es concéntrica una arandela (11) con pasos en su parte inferior que se apoya
20 sobre los bordes del tubo y del canutillo, siendo el nivel de sus pasos coincidente con el del arranque del conducto (3) de salida de líquido, existiendo apoyada a su vez sobre dicha arandela, una membrana elástica (12) sujeta a la acción del brazo resistente (13) de una palanca accionable por el brazo
25 (14) de maniobra, obrando sobre aquél un muelle en espiral

63486



(17) alojado en el hueco de la cúspide, intermediando entre el brazo resistente (13) de la palanca y la membrana elástica (12), un disco rígido (18) preferentemente cóncavo.

2º.- UNA CABEZA DE SIFON.

5

Y todo cuanto afecte a la esencialidad de lo mostrado en el adjunto dibujo y descrito en la presente memoria que consta de cinco hojas foliadas y mecanografiadas por una sola cara.

Barcelona, 20 de Diciembre de 1.957

Don Salvador TORROJA BLANCH

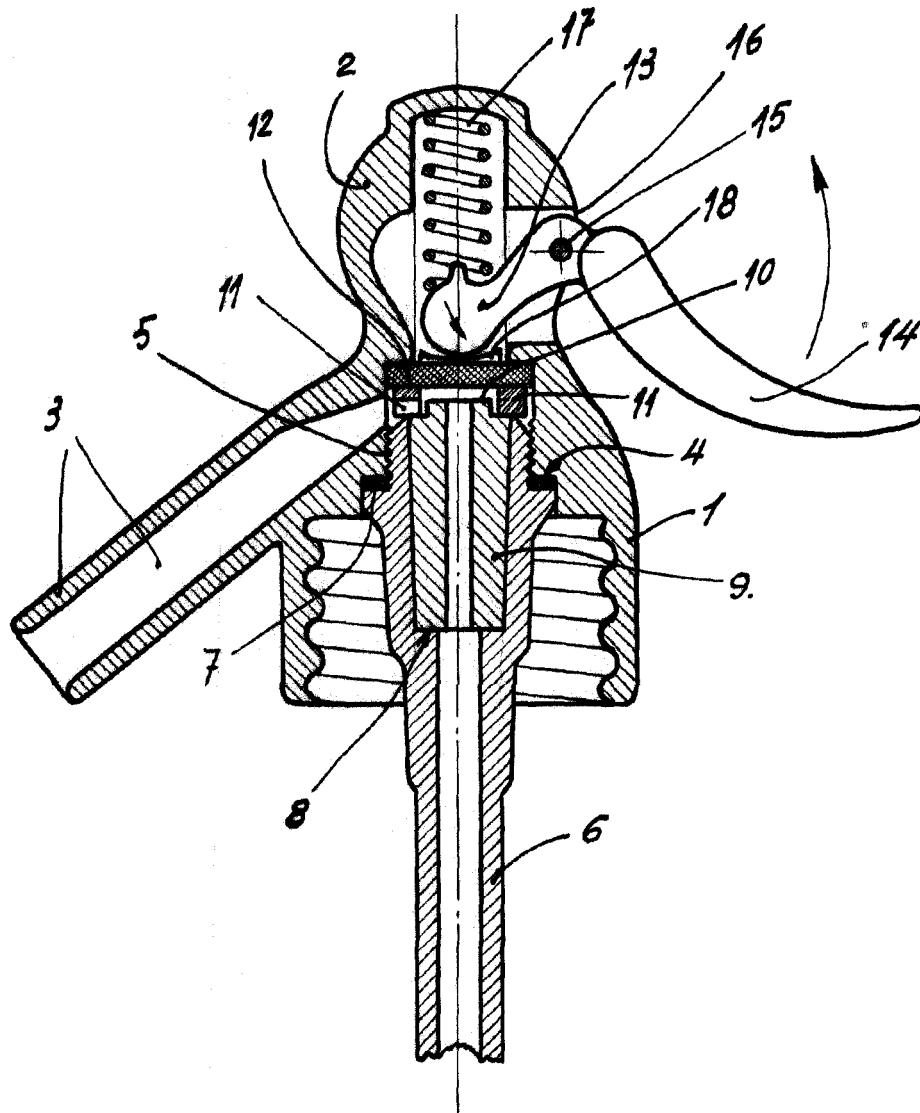
10

p/a.



486

120



BARCELONA, 20 DICIEMBRE DE 1957.

ESCALA VARIABLE