

•63483

MEMORIA DESCRIPTIVA

DE

MODELO DE UTILIDAD

EN

ESPAÑA

MALA REPRODUCCION  
POR DEFECTO DEL ORIGINAL

por veinte años

a favor de DON JOSE ALBUQUERA URBISTONDO

de nacionalidad - Española

domiciliado en - ALMERIA - Avenida de Calvo Sotelo, 16

por: "UNA MESA AUXILIAR DESMONTABLE".

63483

La presente memoria se refiere como su enunciado indica, a una mesa auxiliar desmontable de características especiales que viene a resolver los problemas que la utilización de estas mesas plantean.

Todas aquellas mesas utilizadas hasta el momento, presentan el inconveniente de que por necesitar sus correspondientes pies de sujeción, éstos impiden una buena circulación alrededor de la mesa principal, cosa necesaria en la gran mayoría de los casos, no solamente esta es el principal inconveniente, sino que cuando la mesa no es completamente necesaria aunque posteriormente se haya de utilizar, esta mesa se convierte en un estorbo para toda clase de movimientos.

Estos inconvenientes citados, se han resuelto totalmente al idear esta mesa auxiliar a la cual nos referimos en lo que por su facilidad de construcción, comodidad y economía de tiempo en la utilización de la misma, se encuentran tal serie de ventajas que la colocan en lugar preeminente sobre las actualmente conocidas y utilizadas. En esencia, esta mesa se compone de un tablero sujeto por un trípode que se une en una sola barra que es la que se adapte a la mesa principal a la que se ha de acoplar este mesito auxiliar.

Por estar esta barra de sujeción introducida en unas anillas puede girar con lo que la mesa puede adoptar varias posiciones mas o menos cerca del usuario y facilitando en todo momento los movi-

•63483

mientos de aquel sin entorpecerlos nunca.

5 Por el aludido objeto se solicita el correspondiente privilegio de MODELO DE UTILIDAD conforme y al amparo del vigente Estatuto sobre Propiedad Industrial, a fin de garantizar a favor del recurrente el derecho a la explotación exclusiva del mismo en toda España y Colonias.

10 A continuación se hará una detallada descripción de la citada mesa auxiliar, con referencia a las planas que se acompañan en las que se representan:

En la figura 1: Una vista en perfil de la mesa acoplada a otra mesa principal.

En la figura 2: Vista en planta de la misma.

15 Según el ejemplo de ejecución representado, la mesa auxiliar preconizada, está compuesta de un tablero rectangular (1) en el que en uno de sus vértices se encuentra sujeta por unas tornillos una barra o tubo metálica (2) acodado, en cuya parte media, del rasal vertical se unen otros dos tubos (3) curvados que tienen sus extremos unidos al tablero formando un trípode entre los tres que sujetan el citado tablero en posición horizontal.

20 El tubo (2) que constituye la barra de sujeción del tablero, se introduce en unas anillas (4) que unidas a una de las patas (5) de la mesa principal e lo que se ha de adaptar la auxiliar, por medio de unas piezas (6) en escuadra, hacen de cojinete donde pueda girar el citado eje (2) que forme la pata de esta mesa auxiliar.

30

•63483

Estas piezas en escuadra (6) pueden estar colocadas en las cuatro patas de la mesa principal, siendo desmontables los cojinetes (4), por lo que se puede colocar esta mesa en cualquiera de las cuatro esquinas de la mesa principal.

Al ser giratoria la mesa auxiliar, puede colocarse a la distancia mas adecuada para su uso de la persona que está sentado en la mesa principal o por otra que se sienta en sus inmediaciones pudiendo colocarse una máquina de escribir, calcular, teléfono, o libro de notas pudiendo acercarse o alejarse según la urgencia de utilización.

La forma, materiales y dimensiones pueden ser variables y en general cuanto sea accesorio y secundario, siempre que no altere, cambie o modifique la esencialidad del objeto que se describe.

Los términos en que queda redactada esta memoria son ciertos y fiel reflejo del objeto descrito, debiéndose tomar con caracter amplio y nunca en forma limitativa.

#### N O T A

Se reivindican como propios y nuevos para que sean objeto de registro de un Modelo de Utilidad en España, por veinte años, los puntos siguientes.

1.- Una mesa auxiliar desmontable, caracterizada por estar constituida por un tablero en el que en una de sus esquinas se une un tubo ecodado quedando el trazo de mayor longitud perpendicular al plano del tablero uniéndose a este trazo en su parte media otros dos tubos curvos que unen sus extre-

63488

mas el tablero formado entre los tres en tripe-  
do de sujeción del mismo.

5 2.- Una mesa auxiliar desmontable, según la  
reivindicación 1, caracterizada porque el tubo acor-  
dado que sujeta el tablero, se introduce en unas  
guías que sirven de cojinetes de giro al mismo,  
unidas por medio de tornillos o unas piezas en co-  
cuadra solidarias de las patas de la mesa o la cual  
se ha de adaptar la auxiliar, con lo que la mesa  
10 tiene un movimiento de giro que permite colocarla  
en la posición más adecuada para su uso.

15 3.- Una mesa auxiliar desmontable, según las  
reivindicaciones 1 y 2, caracterizada porque las pie-  
zas en sujeción al tubo o la mesa principal, están  
situadas en todas las patas de la mesa, pudiéndose  
colocar la auxiliar en cualquier esquina de ella  
por ser desmontables fácilmente los anillos cojine-  
tos que la soportan.

4.- UNA MESA AUXILIAR DESMONTABLE.

20 Todo conforme se describe en la memoria que  
antecebe, se ilustra como ejemplo de ejecución en los  
planos unidos a ella y se reivindica en su nota.

25 Este memoria consta de cinco hojas foliadas y  
escritas a máquina por una sola cara y planos que  
la acompañan.

Madrid, 1 de Enero de 1.958

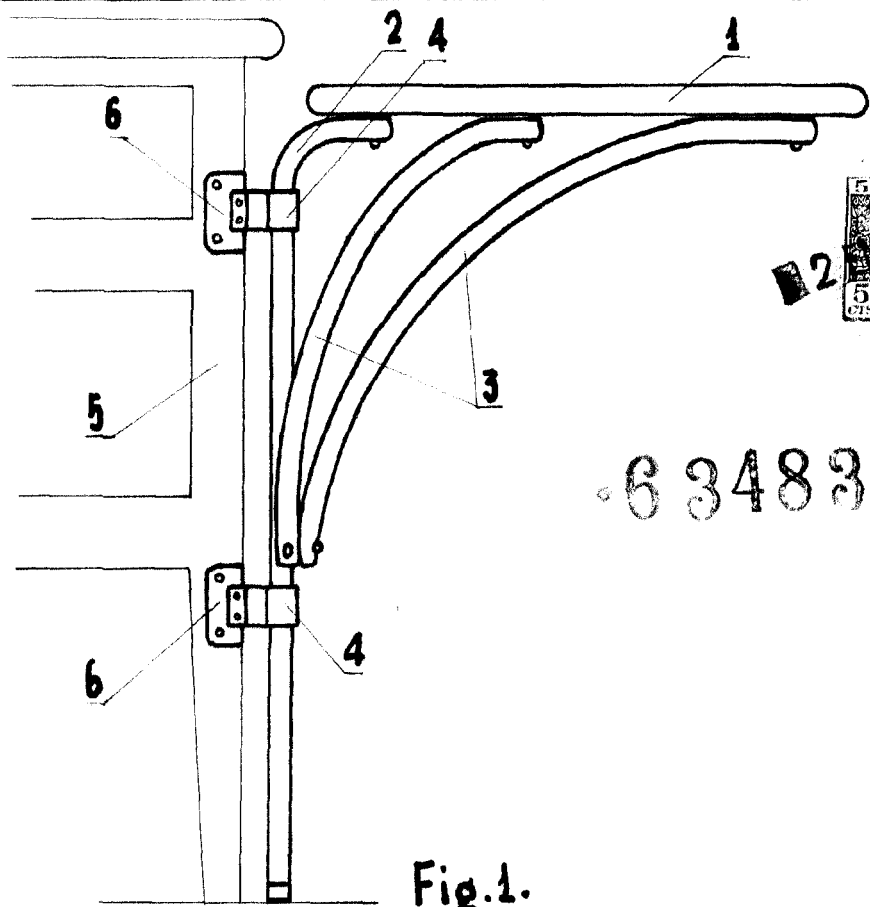
JOSE ALMOGUERA URBISTONDO

P.A.

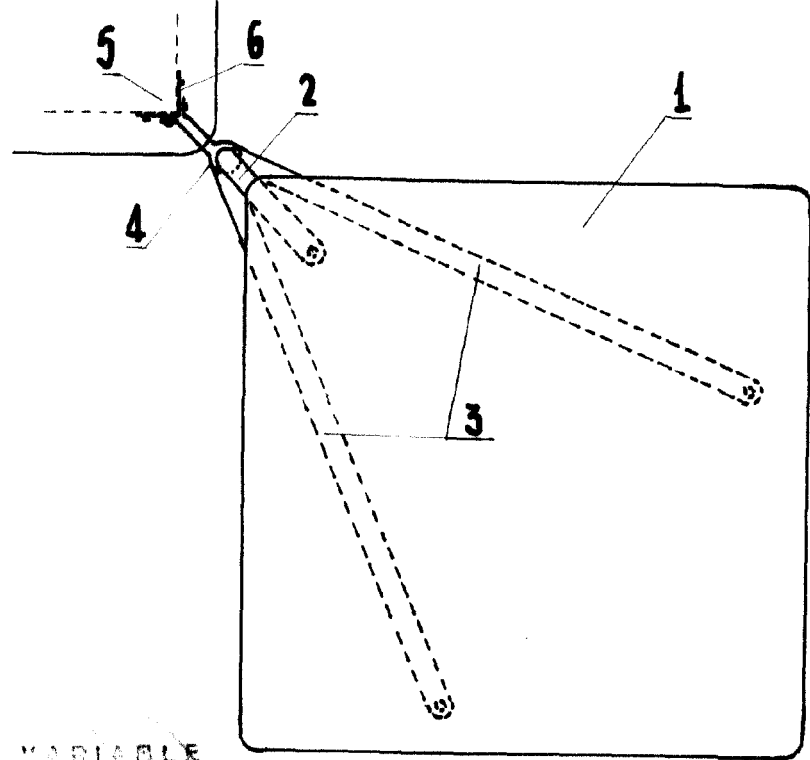
ERNESTO BOTELLA MONTROYA

F. F.

Jane



63483



ESPECIAL VARIABLE

MADE IN U.S.A. de 12

Fig. 2.