



63477

Nº _____

=====

MEMORIA DESCRIPTIVA
=====

M O D E L O

DE

U T I L I D A D

POR VEINTE AÑOS, EN ESPAÑA, A FAVOR DE DON ANTONIO
REGUERA FERNANDEZ, DE NACIONALIDAD ESPAÑOLA Y RESI
DENTE EN UBRIQUE (Cádiz), c/. Calvo Sotelo, nº 4.

por

"Nuevo estuche para cajetillas"

----- : 000 : -----

63477 1961



De la misma forma que en otras industrias de uso personal, los fabricantes de tabacos atienden con esmero la presentación de los mismos en el mercado. Particularmente los fabricantes de cigarrillos se cuidan, no solo de su buen aspecto, sino tambien de empaquetarlos en cajetillas de ornamentación sugestiva y atrayente.

Es notorio, sin embargo, que las aludidas cajetillas adolecen del defecto de arrugarse y de retorcer y doblar, incluso, los cigarrillos, cuando los usuarios las guardan sencillamente en cualesquiera de sus bolsillos y, sobre todo, cuando se van quedando vacias de su contenido.

La innovación ha sido estudiada para obviar el inconveniente aludido y consiste en un estuche que es aplicable para guardar y usar las cajetillas perfectamente tersas y sin posibilidad del menor deterioro y aporta, además, el atractivo de su propia presentación y la comodidad de su sencillo mecanismo.

El nuevo estuche para cajetillas integra el estuche propiamente dicho, el cual es del tipo paralelepípedo y comprende el cabecero abierto y una lengüeta elástica que va sujeta por su extremo inferior en uno de los costados y es accionable por medio de un boton pulsador.

Integra tambien la innovación una armadura en U invertida que va colocada en el interior del estuche, propiamente dicho, con la cajetilla inserta entre sus ramas laterales y está compuesta, a su vez, en sus tres lados por paralelogramos de ángulo de pletina. El cabecero de la armadura va cerrado en parte con una chapa doblada y sujeta por los bordes y en parte con otra chapa que se mantiene en la posición de cierre merced a un enganche de la misma con el enganche correspondiente de una lengüeta elástica

63477

31 D



30 fija en el lateral y se levanta en la posición de apertura, cuando cesa el enganche al ser presionada dicha lengüeta, sobre y por la acción de un eje-resorte central.

Una de las ramas laterales de la armadura va articulada al extremo del cabecero por medio de una chapita en U con un eje-resorte que mantiene el lateral presionado sobre la cajetilla en la posición de uso y facilita la apertura del mismo para el encaje de la mencionada cajetilla.

Un ejemplo de realización práctica de la innovación se ilustra seguidamente con los dibujos anexos, los cuales representan:

40 La fig. 1ª, una perspectiva de tapa seccionada que permite apreciar la disposición interna del estuche y de sus medios de accionamiento.

La fig. 2ª, vista de la armadura interior.

De acuerdo con los dibujos reseñados, (1) representa el estuche, propiamente dicho, (2) la Lengüeta elástica que va sujeta a uno de los costados de dicho estuche y es accionable por medio del pulsador (3), (4-5) las ramas laterales de la armadura interna, (6) la chapa doblada y sujeta por los bordes que cierra una parte del cabecero de la armadura, (7) la chapa oscilante que cierra o abre la otra parte del cabecero mencionado, (8) el enganche que mantiene la tapa oscilante en su posición de cierre, (9), la lengüeta elástica que engancha o suelta la tapa de cierre, (10), el eje-resorte central del cabecero que origina la oscilación de la tapa, y (11) la chapita en U con eje-resorte (12) la articulación de una de las ramas laterales de la armadura interior.

De la descripción precedente se deduce que, componiéndose los paralelogramos de la armadura interior de ángulo de pletina con la posibilidad de abrirse lateralmente mediante la articulación de una de sus ramas, la cajetilla puede ser encajada perfectamente por todas sus aristas y dicha armadura constituye por

63477

31



si misma un estuche que puede ser utilizado con idénticas ventajas que cuando va incluido en el exterior o estuche, propiamente dicho.

65 Para el empleo de la innovación, se separa previamente la armadura en U invertida del estuche, se abre la rama lateral articulada de la misma y se vuelve a cerrar una vez que se ha insertado la cajetilla desprovista de la envoltura de la boca y de modo que ésta coincida con el cabecero de la armadura. Con ello queda lista para su empleo y para su inserción en el estuche cuando lo lleve.

70 Bastará entonces que el fumador presione la lengüeta del lateral de la armadura o el botón de accionamiento de la lengüeta del costado del estuche, propiamente dicho, en su caso, para que se levante la semi-tapa del cabecero de la armadura y pueda extraer los cigarrillos con la mano libre, la tapa ha de llevarse luego a su

75 posición de cierre.

N O T A
= = = =

En resumen; la patente de MODELO DE UTILIDAD recaerá sobre las reivindicaciones siguientes:

80 1.-Nuevo estuche para cajetillas, que integra el estuche, propiamente dicho, de tipo paralelepípedo y comprendiendo el cabecero abierto y una lengüeta elástica que va sujeta por su extremo inferior en uno de los costados y es accionable por medio de un botón pulsador, y una armadura en U invertida que va dispuesta en el interior del estuche, propiamente dicho, con la cajetilla inserta

85 entre sus ramas laterales y el cabecero.

2.- Nuevo estuche para cajetillas, según la reivindicación 1, que la armadura interior está compuesta en sus tres lados por paralelogramos de ángulo de pletina y lleva el cabecero cerrado

90 en parte con una chapa doblada y sujeta por los bordes y en parte con otra chapa que se mantiene en la posición de cierre merced a un enganche de la misma con el correspondiente enganche de una

63477



95

lengueta elástica fija en el lateral y se levanta, en la posición de apertura y cuando cesa el enganche al ser presionada dicha lengüeta, sobre y por la acción de un eje-resorte central.

100

3.-Nuevo estuche para cajetillas, según la reivindicación 1, en el que una de las ramas laterales de la armadura en U invertida, va articulada al extremo del cabecero por medio de una chapita en U con un eje-resorte que mantiene el lateral presionado sobre la cajetilla en la posición de uso y facilita la apertura del mismo para la inserción de la mencionada cajetilla.

105

4.- "NUEVO ESTUCHE PARA CAJETILLAS".

Según queda sustancialmente descrito, reivindicado y representado en esta Memoria que consta de cinco hojas mecanografiadas por una sola cara, y una hoja de planos.

Madrid, 31 de diciembre de 1957

Antonio Reguera Fernandez

p.a.

110

JOSE RUIZ-GRANADOS SANCHEZ
P.P.

1

Fig. 1

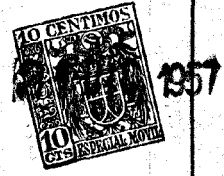
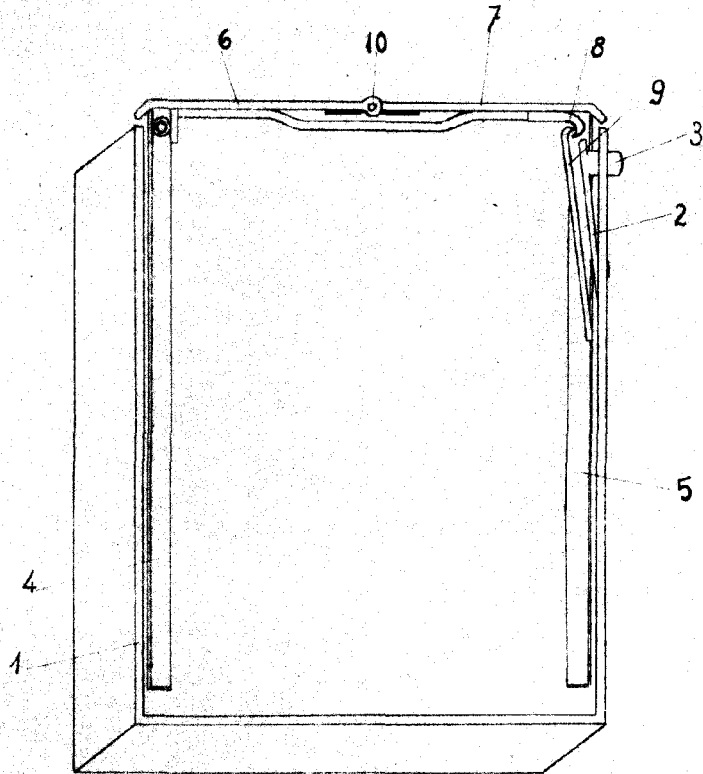
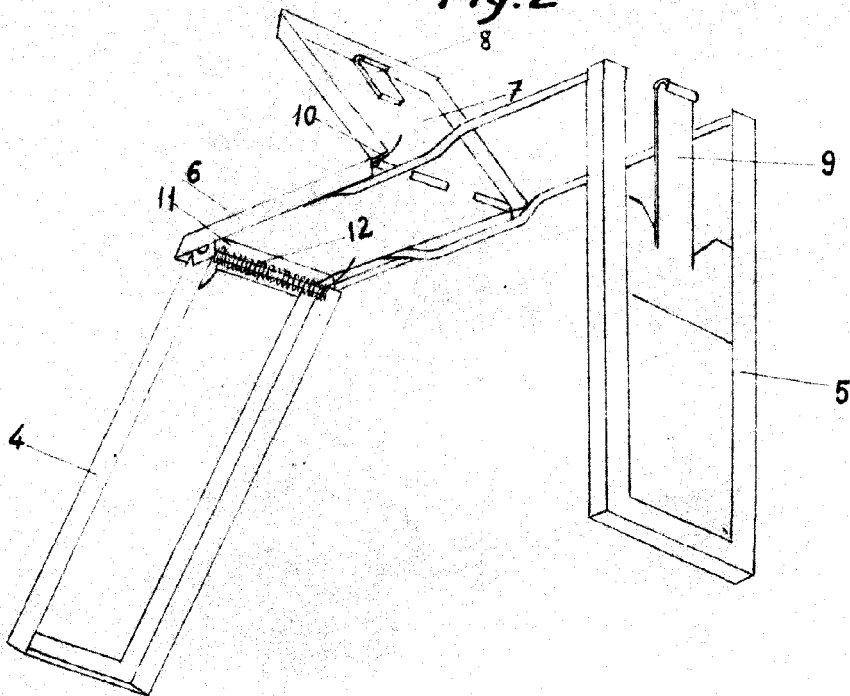


Fig. 2



Madrid.-31 diciembre 1957

JOSE RUIZ-GRANADOS SANCREZ
P.F.

Escala variable

Antonio Reguera