

28 D



63464

MEMORIA DESCRIPTIVA
que se acompaña a
la solicitud de
un MODELO de UTILIDAD por VEINTE AÑOS en ESPAÑA
a favor de
ROBERT CASSIN, de nacionalidad francesa, residen-
te en Nice (Alpes Maritimes), Francia, 48 rue Gio-
ffredo,
p o r
"HAMACA DE OSCILACION LIBRE".

63464



5 La presente invención tiene por objeto una hamaca de oscilación libre, del tipo que comprende un sistema articulado de bastidor que sostiene una tela que sirve de asiento, siendo tal la disposición del sistema articulado, que el ocupante puede, a voluntad, estirarse hasta la inclinación que le dá el máximo de comodidad y modificar, igualmente a voluntad, esta inclinación. Además, en una de sus formas de ejecución preferida, la hamaca comprende otro bastidor articulado que sostiene el reposa-pies que está dispuesto de tal manera que

10 el citado reposa-pies es arrastrado automáticamente en el curso de los cambios de inclinación del asiento, levantándose cuando el ocupante se inclina todavía más hacia atrás y viceversa. Finalmente, el conjunto de los bastidores articulados puede plegarse con objeto de ocupar un volumen reducido con miras al transporte. El armazón de la hamaca está

15 esencialmente constituido por dos bastidores, introducidos uno en el otro en forma de X, pero independiente uno del otro en su cruce. Estos bastidores, uno de los cuales constituye el esqueleto del respaldo, sirven de punto de apoyo en el

20 suelo por sus extremidades inferiores y están unidos uno a otro, en la proximidad de sus extremos, por balancines que están articulados sobre cada uno de ellos, mientras que, por el lado opuesto con relación a su punto de cruce, los mismos bastidores reciben la articulación de otro bastidor que constituye, en cierto modo, el esqueleto del asiento. Si se considera uno solo de los dos costados de la hamaca, los cuatro elementos del sistema articulado constituyen así un cuadrilátero deformable de dos lados opuestos cruzados. Por

25 otra parte, el reposa-pies es solidario de uno de los cuatro lados de otro sistema deformable, constituido por un parale-

30

63464



logramo articulado que es arrastrado por el primer sistema articulado cuando la separación angular de los dos bastidores que constituyen este primer sistema se modifica.

5 OTRAS características de la invención resultarán de la descripción que se hace seguidamente con referencia a los dibujos anejos, en los cuales se ha representado, a título de ejemplo, una forma de realización de la hamaca según la invención.

10 En dichos dibujos, la figura 1 es la vista en perspectiva de la hamaca.

La fig. 2 es una vista esquemática destinada a hacer comprender el funcionamiento de los sistemas articulados y que muestra la hamaca en la posición en que está dispuesta a recibir al ocupante.

15 La fig. 3 es la vista en perspectiva de la hamaca plegada.

La fig. 4 muestra el detalle del medio de regulación de la longitud del reposa-pies y de su enclavamiento.

20 La fig. 5 muestra el detalle de un modo de ejecución preferente del medio utilizado para la colocación de la tela que sirve de asiento y la regulación de su longitud.

La fig. 6 es la vista en perspectiva de un cabezal, órgano accesorio de la hamaca.

25 La fig. 7 muestra un dispositivo para bloquear la hamaca en cualquier posición deseada.

30 El primer sistema articulado está constituido por los dos bastidores 1 y 2 que se cruzan en 3, pero son independientes uno del otro en este punto de cruce. El bastidor 1 constituye el esqueleto del respaldo y descansa sobre el suelo por su extremidad inferior 4; el bastidor 2 descansa

63464

28 DIC



5
10
15
20
25
30

igualmente sobre el suelo por su extremidad inferior 2a que comprende una prolongación curvada para asegurar el apoyo en las diversas inclinaciones. Estos dos bastidores están unidos entre ellos por los balancines 5 que están articulados sobre cada uno de ellos, en 6 y 7 respectivamente. En su extremidad opuesta con relación al punto de cruce, estos mismos bastidores reciben, en 8 y 9 respectivamente, a los elementos 10 que sirven de soporte al asiento.

Estos elementos 10 constituyen uno de los cuatro lados un paralelogramo articulado constituido por los elementos 10, 11, 12 y 13, entre los cuales los elementos 12 sirven de soporte para el reposa-pies 14 y los elementos 13 sirven de soporte para los apoya-brazos 15.

La tela 16, que sirve de asiento, está fija, por su parte superior, a un travesaño 17 del bastidor 1, y por su parte inferior a un travesaño 18 del bastidor 2.

Refiriéndonos especialmente a la figura 2, se ve que, por el juego de las articulaciones del sistema 1, 2, cuando el ocupante se sienta, los elementos 10 son forzados hacia la posición horizontal, que pueden incluso sobrepasar; en este movimiento, la extremidad curvada 19 del bastidor 2 llega a apoyarse sobre los talones 20 de los elementos 11, determinando así el desarrollo del paralelogramo 10-11-12-13 y, por consiguiente, la elevación del reposa-pies 14 (posición representada en la figura 1). El ocupante puede, por otra parte, modificar a voluntad su inclinación, en un sentido o en el sentido opuesto.

En posición plegada, la hamaca adquiere la forma representada en la fig. 3. Basta para efectuar la maniobra de plegado, hacer girar el paralelogramo articulado en el

63464



5

sentido de la flecha f_1 hasta que los elementos 12 se asienten sobre los elementos 10, y después hacer girar el conjunto alrededor de las articulaciones, 8, siendo forzado al mismo tiempo el bastidor 2 a girar en el sentido de la flecha f_2 . Al final del giro, los balancines 5 aseguran la fijación y llegan a aplicarse contra los topes 21 previstos sobre los largueros del bastidor 1.

10

En una forma de ejecución simplificada, el reposa-pies 14, en lugar de estar montado sobre los elementos 12 del paralelogramo articulado, está montado directamente sobre los elementos 10, siendo entonces suprimidos los elementos, 11, 12, 13. En este caso, el elemento 10 está constituido ventajosamente (fig. 4) por dos elementos tubulares 10, 10a, montados con deslizamiento de uno en el otro, estando fijo el

15

reposa-pies 14 sobre el tubo interior 10a. El apoya-brazos 15 puede estar fijo sobre el tubo exterior 10. Un cerrojo alargado 22, alojado en los tubos y articulado en 23, que posee una cabeza 24 susceptible de introducirse en uno cualquiera de varios orificios 25 practicados en el tubo interior, permite inmovilizar en diversas posiciones el tubo 10a con relación al tubo 10.

20

25

La fig. 5 muestra el detalle de un modo de fijación de la tela 16 a uno u otro de los travesaños 17 ó 18. Según se representa para el travesaño 17, éste último está constituido por dos travesaños emparejados 17, 17a entre los cuales se introduce la tela 16; ésta termina en un dobladillo, por el interior del cual basta, después de la introducción, deslizar un palo 24.

30

La fig. 6 representa un cabezal constituido por una almohada alargada, de sección ovoide, 25, por ejemplo de cau-

63464²⁸



5

cho blando, revestido de cualquier funda o red apropiada 26. Una cinta elástica 27, fija en sus dos extremidades y que rodea los dos largueros del bastidor 1, permite fijarlo, a la altura que convenga, bajo la nuca y eventualmente bajo los

Los riñones.
La hamaca puede estar provista de un dispositivo de bloqueo que permite, si se desea, bloquear la hamaca en una posición arbitraria.

10

La fig. 7 muestra este dispositivo, bajo el brazo 10, al cual está adaptado un reclinatorio 28, está fija una corredera 29 en la cual se puede deslizar una espiga 30 fija en la extremidad de un balancín 31 articulado en 32 sobre el larguero 1. Basta, para una posición determinada de la espiga en su corredera, hacer indeformable el triángulo del vértice cuya base está constituida por la línea 30-32, para bloquear la hamaca en una posición cualquiera. Este resultado se obtiene por cualquier medio del bloqueo apropiado, por ejemplo, por un ajuste mediante un tornillo accionado por una manivela 33. El bloqueo puede efectuarse incluso en posición completamente plegada de la hamaca.

15

20

NOTA

En resumen: El Modelo de Utilidad que se solicita, recaerá sobre las reivindicaciones que siguen:

25

1ª.- "Hamaca de oscilación libre", caracterizada porque es del tipo que comprende un sistema articulado de bastidor que sostiene una tela que sirve de asiento, y porque su armazón está constituido por dos bastidores introducidos uno en el otro en forma de X, pero independientes uno del otro en su cruce, cada uno de los cuales sirve, respectivamente, de sujeción para cada una de las extremidades de la tela de

30

•63464



5 la que está hecho el asiento y constituyen el esqueleto del respaldo y del asiento, respectivamente, estando unidos dichos bastidores entre ellos por elementos articulados sobre los mismos de manera que se forma, a cada uno de los dos costados de la hamaca, un cuadrilátero articulado deformable con dos lados opuestos cruzados.

10 2^a.- "Hamaca de oscilación libre, según reivindicación 1^a, caracterizado porque, en cada uno de sus costados, uno de los elementos de unión de los dos bastidores constituye uno de los cuatro elementos de un paralelogramo articulado, sirviendo dos de los otros tres elementos, de soporte para un reposa-pies y para un apoya-brazos, respectivamente.

15 3^a.- "Hamaca de oscilación libre", según reivindicación 2, caracterizada porque el reposa-pies y el apoya-brazos están sostenidos directamente por uno de los elementos de unión de los dos bastidores.

20 4^a.- "Hamaca de oscilación libre", según reivindicación 3, caracterizada porque el reposa-pies está sostenido por un bastidor montado en forma deslizante con relación al elemento de unión y provisto de un dispositivo de enclavamiento en la posición elegida.

25 5^a.- "Hamaca de oscilación libre", según las reivindicaciones anteriores, caracterizado porque comprende un cabezal constituido por una almohada alargada de sección ovoide, de caucho blando o material análogo, provisto de una cinta para su fijación, a la altura apropiada, entre los largueros del bastidor que constituye el esqueleto del respaldo.

30 6^a.- "Hamaca de oscilación libre", según las reivindicaciones anteriores, caracterizada porque el sistema de bloqueo de la misma en una posición determinada, está constituí

•63464



5

do por un balancín, una de cuyas extremidades está articulada sobre uno de los bastidores, llevando la otra una espiga que se mueve en una corredera llevada por un elemento articulado sobre el citado bastidor, siendo obtenido el bloqueo por la inmovilización de la espiga en la corredera.

10

7^a.- Se reivindica, por último, como objeto sobre el que ha de recaer el modelo de Utilidad que se solicita: "HAMACA DE OSCILACION LIBRE".

Todo conforme queda descrito en la presente memoria, que consta de ocho páginas escritas a máquina y dibujos adjuntos.

Madrid, 28 diciembre 1957

ALFONSO UNGRIA

63464

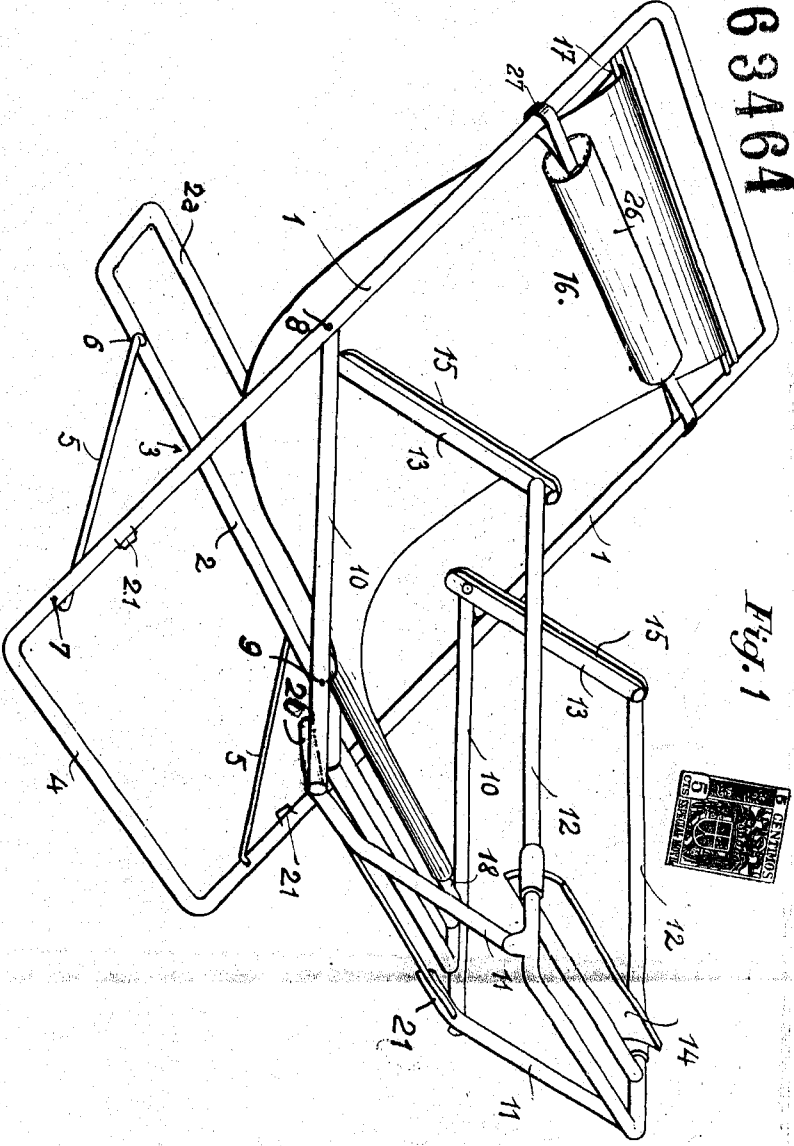


Fig. 1



63464

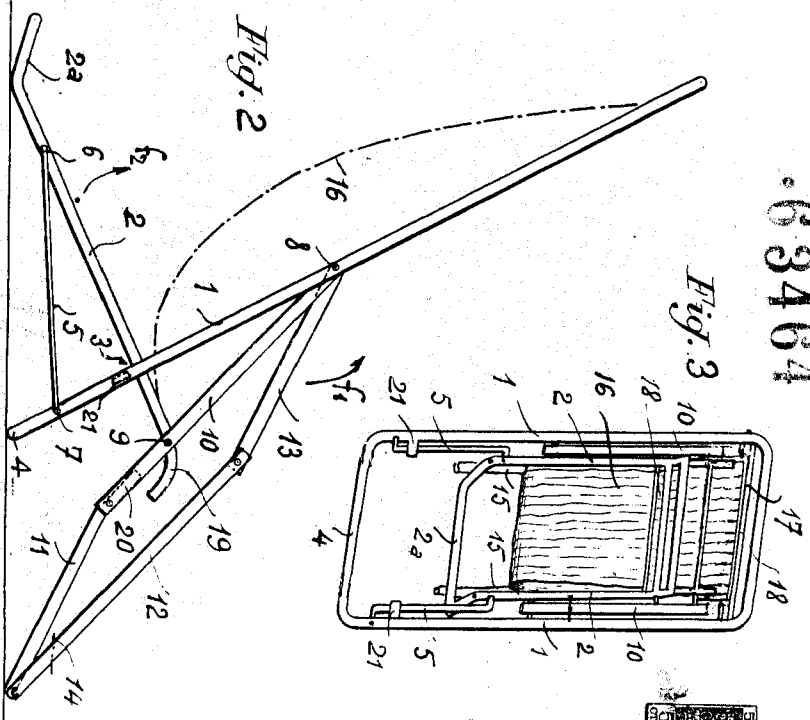


Fig. 2

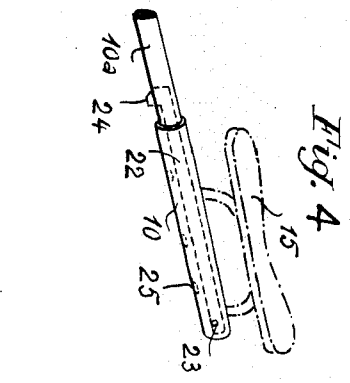


Fig. 4

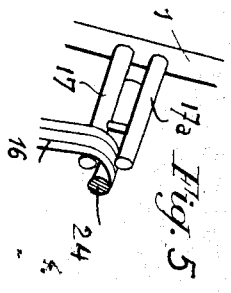


Fig. 5

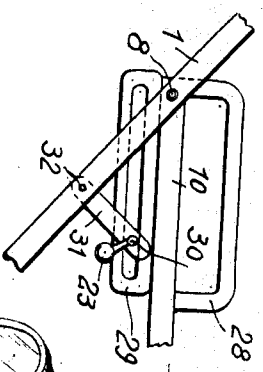


Fig. 6

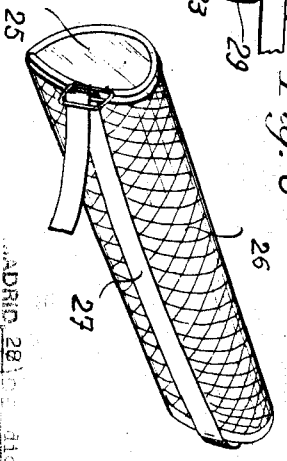


Fig. 7

ADRID, 28 DE ABRIL DE 1957

ROBERT CASSIN

HOLA UNICA