

**M O D E L O
D E
U T I L I D A D**

**para "UNA JARRA-CAFETERA", a favor de Don WILLY NOBEL SMOER,
domiciliado en BARCELONA, Paseo de Gracia, n.º 95.**

- . -

MEMORIA DESCRIPTIVA

La presente invención se refiere a una jarra-cafetera.

Hasta el presente son conocidas cafeteras y se hallan
dominio público integradas por dos cuerpos acoplables a roca
comprendiéndose entre ellos el dispositivo de infusión que com-
prende un embudo inferior un recipiente intermedio para el café
y un tubo de ascensión del líquido infusión que se vierte en la
zona superior del depósito de donde puede salir al exterior por
un vertedero adecuado.

En el modelo se simplifica y mejora este dispositivo,
cada vez que se construye el recipiente en una sola pieza por

embutición dando lugar a un cuerpo que en adecuada forma especial constituye una jarra.

5. En el proceso operatorio se deja en el interior en una zona media una cintura con la superficie interna resaca, en donde se coloca a resaca el conocido dispositivo de infusión.

Con el fin de facilitar la explicación, se acompaña a la presente memoria una lámina de dibujos en la que se ha representado un caso de realización que se cita a título de ejemplo.

10. En el dibujo:

La figura 1, muestra la vista de conjunto parcialmente seccionada de la jarra en fetera,

15. La figura 2, es la vista en planta a escala diferente, de la embocadura de la jarra, mostrando también el cuádruple surtidor de la infusión,

La figura 3, es la vista en perspectiva de la tapa con el cuádruple surtidor,

La figura 4, indica en sección según dos brazos del surtidor mencionado.

20. Consiste en un cuerpo embutido en una sola pieza -1- que afecta la forma general de una jarra en la que la mitad superior se encuentra deformada según una sección que corresponde a un triángulo equilátero de lados convexos. En el vértice -2- se forma el pico vertedor, mientras que en la cara -3- se fija fácilmente un asidero funcional -4- previsto para una ordenada colocación de los dedos y separado del cuerpo de la jarra para evitar la quemadura consiguiente si estuviese mas cercana.

25. En la zona media interna -5- lleva una banda, resaca en -6- para recibir en ella el conjunto de infusión y filtrante -7- del cual la parte inferior es el embudo de sección del

30.

vapor y agua hirviendo, la parte intermedia es el cuello del café con fondos coladores y la parte superior es una tapa -9- prolongada por el tubo -9- que termina en cuatro brazos -10- por cada uno de los cuales la infusión a la zona superior -11- de donde se puede verter al exterior.

9.

La tapa es de forma adecuada al contorno triangular previsto y el conjunto será una jarra de aspecto decorativo y que mejora la presentación normal de las cafeteras y realice más eficazmente su función por no tener desajustes en el roscado de los cuerpos superior e inferior, que llevan las otras cafeteras, economizándose la junta correspondiente.

10.

Dentro de su esencialidad, puede el modelo llevarse a la práctica en otras formas que difieran en detalle de la indicada a título de ejemplo para la descripción a las cuales alcanzará igualmente la protección que se recaba. Podrá, pues, construirse en cualquier forma y tamaño, con los materiales más adecuados por quedar todo ello comprendido en el espíritu de las reivindicaciones

15.

- 4 -

E C T A

Describe el objeto y utilidad de la invención, lo que se declara como no divulgado ni practicado en España, comprendo de las siguientes reivindicaciones:

5. 1. Una jarra-cafetera, de la clase que comprende un cuerpo interior para infusión y filtración con paso de la infusión hacia la zona superior y caída en el recipiente que se determina en esta zona superior por la presencia de dicho elemento filtrante, c a r a c t e r i s a d a esencialmente por el hecho de estar constituida por un cuerpo general de metal embutido en una sola pieza en forma de jarra disponiendo en este proceso de embutición una zona interna, intermedia, saliente al interior y dotada de resaca en su superficie cilíndrica esencial, comprendiendo la parte superior de este cuerpo general una deformación simétrica que transforma su contorno y su embocadura en otro de sección triangular equilátera, de curvas convexas, de las que, una de ellas sirve para asiento de un asa de tipo funcional en escalones para asiento de los dedos mientras que el vértice opuesto forma un vertedor prominente.

10. 2. Una jarra-cafetera según la anterior reivindicación en la que el cortador del tubo de acceso de la infusión, presenta cuatro simétricos vertederos de la infusión en la cámara superior.

15. 3. Una jarra según las reivindicaciones 1 y 2 en la que la tapa se articula en el lado convexo en que se encuentra el asa y afecta la forma triangular semejante a la de contorno

antes indicado para la embocadura.

4. Una jerra-cafetera.

Según se describe y reivindica en la presente memoria descriptiva que consta de cinco hojas foliadas y escritas a máquina por una sola cara, acompañadas de una lámina de dibujos.

5.

Madrid, a 28 DIC. 1957

JILLY SOBEL SEBASTIÁN.

P. P.

JAIME ISERN MIRALLES

P. P.



R/MB

Fig. 1

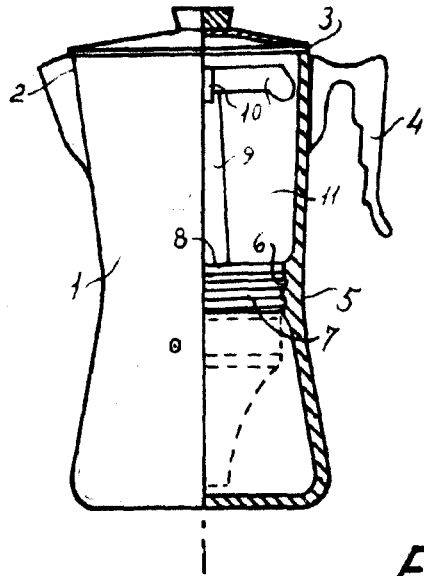


Fig. 2

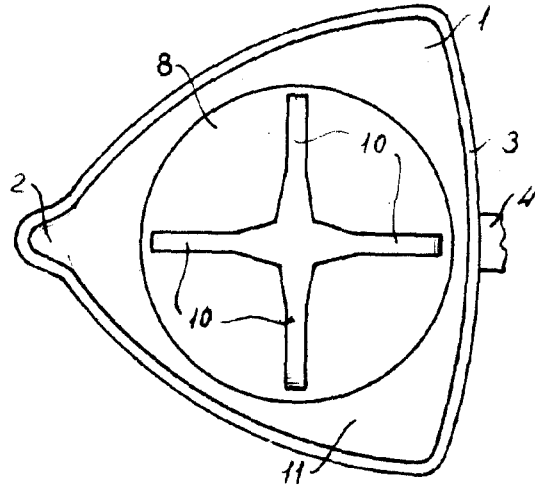


Fig. 3

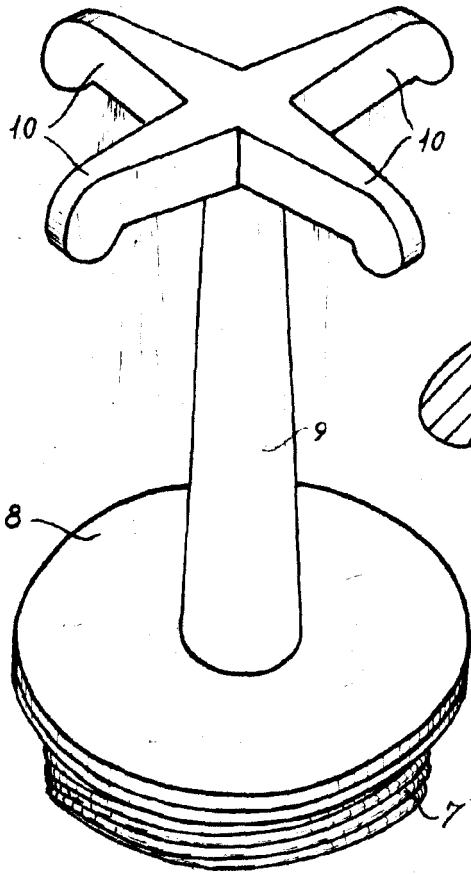
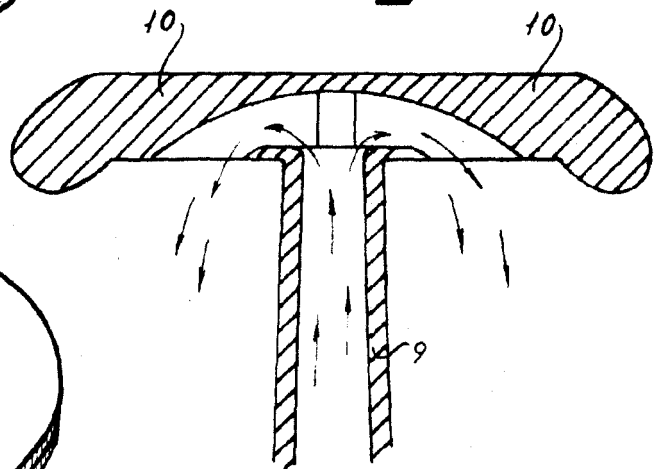


Fig. 4



Madrid, 28 DIC. 1957.

Jaime Isern