



•63440

M O D E L O  
D E  
U T I L I D A D

a favor de TERMOPLAST, S. A., entidad española, domiciliada en Barcelona, Avda. San Antonio M<sup>o</sup> Claret, 118, por "SUJETADOR PARA ENCUADERNACIONES".

- . -

MEMORIA DESCRIPTIVA

La presente invención se refiere a un sujetador para encuadernaciones, especialmente indicado para la confección de catálogos, blocs de apuntes, bocetos, notas, etc, en los que deban añadirse o quitarse hojas con frecuencia,

5. La sencillez que necesariamente debe presentar el sujetador, dado el uso a que está destinado, no es inconveniente para que presente como particularidad sobresaliente, la posibilidad de servir para pliegos de hojas en cantidades diversas, con el consiguiente aumento de grosor del conjunto.

10.

Así pues, el sujetador para encuadernaciones es-

•63440



5. tá constituido por un tubo de material elástico, (plástico, politeno o similar), a cuyos extremos encajan a presión sendos botones de ancha cabeza y vástago de un diámetro ligeramente mayor que el interior del tubo en cuestión, de forma que éste está destinado a atravesar las hojas por el taladro común que presentan, impidiendo la salida fortuita de las mismas los dos botones descritos.

10. Para la mejor comprensión de cuanto queda descrito en la presente memoria descriptiva, se acompaña un dibujo en el que, tan sólo a título de ejemplo, se representa un caso práctico de realización del objeto de la invención.

15. En dicho dibujo, la figura 1 es una vista en perspectiva del despiece del sujetador en cuestión, mientras que la figura 2 corresponde a una vista en alzado seccionado axialmente, del sujetador en la posición de uso.

20. El sujetador para encuadernaciones descrito, está constituido en el aludido dibujo por un elemento tubular -1-, de material elástico (plástico, politeno o similar), que se introduce por los taladros -2- que presentan las hojas -3-, en cuyos extremos encajan sendos tapones de cabeza -4- ancha y con su vástago -5- de diámetro ligeramente mayor que el interior del tubo -1- para permitir un acoplamiento a presión.

25. La colocación de un botón o su extracción no presenta dificultad alguna, lo cual permite el recambio, la reposición y la supresión de hojas -3- con suma facilidad. Por otra parte, puede disponerse de un juego de tubos



-1- de diversas longitudes, y variar con ello la capacidad del sujetador.

Las características del sujetador en cuestión le hacen particularmente apto para encuadernaciones de tipo ligero, tales como catálogos, blocs de anotaciones, apuntes, croquis, etc. y en todos aquellos casos en que se precise una renovación o manipulación frecuente de las hojas, tarea, que según se ha descrito, resulta sumamente fácil.

10. La no intervención de elementos metálicos en el dispositivo descrito, hacen que el mismo no se deteriore, ni pueda dañar a las hojas.

Serán independientes del objeto de la invención los materiales empleados en la construcción de los distintos elementos que la integran, formas y dimensiones de los mismos y cuantos detalles puedan presentarse, siempre y cuando no afecten a su esencialidad.

- . -

#### NOTA

Se reivindica como objeto del presente modelo de utilidad:

20. 1. Sujetador para encuadernaciones, que se caracteriza esencialmente por estar constituido por un elemento tubular flexible que atraviesa las hojas por el taladro común a las mismas, en los extremos de cuyo tubo encajan

63440 8 DIC.



a presión sendos botones de cabeza ancha y vástago de diámetro sensiblemente mayor que el interior del elemento tubular.

**2. Sujetador para encuadernaciones.**

5. La presente memoria consta de cuatro hojas foliadas, escritas a máquina por una sola cara.

Barcelona, a 18 de diciembre de 1957

TERMOPLAST, S. A.

P. S.

• 63440

Fig. 1

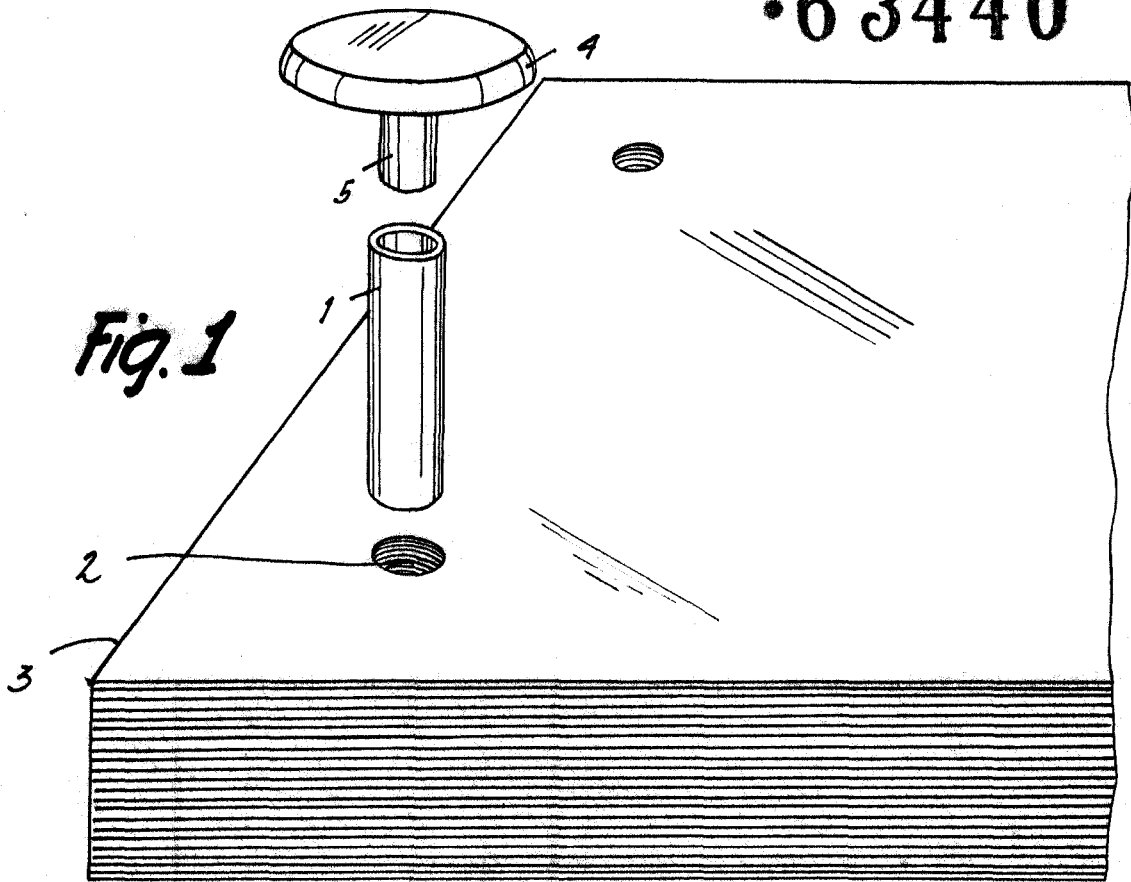
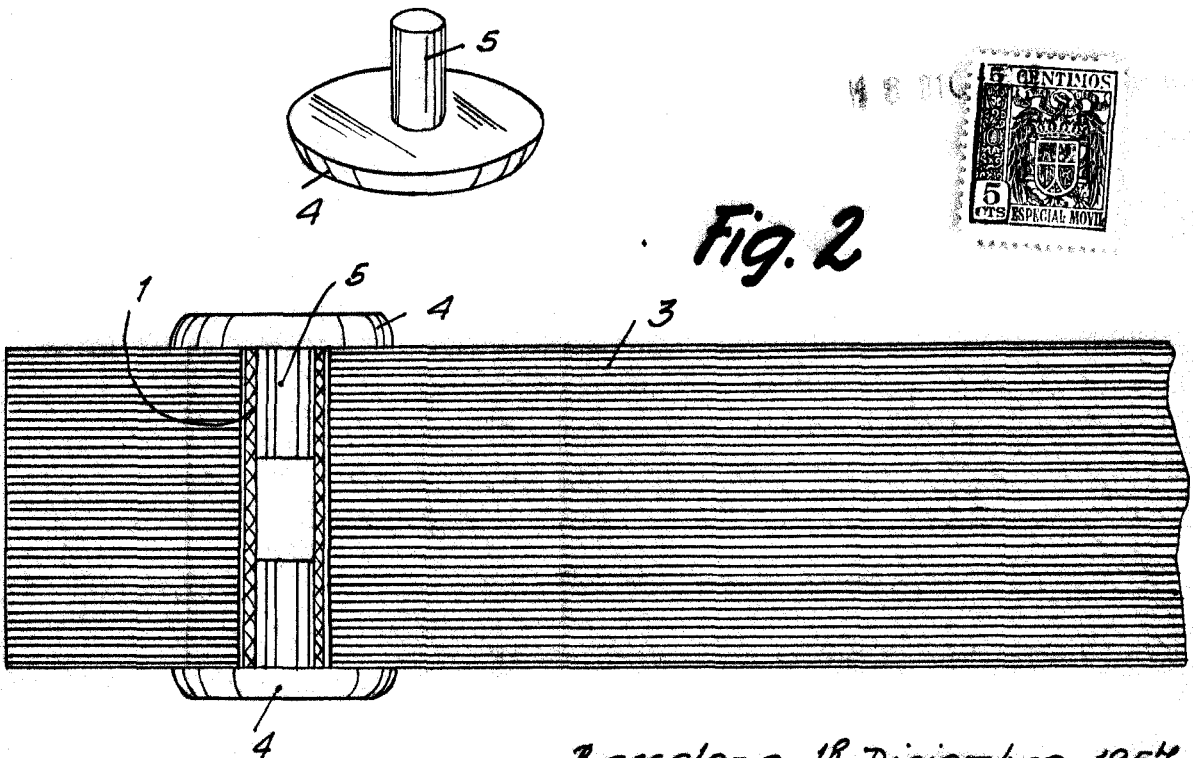


Fig. 2



Barcelona, 18 Diciembre 1957  
Termoplast, S. A.

p. a.