



MALA REPRODUCCION
POR DEFECTO DEL ORIGINAL

M O D E L O
D E
U T I L I D A D

•63439

a favor de LUMEX, S. A., entidad española, domiciliada en Barcelona, Calle Concepción Arenal, 6, por "DISPOSITIVO AUTOMÁTICO PARA EL CAMBIO DE COLORES, ADAPTABLE A TODA CLASE DE PROYECTORES".

- . -

MEMORIA DESCRIPTIVA

La presente invención se refiere a un dispositivo de funcionamiento automático, destinado a facilitar el cambio de color de la luz proyectada por los aparatos utilizados en espectáculos para iluminación de los actores o escenas, cuyo dispositivo implica varias e importantes ventajas con relación a las ejecuciones usualmente empleadas, consistentes casi todas éstas en discos accionables a mano para obtener las diversas variaciones cromáticas del haz de rayos emitido por el proyector.

10.

Como es sabido, en los teatros y salones de varie-

63439 18 01



dades es conveniente realizar, de una manera más o menos rápida, el cambio de luces, al compás de los motivos representados por los artistas y por los diferentes detalles alusivos de la escena. Hasta la fecha, para conseguir tal resultado se ha venido empleando unos discos con distintas láminas de color, casables, a modo de revolver, con el objetivo del aparato, discos que se accionan a mano. Es evidente que ello implica inconvenientes de todo género, entre los que cabe citar un cambio asincrónico, molestias por parte del operador, que ha de vigilar la dirección del foco y, al mismo tiempo, realizar la sustitución y otros derivados del factor humano, cuales son el cansancio al cabo de varias horas de actuación.

Los inconvenientes indicados quedan salvados con el dispositivo objeto de la invención, que consiste esencialmente, en su ejecución más simple, en un bastidor provisto de un orificio para uso de los rayos provenientes del proyector, figurando, articuladamente a este mismo bastidor, una palanca en uno de cuyos extremos figura un disco de color, mientras que en la extremidad opuesta aparece un contrapeso que coopera con unos topes colocados en el propio bastidor. Con la palanca referida se articula, a través de un juego de palancas auxiliares debidamente combinadas, el núcleo móvil de un electroimán alimentado desde la línea, todo ello de forma tal que el cierre del circuito determina el cambio de posición del disco de color hasta su coincidencia con el orificio de paso de la luz. El retorno del conjunto móvil citado se consigue con ayuda de un resorte

18 DIC.

•63439



conveniente. En la realización múltiple, quedan previstos varios grupos de las características aludidas para llevar a cabo múltiples cambios de color.

5. Para la mejor comprensión de la presente memoria descriptiva, se acompaña un dibujo en el que, tan sólo a título de ejemplo, se representa un caso práctico de realización de un dispositivo de las características mencionadas.

10. En dicho dibujo, la figura 1 es una vista frontal del dispositivo de la invención, en la fase inactiva; y la figura 2 lo representa en plena actuación.

15. Este dispositivo, el cual se aplica y fija al correspondiente aparato proyector, está constituido por un bastidor metálico -1-, el cual posee el orificio -2-, que se sitúa frente al objeto del indicado aparato para dar paso al haz luminoso. En el propio bastidor -1- se articula por -3- una palanca -4-, portadora en una de sus extremidades del disco de color -5- y dotada en la opuesta, del contrapeso -6-, cuyo desplazamiento viene limitado, en las posiciones máximas de la referida palanca -4-, por los topes elásticos -7-, igualmente fijos al bastidor -1-.

20. La palanca -4- se halla unida, por una parte, al resorte tractor -8-, solidario del punto -9- de -1- y, por otra, a un grupo de palancas combinadas -10-, articuladas al núcleo móvil -11- que es atraído por el núcleo fijo -11'- y el campo magnético del electroimán -12-, conectado a la red de alimentación -13- a través de un interruptor -14-.

25. El dispositivo descrito es del tipo que podría ca-



18 DI

•63439

lificarse de simple, dado que consta de un solo disco de color -5-. Sin embargo, queda previsto el que el mismo pueda ser múltiple, en cuyo caso, sobre un mismo bastidor -1- se dispondrán tantos discos -5- y electroimanes -12- (junto con las restantes piezas auxiliares) que se crea conveniente, ya que en todos los casos la estructura y forma de trabajo del conjunto son los mismos.

5.

El funcionamiento de la realización representada es, en líneas generales, el siguiente:

10.

Mientras no se precise el cambio de luz, no se cierra el interruptor -14-, con lo cual el resorte -8- mantiene la palanca -4- y disco -5- en la posición que muestra la figura 1, o sea fuera del orificio -2-. El contrapeso -6-, que tiene la misión de equilibrar el disco -5- junto con su montura, viene a apoyarse contra el correspondiente tope limitador -7-.

15.

Cuando llega el momento en que interesa variar el color, se cierra el aludido interruptor -14-, con lo que se excita la bobina del electroimán -12-, cuyo núcleo se desplaza atraído por el campo magnético y tiene lugar, por intermedio de -10-, el arrastre de la palanca -4-, que, venciendo la tensión del resorte -8-, viene a situarse, el disco -5-, frente al orificios de proyección -2-, adquiriendo de esta manera la luz el color de dicho disco.

20.

25.

Cuando se abre el interruptor -14-, el muelle -8- hace retornar el conjunto a la fase que muestra la figura 1.

Cuando son varios los discos -5- y otros tantos los electroimanes -12-, se utilizan los respectivas interrupto-

• 63439 18 DIC



res -14- o un conmutador de varias posiciones, todo ello a los efectos de que el operario pueda con toda comodidad realizar los cambios consecutivos.

5. Serán independientes del objeto de la invención los materiales, formas y dimensiones de los diferentes elementos que integran un dispositivo de las características explicadas, siempre que las variaciones que se introduzcan no afecten a su esencialidad.

- . -

N O T A

10. Se reivindica como objeto del presente modelo de utilidad:

1. Dispositivo automático para el cambio de colores, adaptable a toda clase de proyectores, que se caracteriza esencialmente por el hecho de estar constituido por un bastidor general, de preferencia metálico, destinado a aplicarse ante el objetivo del proyector y provisto de un orificio para paso de los rayos luminosos, hallándose articulado al citado bastidor una palanca, portadora, en una de sus extremidades, de un disco coloreado susceptible de coincidir con el orificio antes referido, mientras que en el extremo opuesto, la misma palanca dispone de un contrapeso cuyas posiciones máximas quedan limitadas por dos topes elásticos fijos al bastidor de referencia, manteniéndose la palanca aludida tensada por un resorte y estando articu-



•63439

- lada, al mismo tiempo, a un juego de palancas auxiliares enlazadas con el núcleo móvil de un electroimán conectado a la red de alimentación y combinado con el correspondiente interruptor de accionamiento, dando lugar la apertura del
5. circuito eléctrico al alejamiento del disco de color del haz luminoso, en tanto que la alimentación electroimán determina la coincidencia de los rayos con el mencionado disco, quedando previsto el que en un mismo bastidor sean varios los grupos electromagnéticos del tipo descrito los que actúen de igual modo para obtener diversos cambios de color
- 10.

2. Dispositivo automático para cambio de colores, adaptable a toda clase de proyectores.

La presente memoria consta de seis hojas foliadas, escritas a máquina por una sola cara.

15. Barcelona, a 18 de Diciembre de 1957.

LUMEX, S. A.

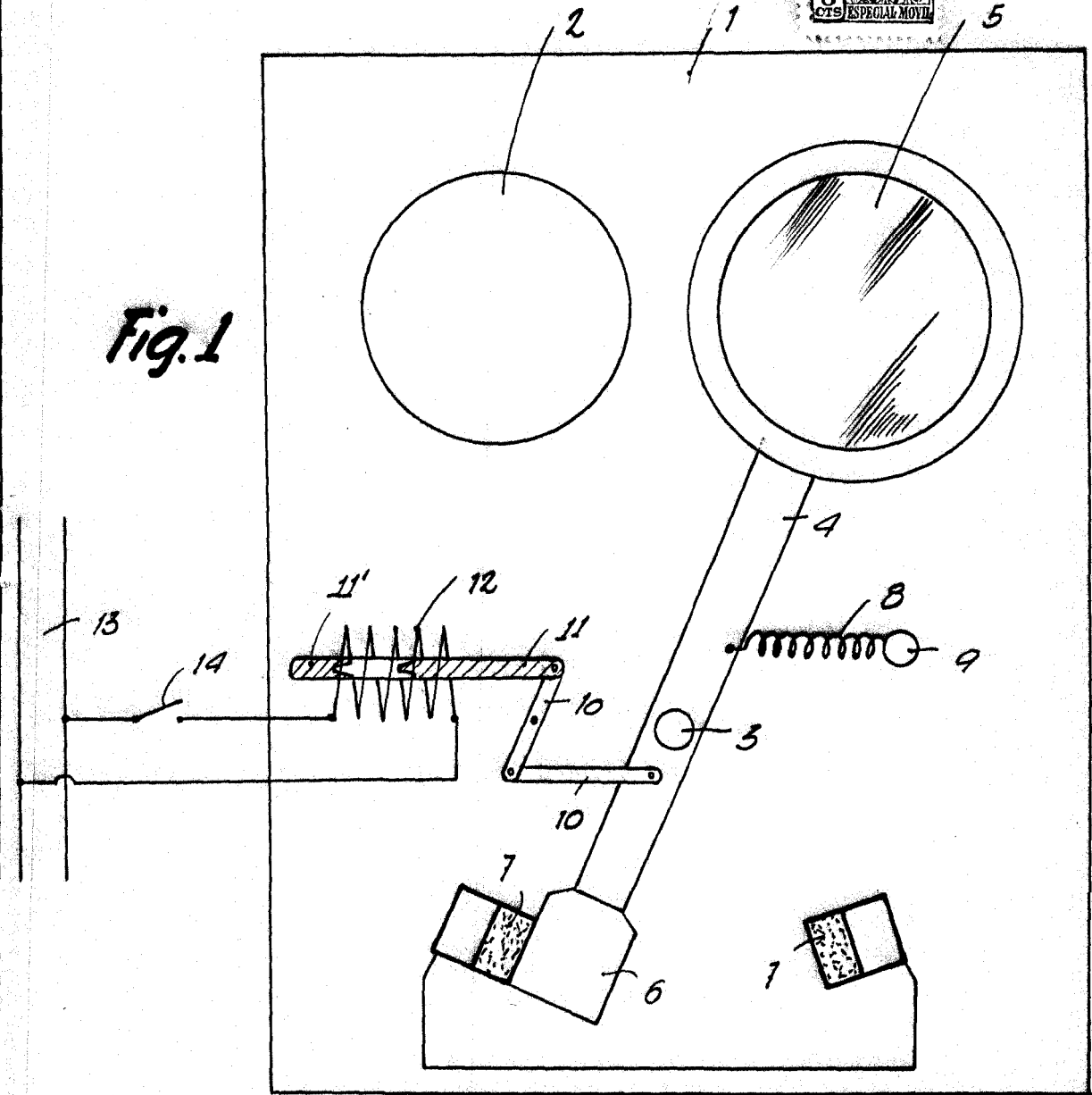
p.a.

•63439

18 DIC



Fig. 1



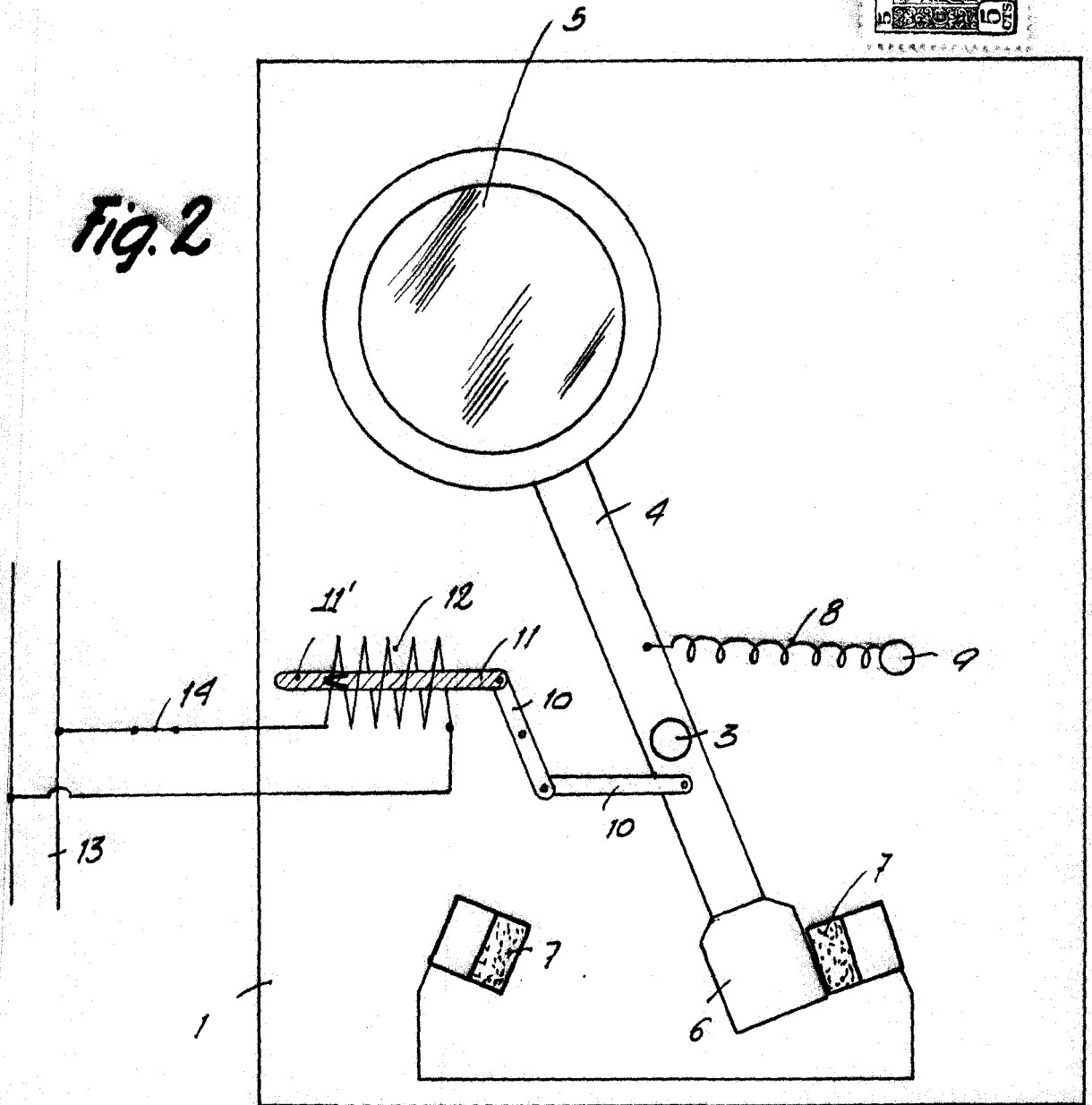
Barcelona, 18 Diciembre 1954
Lumex, S.A.
p.a.

•63439

10 DIC



Fig. 2



Barcelona, 18 Diciembre 1957
Lumex, S.A.
r.e.