



•63432

MEMORIA DESCRIPTIVA

que se acompaña a una solicitud de modelo de utilidad, por veinte años, para España y sus Posesiones, por "NUEVO COLGADOR IMANTADO PARA UTENSILIOS Y HERRAMIENTAS" a favor de don Guillermo Valdés Mateo, de nacionalidad española, residente en Madrid, calle de Pilarica nº 76

-----

El presente modelo de utilidad se refiere a un dispositivo para colgar herramientas, instrumentos, objetos metálicos diversos, cuchillos, cubiertos, abrelatas, etc. con la mayor facilidad y con una seguridad completa.

5

El dispositivo se limita a un soporte dotado de dos canales paralelas, en su superficie lateral exterior; en la superficie superior se disponen diversos tañadros de sección circular, pero que no llegan hasta la cara opuesta.

10

Dentro de dichos agujeros, se introducen unas cortas barritas de imán. Seguidamente se fija la posición de las mismas mediante dos pletinas metálicas alargadas que quedan alojadas en las canales paralelas antes citadas, de manera que sus aristas inferiores presionen los imanes, con lo que se logra el doble objeto de sujetar a éstos, y al propio



# •63432

15 tiempo, transmiten la corriente de atracción de los imanes.

Para mejor comorender la presente Memoria, se acompaña una hoja de planos en la que a título de ejemplo a clarati- vo se representa una ejecución de la invención. En estos planos,

20 La fig. 1 es una vista frontal del dispositivo.

La fig. 2 es una vista en plano superiir.

La fig. 3 es una sección lateral de la fig. 1.

Según la invención, tenemos un soporte (1) formado por un cuerpo paralelelípido, que en su cara superior lleva prac- 25 ticada una serie de agujeros de sección circular (6) que no traspasan a la cara inferior del cuerpo (1).

La parte frontal del referido soporte va dotada de dos canales profundas (2-3) una junto a su arista superior y o- 30 tra junto a la inferior, paralelamente dispuestas entre sí, y que llegan hasta las perforaciones o agujeros (6).

Dentro de las perforaciones (6) se introducen unos pe- 35 queños cilindros de material imantado o imán de cualquier clase adecuada (I), que no pueden caer por la parte infe- rior porque no hay salida de los alojamientos correspon- dientes.

En las ranuras o canales (2-3) se alojan unas pletinas 40 metálicas (2') que establecen contacto con los imanes (6) por medio de la arista interior de dichas pletinas. La aris- ta exterior, sale ligerísimamente fuera de la superficie frontal del soporte (1). Las características de atracción de los imanes (6) se transmite inmediatamente a las pleti- nas (2').

Finalmente, en la cara frontal del dispositivo, se pre- véen dos taladros (4-5) para su fijación mediante tornillos

•63432

24



45 o clavos a una pared; si bien puede lograrse esta fijación por cualquier otro medio adecuado.

El funcionamiento de este aparato es tan sencillo que no se precisa. Para colgar del mismo cualquier pieza metálica, bastará acercarla hasta rozar la superficie (1) frontal, quedando retenida por la acción de los imanes (6) a través de las pletinas metálicas (2 y 3).

Finalmente se hace constar que en el presente Modelo de Utilidad cabe cualquier variante de ejecución siempre que no se altere el espíritu de la invención, pudiéndose utilizar toda clase de materiales y dimensiones adecuadas en su construcción.

- - - - -

60 N O T A. - Descrito suficientemente cuanto antecede, sólo resta consignar que lo que se declara propo, util y nuevo del solicitante, es lo contenido en las siguientes:

REIVINDICACIONES

65 1 - Nuevo colgador imantado para utensilios y herramientas, caracterizado por estar constituido por una pieza soporte de forma paralelepipedica, que en su cara superior lleva alojados varios imanes naturales, de forma cilindrica, situados dentro de unas celdillas cuyas aberturas de entrada están dispuestas en la cara superior del paralelepipedo que se describe.

70 2 - Nuevo colgador, según reivindicación 1ª, caracterizado porque la parte frontal del cuerpo que se describe, lleva dos ranuras dispuestas en toda la longitud de su cara frontal, una junto a la arista superior y otra junto a la interior, donde se alojan unas pletinas metálicas que llegan a tocar con sus aristas interiores, sobre las superfi-

•63432

24 D



75

cies laterales de los electroimanes; quedando las superficies exteriores, o sea, las aristas de dichas pletinas, al nivel aproximado de la cara frontal del soporte, sobresaliendo de él solamente unos milímetros.

80

3 - NUEVO COLGADOR IMANTADO, PARA UTENSILIOS Y HERRAMIENTAS.

- - -

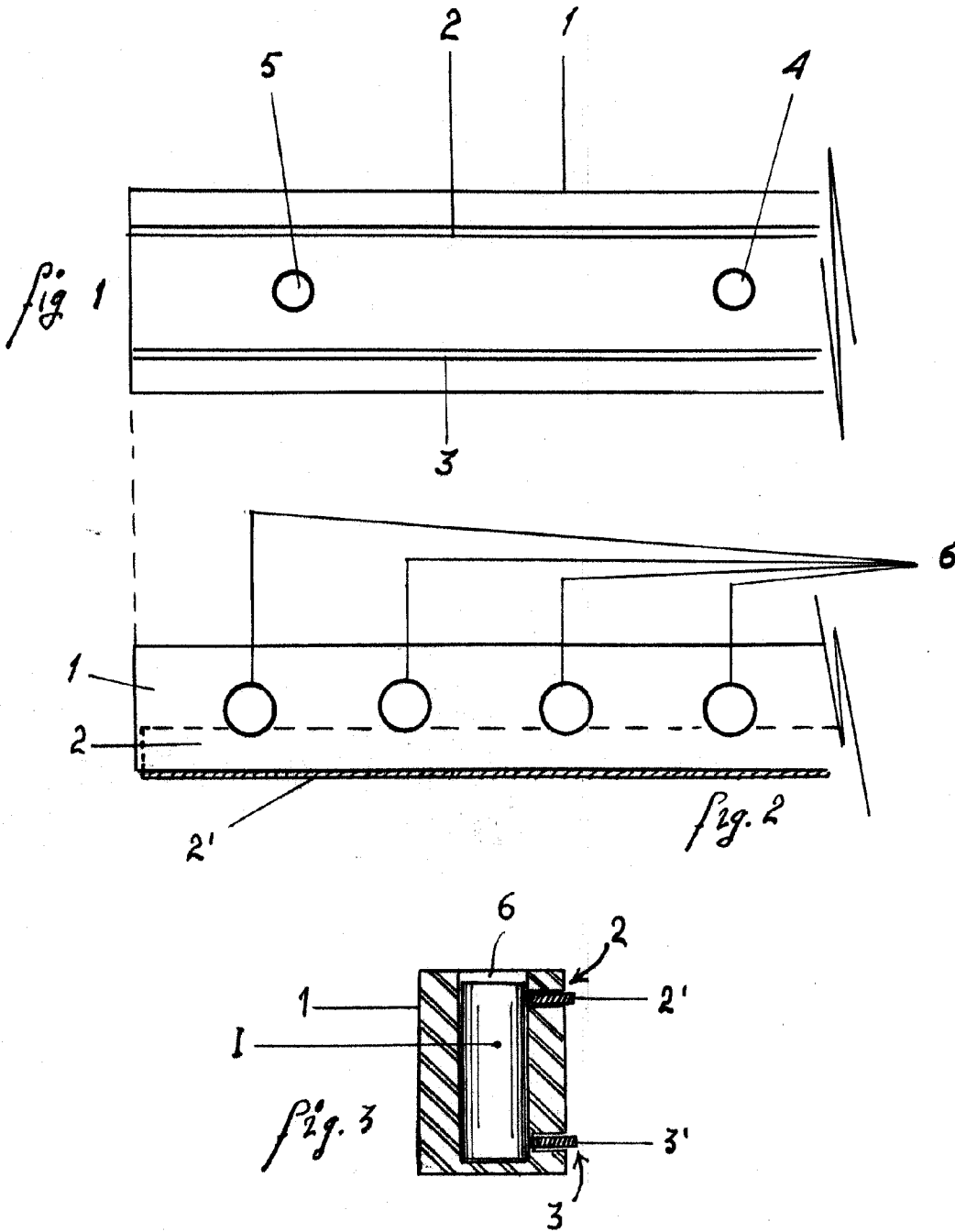
Todo según queda descrito en la presente Memoria, que consta de cuatro páginas foliadas y mecanografiadas por una sola cara, con un total de ochenta líneas y hoja de planos que se acompaña.

Madrid, 24 diciembre 1957

P.A.

•63432

240



MADRID 24 Dic<sup>bre</sup> 1957.

*Carraño*

Escalera Variable