



63431

.63431

MEMORIA DESCRIPTIVA

que se acompaña a la
solicitud de un

MODELO DE UTILIDAD por veinte años en España a favor de D.
FERNANDO ESCRIVÁ BURGUERA, de nacionalidad española, domi-
ciliado en Valencia, calle Doctor Romagosa, número 11,

por

**«DISPOSITIVO PARA EL ACCIONAMIENTO DE LA PARTE DESLIZABLE
DE UN MUEBLE»**

•63431



La invención a que se refiere la presente Memoria constituye una novedad industrial con características y ventajas que la hacen merecedora del privilegio de explotación exclusiva, por ella solicitado, de acuerdo con las prescripciones del Estatuto vigente sobre Propiedad Industrial de fecha 26 de Julio de 1929, texto refundido publicado el 30 de Abril de 1.930.

5

Como su enunciado indica el Modelo de Utilidad que nos ocupa consiste en un dispositivo semiautomático mediante el cual puede accionarse con facilidad la parte deslizable de un mueble cualquiera que es convertible según las posiciones que adopte la citada parte deslizable.

10

El mueble convertible, que es una necesidad actual, resulta generalmente poco práctico, porque su accionamiento es difícil y pesado sobre todo.

15

El dispositivo a que se refiere esta solicitud tiende precisamente a evitar dichos inconvenientes, y según podrá verse facilita enormemente la conversión de los muebles antes citados. Consiste esencialmente en un juego de poleas fijas a la parte deslizable del mueble, al piso sobre que se desliza, y a un plano vertical a que se aproxima eventualmente. Por el citado juego de poleas pasa un cable que unido al cuerpo del mueble deslizable por uno de sus extremos soporta por el otro un contrapeso que tiende a mantener la repetida parte deslizable del mueble separado de un plano vertical, de tal modo que la parte deslizable queda aproximada al plano vertical mediante un elemento de cierre que actúa entre el citado plano vertical y el propio cuerpo deslizable. Así, cuando el elemento de cierre se acciona desde un punto situado en el exterior del mueble, en virtud de la fuerza que ejerce el contrapeso la parte de mueble deslizable se separa automáticamente del plano vertical.

20

25

30

63431



Para mejor comprensión de la idea descrita se han realizado unos dibujos que se acompañan en lámina única a la presente Memoria, representandose en los mismos:

35

En la figura primera un mueble dotado de dos cuerpos que forman ángulo entre sí -1- y -2- teniendo el segundo hueca su parte inferior -3- para que en ella pueda entrar el cuerpo de mueble deslizante -4- que, en la figura representa una cama con colchón -5-, y, eventualmente, con una divisoria central -6- sobre el colchón que se apoyará sobre el frontis de mueble -7- cuando el repetido cuerpo deslizante ocupe la cavidad -3-.

40

El deslizamiento se produce sobre la pata o patas -8- dotadas de rodamiento, y sobre unos pequeños carriles -9- fijos al piso sobre los que se deslizan los rodamientos -10- de que está dotado el mismo cuerpo movable. El cable -11- que como se ve está unido al cuerpo últimamente citado pasa por un juego de poleas -13- fijas al piso y al plano vertical, y soporta en su extremo libre, según se indicó anteriormente, el contrapeso -12-. Sobre el plano vertical está fija una de las partes de elemento de cierre -14-, fijandose la otra -15- por el contrario en el propio cuerpo movable.

45

50

55

En la figura segunda se representa el mismo conjunto en el que las mismas partes estan señaladas con idénticos números, con la particularidad de que el cuerpo movable está ocupando el espacio señalado con el número -3- en la figura primera.

60

Puede observarse en esta figura que el contrapeso -12- está en su posición más elevada, lo que es una consecuencia de la relación de distancias entre el punto del cuerpo movable a que se halla sujeto un extremo del cable -11- y la situación invariable de las poleas -13-, comparando las posiciones de las

•63431



DIC-1937

65

figuras primera y segunda. Efectivamente en la figura 1ª el repetido punto del cuerpo movable está muy cerca de la primera polea fija al piso, mientras que en la figura segunda está totalmente alejada, resultando que dicho alejamiento ha debido realizarse venciendo la fuerza originada por el contrapeso -12- que queda así en la posición elevada.

70

En la figura tercera se representa una vista en planta del mismo conjunto señalándose en ella con los mismos números idénticas partes.

75

El funcionamiento se desprende con toda claridad de la descripción que precede. Si tomamos como punto de partida la figura segunda veremos que el cuerpo movable -4- queda próximo a la planta vertical merced a la posición de cierre del dispositivo -14- -15-. Si por un medio adecuado verificamos la apertura de tal dispositivo el cuerpo movable queda liberado del plano vertical, y la gravitación del contrapeso -12- dará como resultado la separación automática del cuerpo movable -4- respecto del plano vertical. Así vemos que oprimiendo simplemente un botón se acciona automáticamente el dispositivo de cierre -14- -15-, el diván que se asoma en la figura segunda se desliza a lo largo del cuerpo de mueble -1-, de modo que una vez completamente fuera, eliminando la divisoria -6-, queda convertido en una cama de dimensiones normales, sin que para ello haya sido preciso otra manipulación cualquiera.

80

85

Naturalmente el dispositivo es de aplicación siempre que el mueble tenga una parte cuya posición sea variable respecto de las restantes partes y según las aplicaciones que hayan de darsele.

90

Hecha la descripción precedente es necesario añadir que

63431



los detalles de realización de la idea expuesta pueden variar, sin que por ello cambie la esencia de la invención, que es la que se desprende de los párrafos que anteceden y lo que se reivindica en la siguiente

95

NOTA

En resumen: El Modelo de Utilidad que se solicita, ha de recaer sobre las siguientes reivindicaciones:

100

1ª.- DISPOSITIVO PARA EL ACCIONAMIENTO DE LA PARTE DESLIZABLE DE UN MUEBLE, caracterizado esencialmente por el hecho de estar constituido por un juego de poleas fijas al piso sobre que se desliza la parte movable, y a un plano vertical al que en una de sus posiciones se acerca la misma parte motible, por cuyo juego de poleas pasa un cable o serie de ellos uno de cuyos extremos está solidariamente unido a un punto del cuerpo movable, mientras que el extremo contrario, después de pasar por la polea situada en el punto mas alto del plano vertical soporta un contrapeso cuya gravitación verifica el desplazamiento automático del cuerpo movable separandolo del plano vertical cuando por medios también automáticos se verifica la apertura de un dispositivo de cierre automático actuante entre el cuerpo movable y el plano vertical estando el primero en su posición mas cercana al segundo.

105

110

2ª.- Se reivindica por último, como objeto sobre el que ha de recaer el Modelo de Utilidad que se solicita "DISPOSITIVO PARA EL ACCIONAMIENTO DE LA PARTE DESLIZABLE DE UN MUEBLE".

115

Todo tal y como queda descrito y reivindicado en la presente Memoria, que consta de cinco hojas escritas a máquina por una sola cara y dibujos que se acompañan.

120

Madrid, 24 de Diciembre de 1957

ALFONSO UNGRIA.

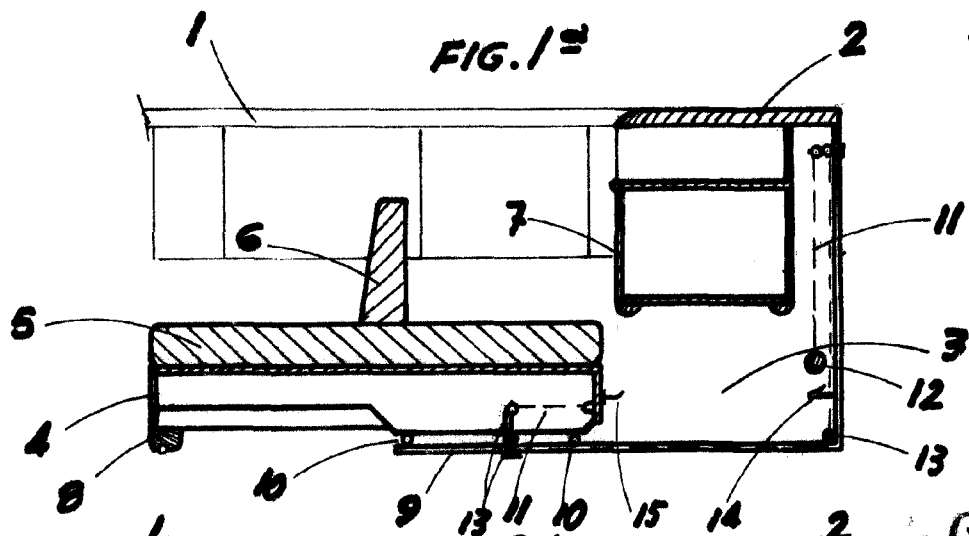


FIG. 1ª

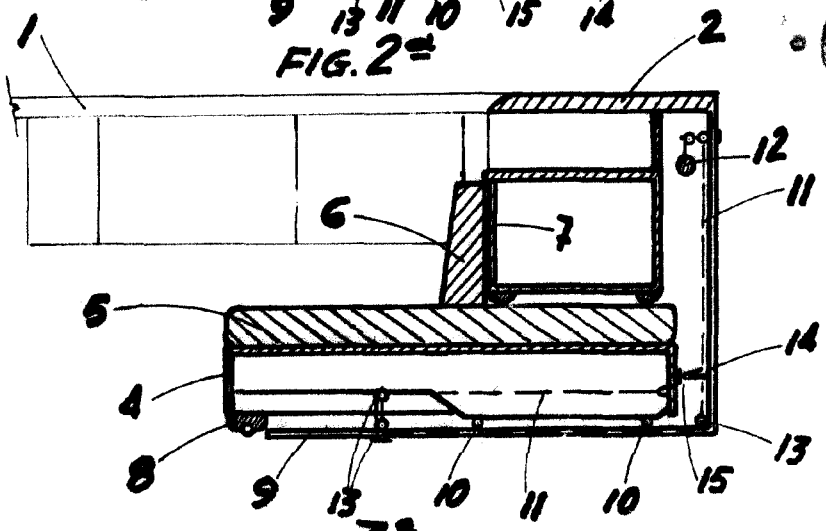


FIG. 2ª

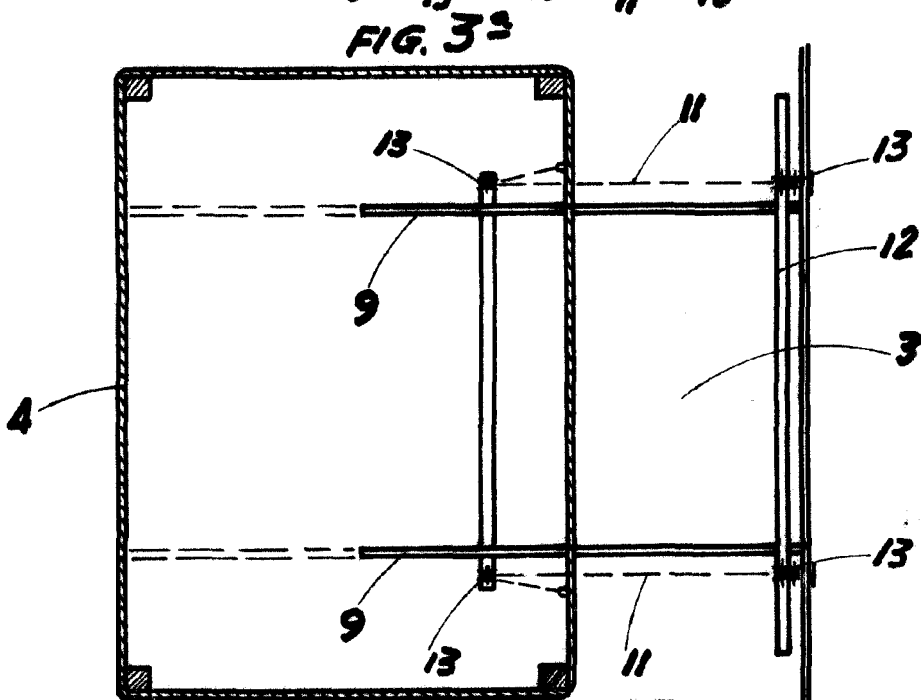


FIG. 3ª

ESCALA VARIABLE

MADRID, 24 DE diciembre DE 18 57

ALFONSO...

Handwritten signature or initials at the bottom of the page.