



MODELO DE UTILIDAD

•63419

M E M O R I A D E S C R I P T I V A

S o b r e :

" DISPOSITIVO ELECTRICO PARA LA CALEFACCION DE LAS  
OLLAS "EXPRES"

Solicitante: DON PEDRO MATESANZ CAMINALS, de nacionalidad  
española, residente en Madrid, Hermosilla, 65.

Las conocidas y muy variadas ollas expres se calientan por diferentes medios, siendo el más corriente colocarlo sobre el fuego abierto de un fogon ó de un hornillo de gas, ó de un hornillo eléctrico. También se conocen ollas expres que tienen dentro del fondo y/o las paredes resistencias eléctricas para su calefacción. Esto es lo conocido, la novedad del dispositivo eléctrico de calefacción consiste en que es aplicable fácilmente a cualquier tipo de olla con posterioridad

63419<sup>2</sup>



y además de que dicho dispositivo es de quita y pon.

10

El dispositivo consiste en uno de los ya conocidos hervidores eléctricos que consisten en hilos de resistencia encerrados dentro de tubos metálicos, teniendo intercalados entre la resistencia y la envoltura exterior un aislante eléctrico eficaz. Estos hervidores suelen ser portátiles y se pueden meter en cualquier recipiente incluso en un vaso o en una taza para calentar su contenido.

15

Basados en esta misma idea se ha dado una forma determinada al tipo de hervidor que permita su acoplamiento a las ollas, para lo cual solo hace falta hacer un pequeño recorte en el borde superior de las ollas, en el cual se encaja perfectamente el dispositivo en una forma estanca que desde luego evita el escape de los vapores producidos, puesto que sobre este acoplamiento ejerce presión la tapa con su borde que en todas las ollas necesariamente tiene que estar bien apretado por el mismo motivo.

20

25

El dispositivo de acoplamiento tendrá naturalmente los bornes de admisión de corriente y tiene además un interruptor de esta corriente en combinación con la valvula de seguridad de la olla que cuando el vapor sube de presión, se levanta y presiona entonces sobre la palanquita del interruptor produciendo el corte de la corriente, evitando automáticamente el recalentamiento del agua. Cuando por falta de calefacción le falta presión, baja la valvula y se conecta nuevamente el interruptor volviendo a calentar el contenido de la olla.

30

35

Tenemos por lo tanto un sistema completamente automático en combinación con un hervidor intercambiable.



63419

Los dibujos adjuntos ilustran el invento:

Figura 1 representa una olla expres, en vista exterior con el dispositivo acoplado en frente.

40

Figura 2 es la figura 1, girada en 90° para poder apreciar mejor el dispositivo interruptor. Figura 3 es una vista desde arriba sobre el borde de olla destapada dejando ver en el interior sobre su fondo el hervidor. Figura 4 y 5 son detalles del recorte necesario en la pared de las ollas y de una chapita mediante la cual se puede tapar el recorte cuando no este acoplado el dispositivo objeto de esta patente. Figura 6 y figura 7 representa en dos posiciones diferentes el dispositivo calentador solo, sin su conexión a la olla expres.

45

50

En los dibujos, 1 representa una olla cualquiera; 2 representa la tapa de dicha olla; 3 es un medio de hacer presión sobre la tapa que a los efectos de este invento naturalmente puede ser cualquiera de las conocidas, patentadas o no; 4 es un tornillo de presión; 5 son dos asas; 6 es el recorte en el borde superior de la pared de una olla; 6a es una chapita que se puede encajar en dicho recorte 6; 7 representa el hervidor; 8 es la parte superior del hervidor que se acopla a la pared mediante encaje de la ranura 9 en los bordes del recorte 6. 10 representa una valvula de seguridad y 11 es la palanca del interruptor de la corriente, necesario para la calefacción.

55

60

En los dibujos el hervidor tiene una sola vuelta en el fondo, pero naturalmente pueden ser más vueltas, ya que la idea no es precisamente la de un aro, sino el hecho de poder acoplar hervidores a las ollas encajandolos en el borde de la olla. Exactamente sirve lo mismo el hervidor de este tipo es-

65

- 4 -  
•63419

70 pecial para su acoplamiento a cualquier otra olla, aunque no esté tapada, o que tenga una tapa no de cierre hermetico. El tamaño dependerá del tamaño de la olla, y configuración del elemento de acoplaje depende igualmente del grado de redondez de la olla. Todas estas variantes en la construcción, naturalmente no influyen en la idea principal del invento, que es la resumida en la siguiente,

N O T A

75 El Modelo de Utilidad que se solicita por 20 años para España y sus Colonias, debiera recaer sobre: "DISPOSITIVO ELECTRICO PARA LA CALEFACCION DE LAS OLLAS "EXPRES", de acuerdo con las siguientes,

R E I V I N D I C A C I O N E S

80 1ª.- Dispositivo eléctrico para la calefacción de las ollas "expres", caracterizado porque consiste en resistencias eléctricas, contenidas dentro de un tubo -y debidamente aisladas electricamente de dicho tubo- cuyo tubo adopta la forma necesaria para poderse colocar de manera desmontable al interior de cualquier tipo de olla, apoyándose sobre el borde superior de las ollas mediante un dispositivo donde concurren los dos extremos de las resistencias para su conexión a cualquier fuente de energía eléctrica.

85 2ª.- Dispositivo eléctrico para la calefacción de las ollas "expres", según 1ª reivindicación, caracterizado porque en el borde superior de la olla está practicado un recorte que sirve de asiento al dispositivo de calefacción que encaja exactamente en dicho recorte con junta estanca, permitiendo el cierre normal mediante tapas de tipo conocidos en ollas "expres".

90

- 5 - 63419<sup>23</sup>



95

3º.- Dispositivo eléctrico para la calefacción de las ollas "expres", según 1ª y 2ª reivindicación, caracterizado porque el dispositivo de conexión de las resistencias en el borde de la olla, lleva un interruptor automático de palanca que actúa en combinación con una válvula de seguridad de la olla a su alcance, en tal forma que, al actuar dicha válvula de seguridad bajo los efectos de un exceso de presión del vapor interior, su movimiento provocado por dicho exceso de presión, acciona la palanca del interruptor, cortando automáticamente la corriente, que podrá volver a conectarse cuando la válvula de seguridad deja de actuar, o sea, cuando la temperatura interior de la olla haya descendido a un nivel que aconseja una nueva calefacción.

100

105

4º.- Dispositivo eléctrico para la calefacción de las ollas "expres", según las reivindicaciones anteriores, caracterizado porque está previsto una chapita para tapar el recorte, para el caso de que el hervidor debe retirarse por cualquier motivo.

110

5º.- "DISPOSITIVO ELECTRICO PARA LA CALHEFACCION DE LAS OLLAS "EXPRES".

Según queda substancialmente descrito en la presente memoria que consta de cinco páginas escritas a máquina por una sola cara, acompañada de una hoja de dibujos.

Madrid, 23 de diciembre de 1.957.

PEDRO MATE SANZ GAMINALS,

P.P.

FRANCISCO GARCIA CABRERIZO  
P. P.

63419

23

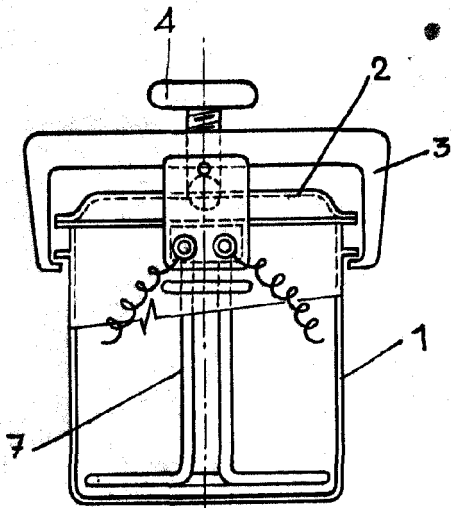


Fig.1

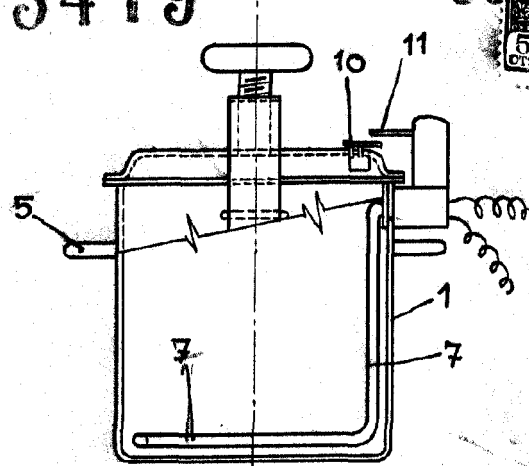


Fig.2

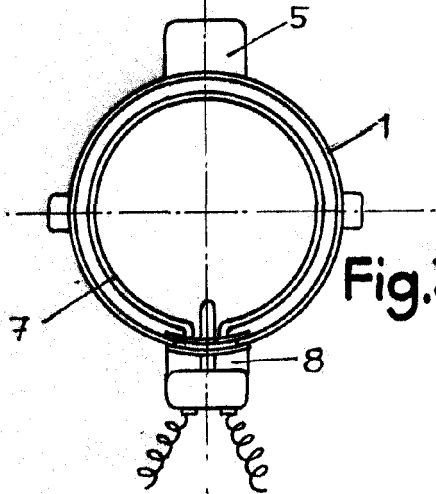


Fig.3

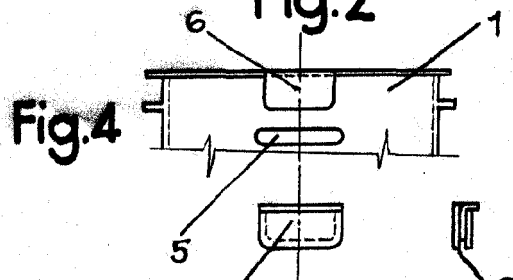


Fig.4

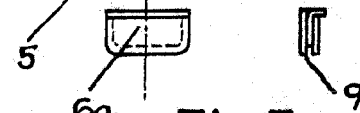


Fig.5

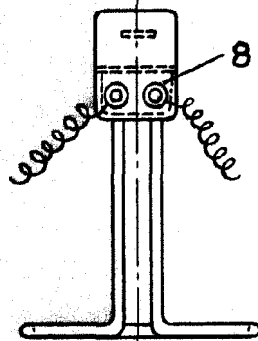


Fig.6

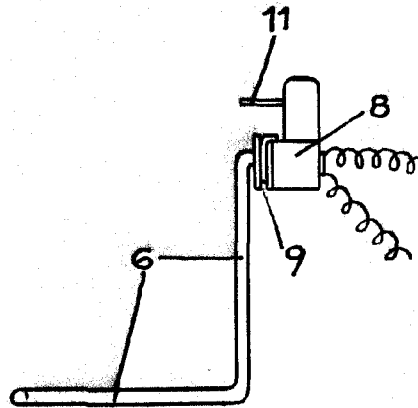


Fig.7

MADRID, 21 DICIEMBRE, 1957  
PEDRO MATESANZ CAMINALS  
P.P.  
FRANCISCO GARCIA CABRERIZO

*Francisco Garcia Cabrerizo*

ESCALA VARIABLE