



63412

29119

MEMORIA DESCRIPTIVA
que se acompaña a la solicitud de un
MODELO DE UTILIDAD
por veinte años en España
a favor de
DON MIGUEL BELENGUER TORRES
Residente en Madrid, calle de López de Hoyos num. 210
consistente en un
LADRILLO INTERMEDIO DE PLOMO

El objeto a que se refiere la presente Memoria, constituye una novedad merecedora del privilegio de explotación que por ella se solicita, de acuerdo con las prescripciones del Estatuto vigente de la Propiedad Industrial de 26 de Julio de 1929, texto refundido, publicado en 30 de Abril de 1930.

La finalidad que se persigue con este Modelo de Utilidad, en primer lugar, es proporcionar a la industria este elemento llamado LADRILLO INTERMEDIO DE PLOMO, utilizado para construir paredes o corralitos que protejan a las personas a a los aparatos de las radiaciones radioactivas.

Con objeto de explicar mas claramente el empleo de este LADRILLO INTERMEDIO DE PLOMO que a continuación se describe, se acompañan unos dibujos en los cuales la figura número 1, es el LADRILLO INTERMEDIO DE PLOMO visto en perspectiva y numeradas las caras que se ven, y las figuras números 2 3 4 5 y 6 son las vistas en proyección del LADRILLO INTERMEDIO DE PLOMO numeradas algunas de las caras que se corresponden con igual número a los de la figura numero 1.

Su funcionamiento es como sigue:

Este deberá ir colocado de manera que pueda ser rodeado por otros cuatro ladrillos y poder construir con ellos paredes de plo-



(2) 63412

mo que se puedan sostener sin presentar fisuras rectilíneas y que tengan una cierta solidez.

NOTA REIVINDICATORIA

25 1º.- LADRILLO INTERMEDIO DE PLOMO, caracterizado por estar construido de plomo u otra aleación que impida el paso de las radiaciones radioactivas.

2º.- Ladrillo intermedio de plomo, según reivindicación anterior, caracterizado porque tiene dos caras paralelas cuadrangulares.

30 3º.- Ladrillo intermedio de plomo, según reivindicaciones anteriores, caracterizado porque tiene dos caras en ángulo saliente.

4º.- Ladrillo intermedio de plomo, según reivindicaciones anteriores, caracterizado porque tiene dos caras en ángulo entrante.

35 5º.- Se reivindica por último, como objeto sobre el que ha de recaer el Modelo de Utilidad que se solicita de un LADRILLO INTERMEDIO DE PLOMO.

Todo conforme queda descrito en la presente Memoria, que consta de dos páginas escritas a máquina a dos espacios y por una sola cara y dibujos que se acompañan.

Madrid 23 de Diciembre de 1957.

M. Delgado



63412

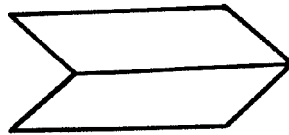
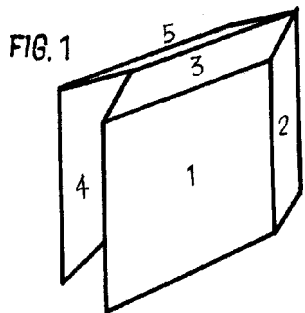


FIG. 5

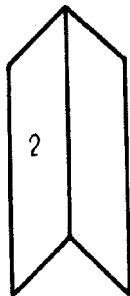


FIG. 4

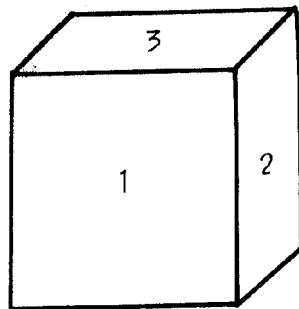


FIG. 2

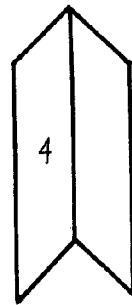


FIG. 3

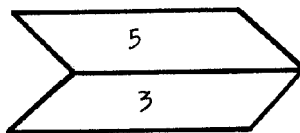


FIG. 6.

M. Belenguier