

00000



•63399

MODELO DE UTILIDAD

por 20 años

por "UNA BANDEJA PERFECCIONADA PARA GUARDAR CLASIFICADAS LAS PIEZAS DE UNA CUBERTERIA", a favor de D. Francisco Robert Font, de nacionalidad española, domiciliado en Barcelona, Martí Molins, 27.

=====

MEMORIA DESCRIPTIVA

Las bandejas con tabiques interiores que se utilizan para guardar debidamente clasificadas las distintas piezas de cubertería de uso habitual, tales como cucharas, tenedores y cuchillos, tienen el inconveniente de que su limpieza interior es difícil, dada la pequeñez de los compartimientos y la cantidad de rincones y esquinas en donde se acumula el polvo y la suciedad. En la bandeja perfeccionada que aquí se describe, se resuelve esta difi-



10. cultad a base de constituir la tal bandeja en dos únicas piezas perfectamente rígidas y encajables, una de las cuales forma la cubeta y la otra todo el conjunto de tabiques. Así, una vez separadas, la limpieza de ambas partes puede hacerse con toda facilidad y eficacia.

15. Para su más cabal descripción, se adjuntan, a título de ejemplo, unos dibujos en los que en la figura I se muestra la cubeta -1- suelta. En la II la pieza -2- que forma el conjunto de tabiques, separada de la cubeta -1- y en la figura III ambas piezas -1- y -2- montadas y a punto para recibir y clasificar los cubiertos.

20. Es esencial en esta bandeja que en la pieza -2- todos sus bordes terminales forman un muñón en relieve que afecta toda la longitud de su arista vertical -3- cuya sección recta horizontal es, por tanto, de mayor anchura que el espesor uniforme del correspondiente tabique y por su parte, la cubeta -1- presenta, debidamente emplazados en las caras internas de sus paredes laterales, unas guías -4- de sección recta, a modo de mortaja de encaje con retención.

30. Todo cuanto no afecte, altere, cambie o modifique la esencia de la bandeja aquí descrita, será variable a los efectos del actual Modelo.

N O T A.

Se reivindica como objeto de este registro por Modelo de utilidad:

35. 1. - Una bandeja perfeccionada para guardar clasificadas las piezas de una cubertería, que esencialmente se caracteriza por quedar integrada por dos simples piezas moldeadas en plástico, una de las cuales afecta la forma de una cubeta de escasa altura, en la cual, en las caras



40. internas de sus paredes laterales, están moldeadas las necesarias guías salientes, con ranura frontal y amplia sección recta posterior, con las que se reciben, encajan y se retienen los bordes verticales terminales de cada uno de los tabiques del conjunto, los cuales al efecto
45. presentan los correspondientes ensanchamientos en su sección recta.

Sean cuales fueren las circunstancias que concurren en la esencialidad del Modelo de utilidad definido en la anterior reivindicación, cual objeto es:

50. 2. - "UNA BANDEJA PERFECCIONADA PARA GUARDAR CLASIFICADAS LAS PIEZAS DE UNA CUBERTERIA".

Consta la presente memoria de tres hojas foliadas, mecanografiadas por una sola cara y del dibujo unido a la misma.

55. Barcelona, cinco de diciembre de mil novecientos cincuenta y siete.

P.A. de D. Francisco Robert Font,

L. DURÁN
P.P.



D. FRANCISCO ROBERT FONT

HOJA UNICA

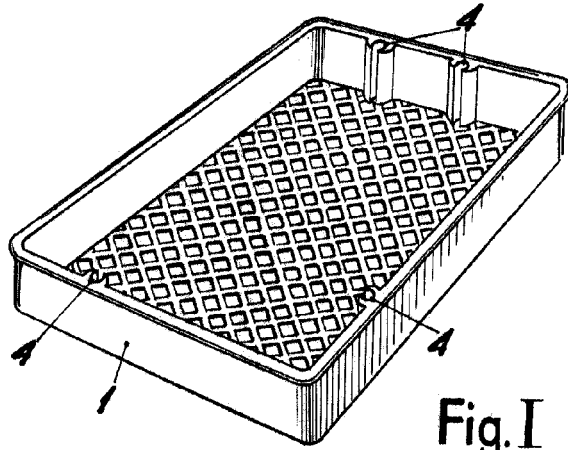


Fig. I

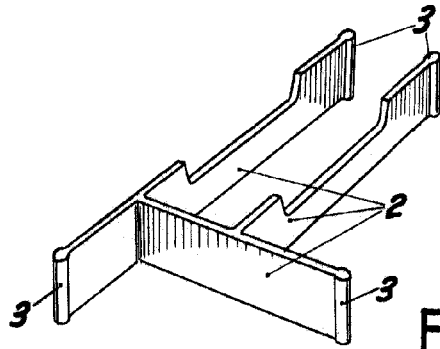


Fig. II

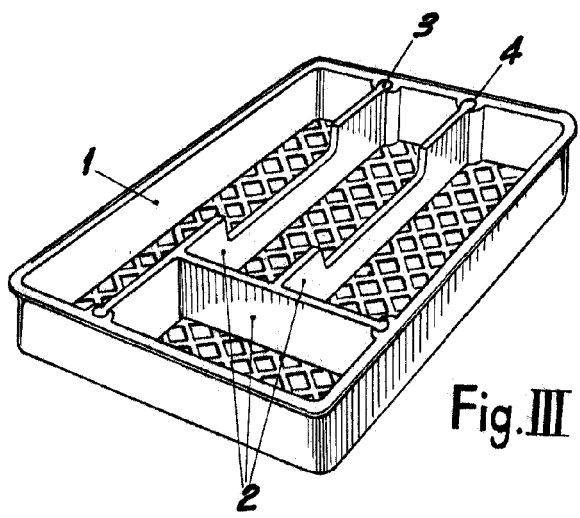


Fig. III

BARCELONA, 5 DICIEMBRE DE 1957

L. DURAN
P.P.

ESCALA VARIABLE