

63395



•63395

MODELO DE UTILIDAD

por 20 años

por "UNA REGLA-PLANTILLA PROPIA PARA DISEÑAR LETRAS Y EPIGRAFES", a favor de D. Juan Ferragut Gabilondo, de nacionalidad española, domiciliado en Ceuta (Cádiz), Av. José Antonio, 11.

=====

MEMORIA DESCRIPTIVA

La regla-plantilla que se describe por este Modelo de utilidad, presenta indudables ventajas sobre las plantillas ya conocidas, porque en ella la lámina perforada, según los perfiles de las letras, números, o signos propios para el diseño de un epígrafe, no queda apoyada por su cara inferior, y, por tanto, no roza con el papel en el que debe diseñarse; sino paralela al mismo y a una cierta altura. Por tanto, el dibujante no corre el ries-

5.



10. go de que al pasar de una letra a otra, al diseñar un letrero, se corra la tinta, aunhúmeda, de las que se diseñó con anterioridad.

15. Presenta además otra ventaja que es la de que por el espesor y perfecta escuadría de sus bordes, esta regla puede maniobrarse con las reglas y cartabones de dibujo, eso es, que manteniéndola apoyada por uno de sus cantos sobre los de otra regla o cartabón fijos, puede ella deslizarse en línea recta, sin riesgo de que el epígrafe diseñado quede torcido.

20. Para la descripción de las características técnicas de esta regla, nos referiremos a los dibujos que, a título de ejemplo, se adjuntan a esta memoria.

25. En los dibujos se representa por -1- la lámina rígida transparente rectangular y perforada según los perfiles convencionales -2- de las letras de los números y de los signos ortográficos o arbitrarios que se consideren más convenientes.

30. Esta lámina queda sujeta por sus dos bordes -4- por ajuste en unas ranuras -3- laterales previstas en sendas reglas -5- que preferentemente se resolverán por láminas metálicas, dobladas en cuatro diedros rectos para formar unos prismas de secciones idénticas y rectangulares.

La figura I representa esta regla en perspectiva.

La figura II da idea de su uso apoyándola en el cartabón -6-.

35. Todo cuanto no afecte, altere, cambie o modifique la esencialidad de la regla aquí descrita, será variable a los efectos del presente Modelo.

N O T A.

Se reivindica como objeto de este registro por Mo-

63395



40. delo de utilidad:

1. - Una regla-plantilla propia para diseñar letras y epigrafes, que esencialmente consiste en una lámina plana de material transparente, cortada en forma rectangular y alargada, perforada según los perfiles de las le-

45. tras y signos a diseñar; sujeta por sus dos bordes entre dos reglas prismáticas, y paralelas entre sí, que al efecto presentan sendas ranuras laterales de encaje, centradas con sus respectivas caras, enfrentadas, y perfectamente paralelas al plano de apoyo de las mismas reglas
50. sobre el tablero de dibujo.

Sean cuales fueren las circunstancias que concurren en la esencialidad del Modelo de utilidad definido en la anterior reivindicación, cual objeto es:

55. 2. - "UNA REGLA-PLANTILLA PROPIA PARA DISEÑAR LETRAS Y EPIGRAFES".

Consta la presente memoria de tres hojas foliadas, mecanografiadas por una sola cara y del dibujo unido a la misma.

60. Barcelona, cuatro de diciembre de mil novecientos cincuenta y siete.

P.A. de D. Juan Ferragut Gebilondo,

L. DURAN
P. E.

63395

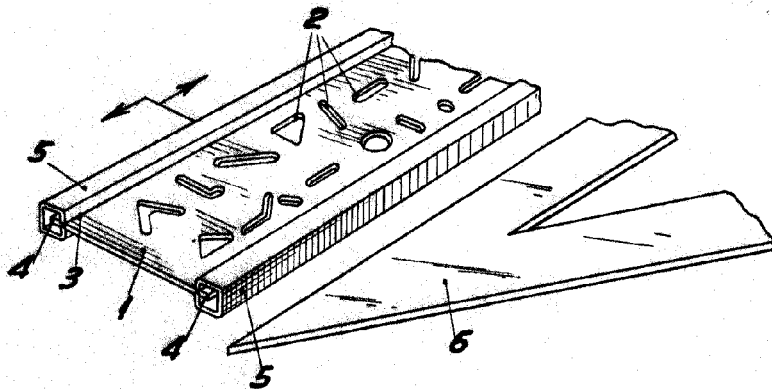


Fig. I

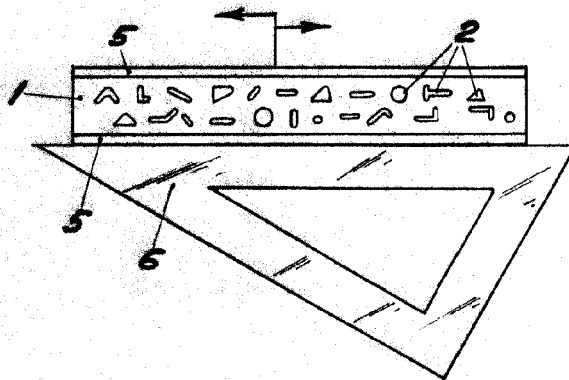


Fig. II

BARCELONA, 4 DICIEMBRE DE 1957

L. DURAN

P.P.

ESCALA VARIABLE