



.63391

M O D E L O
D E
U T I L I D A D

a favor del Dr. Don JOSE M^a FIGUERAS ANNELLA, de nacionalidad española, residente en Barcelona, calle Mariano Cubí, 10, 6^a, 2^a, por "APARATO PERFECCIONADO PARA EL REVELADO DE PLACAS RADIOGRAFICAS PRESCINDIENDO DE CAMARA OSCURA".

- . -

MEMORIA DESCRIPTIVA

La presente invención se refiere a un aparato para el revelado de placas radiográficas prescindiendo de cámara oscura, el cual presenta una serie de perfeccionamientos frente al que el propio titular tiene registrado con el nº 59.972, los cuales han surgido como necesidad en la práctica y manejo de dicho aparato tal como fué concebido originalmente.

En esencia, el aparato conocido actualmente para esta finalidad y que protege aquel modelo, está constituido por un conjunto de tres elementos principales: el



633931

chasis portaplacas, el revelador y un imán o electroimán apropiado para la conducción de la placa por el interior de aquéllos, a cuyo fin dicha placa se prepara previamente con la adición en uno de sus cantos de un borde metálico, susceptible, de ser arrastrado por aquel imán.

5. Por su parte, el chasis o portaplacas estaba constituido en la realización primitiva por una simple caja de forma y dimensiones apropiadas, cerrada por uno de sus cantos mediante una pieza alargada corredera.

10. El revelador está integrado por tres cuerpos, de los que el central se divide en dos compartimientos o cubetas, respectivamente para el, revelado y fijado de la placa, entre las cuales queda formado un compartimiento adicional separador, destinado a la vez para recogida

15. del líquido de revelado que pueda escurrirse de la placa que salga de la cubeta correspondiente. Dicho cuerpo portador de las cubetas queda dispuesto sobre una caja en la que se dispone iluminación correspondiendo con el centro geométrico deaquellas cubetas, yendo el fondo de estas

20. cubierto por una placa coloreada de filtro que absorba las radiaciones perjudiciales de la luz. Finalmente, por encima de las propias cubetas queda dispuesta una tapa dotada de mirillas para permitir la visión del interior de dichas cubetas y cerradas por placas asimismo transpa-

25. rentes y filtrantes, de color apropiado, sobre las que, además, quedan previstas puertas de cierre y cobertura. Esta tapa presenta a la vez una embocadura para entrada de las placas provenientes del chasis, cuya embocadura es

63391



de dimensiones apropiadas para permitir el acoplamiento o enchufe de la boca de aquel chasis, yendo provista, como este de una pieza alargada a corredera para cierre y apertura de la embocadura citada.

5. Hasta aquí ha sido descrito el aparato tal como se concibió en principio y tal como se ha venido utilizando hasta el presente. Sin embargo, su manejo y la experiencia adquirida con el mismo, han permitido comprobar algunos inconvenientes y desventajas, cuya solución tienden a solventar las mejoras y perfeccionamientos adaptados al aparato objeto de la invención.

10. Así, por ejemplo, con el chasis portaplacas tal como se había concebido no era posible obtener una perfecta colocación interior de las placas respecto a las de refuerzo del chasis. Además, el cierre de su boca mediante la pieza alargada a corredera resultaba engorroso y poco práctico, ocurriendo lo propio con la pieza de cierre y apertura de la embocadura de la tapa del revelador, en la que estaba previsto idéntico sistema de cierre.

15. Por otra parte, la disposición de una sola embocadura en esta tapa del revelador no permitía operaciones de revelado y fijado en continuo, ya que forzosamente era necesario retirar aquella tapa luego de finalizado el trabajo, para la extracción de la placa revelada y fijada.
20. Ello representa, en la mayoría de casos, una merma de posibilidades en el diagnóstico que puede solventarse mediante la visión rápida de varias radiografías sucesivas tomadas desde los ángulos o puntos de vista más convenientes para el operador.

63391 8 DIC. 1956



- Todos estos inconvenientes, y otros cuya enumeración haría demasiado prolija esta memoria, quedan subsanados por completo mediante la realización del aparato perfeccionado objeto de la invención, el cual ha sido concebido y realizado precisamente teniéndolos en cuenta en la práctica diaria y manejo de dicho aparato.
- 5.

- De acuerdo con la invención, el chasis portaplacas se dota de un dispositivo de prensa, actuable desde el exterior y destinado a facilitar un adosamiento completo entre las placas de refuerzo y la radiográfica.
- 10.

- Por otra parte, la corredera de cierre de dicho portaplacas queda substituída por una compuerta estática de posición asimismo accionable desde el exterior, por ejemplo en forma de rodillo abierto longitudinalmente, de forma que su manejo se hace mucho más racional y eficiente:
- 15.

- Otra de las mejoras radica en la disposición en la tapa del aparato revelador propiamente dicho de una compuerta, análoga a la del portaplacas en su realización, y situada en el extremo opuesto de dicha tapa, junto a la cubeta de fijado, permitiendo dicha compuerta la extracción inmediata de la placa radiográfica fijada y el subsiguiente paso de otra placa al fijado, en proceso continuo y sin dilación alguna.
- 20.

- Ahora bien, como en este caso se presenta la necesidad de evitar toda entrada de luz a la cámara o cubeta de revelado, queda prevista la disposición en el compartimiento auxiliar colector central de una compuerta, de cierre hermético entre ambas.
- 25.

63391

3 DIC.



En el fondo de las cubetas de revelado y fijado queda asimismo prevista la disposición de unos salientes, convenientemente distribuidos, para evitar el adosamiento completo de la placa al fondo de dichas cubetas.

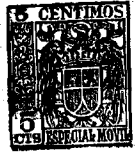
5. Variando asimismo la disposición general adoptada inicialmente, la caja inferior portadora de la iluminación, se divide transversalmente en dos compartimientos separados, cada uno de los cuales queda dotado de medios propios de iluminación independientes y situados en la posición más conveniente.
- 10.

- Finalmente, el aparato queda dotado también de un dispositivo de posición amovible, montado en los testeros de la caja de iluminación y destinado a facilitar puntos de apoyo extremos para facilitar un eventual balanceo del aparato que originara el removido de las soluciones contenidas en las cubetas.
- 15.

- Para mejor comprensión de cuanto queda expuesto, se acompañan unos dibujos en los que, esquemáticamente y tan sólo a título de ejemplo, se representa un caso práctico de realización, sin carácter limitativo alguno, de un aparato perfeccionado de las características indicadas.
- 20.

- En dichos dibujos, la figura 1 corresponde a una vista en perspectiva y despiece de la caja de revelado y fijado; la figura 2 es una vista asimismo en despiece de aquella caja, pero en sección longitudinal; las figuras 3 y 4 corresponden a vistas en sección longitudinal y planta, respectivamente, del chasis portaplacas; la figura 5 muestra, vista en perspectiva, la forma de encaje del porta-
- 25.

• 63391.3 DIC.



placas en la embocadura de la tapa del revelador; y la figura 6 corresponde a un detalle de los dispositivos destinados a facilitar el balanceo del conjunto.

- De acuerdo con lo representado en los diseños,
5. el revelador está constituido por la tapa -1-, caja de cubetas -2- y caja de iluminación -3-, cuya constitución es análoga a la representada en el modelo de utilidad nº 59.972, si bien han sido introducidas en las mismas las siguientes modificaciones como perfeccionamiento:
10. La tapa -1-, presenta su embocadura de entrada -4- dotada de una compuerta fija, accionable mediante las empuñaduras -5-5'- y constituida por un cilindro giratorio -6-, dotado de una entalla longitudinal -7-, susceptible de ser enfrentada con la embocadura -4-.
15. Además, como característica principal, dicha tapa -1- se dota de una abertura de salida posterior -8-, provista asimismo de compuerta -9- análoga a la de la embocadura -4- y asimismo accionable desde el exterior por las empuñaduras -10-10'-.
20. Por su parte, la caja -2- portadora de las cubetas -11- y -12- queda asimismo esencialmente modificada por la adición de una compuerta libremente oscilante -13-, montada en el interior del compartimiento auxiliar colector -14- y dotada de una banda elástica -15- en su borde exterior, destinada a facilitar tanto el escurrido prácticamente total de la placa -16- en su desplazamiento de la cubeta -11- de revelado a la -12- de fijado, como un cierre perfecto contra el techo de la tapa -1-, para evitar entra-
- 25.

•63391



da de luz a la primera de dichas cubetas al abrir la compuerta -9- para la extracción de una placa -16- ya fijada.

En el caso representado, la compuerta -13- la constituye una placa dotada en su borde interior de un nervio de con-

5. trapeso -17-, que facilita la oscilación de dicha placa: No obstante, como se comprende, la realización puede llevarse a la práctica por cualquier otro sistema (desplazamiento del centro de giro para desequilibrar la placa, adición de un resorte, etc.) sin salir por ello del ámbito de la invención.
- 10.

Los fondos de las cubetas -11- y -12- quedan dotados de unos topes salientes -18- para evitar el adosamiento completo de la placa al fondo de las mismas, mientras que en sus extremos de salida presentan las aletas -19-,

15. con borde situado a nivel ligeramente superior a la de aquellos topes -18- y cuya misión, como puede apreciarse en la figura 2 es la de mantener el borde de la placa dotado del canto metálico -20- en posición ligeramente levantada, para facilitar la aprehensión por parte del imán
20. utilizado para el traslado.

- La caja de iluminación presenta como variante asimismo esencial la de estar dividida en dos compartimientos independientes por el tabique intermedio -21-, así como por llevar la iluminación situado en los lados de dichos compartimientos, mediante los tubos -22-. De esta
25. forma, a la vez que puede independizarse la iluminación de cada una de las cubetas, es posible dar mayor uniformidad a dicha iluminación y, en caso necesario, tal como se ha



63391

representado, hacerla mayor en la cubeta de fijado que en la de revelado, para facilitar el examen de la placa radiográfica.

- En los testers de dicha caja -3- quedan previstos unos sectores articulados por -23- y guiados por el orificio en arco -24-, destinados a facilitar por su posición saliente de los bordes del fondo de dicha caja (posición representada en puntos en la figura 6), un punto de balanceo, para posibilitar el removido de las soluciones de revelado y fijado en las respectivas operaciones,

- Por lo que se refiere al portaplacas -25-, quedan previstas dos modificaciones fundamentales. Una de ellas consiste en dotarlo de una compuerta -26- análoga a las de la tapa -1- del revelador, accionable por las empuñaduras exteriores -27-27'- y, por tanto, más práctica que la corredera anteriormente utilizada. La otra modificación se refiere a dotarlo de una prensa interior -28-, solidario de los pivotes -29- que sobresalen al exterior del portaplacas y sobre los que actúa la tira elástica -30- unida a los mismos y cuyos extremos son susceptibles de retenerse a presión en los fiadores -31-31'-. Esta prensa facilita la disposición completamente plana interior de la placa radiográfica -16-, en aras a una mejor impresión de la misma, exenta de aberraciones.

- Se comprende que serán independientes del objeto de la invención los materiales, formas y dimensiones, tanto absolutas como relativas del aparato descrito, y, en general, todos cuantos detalles accesorios puedan presentarse, siem-

•63391

8 DIC



pre que no parten al conjunto de su esencialidad.

- . -

N O T A

Se reivindica como objeto del presente modelo de utilidad:

1. Aparato perfeccionado para el revelado de placas radiográficas prescindiendo de cámara oscura, del tipo constituido por un chasis portaplacas y un revelador, en el que este último está integrado por tres cuerpos independientes acoplables entre sí, constituidos por una caja dividida en dos compartimientos que forman las cubetas de revelado y fijado, cuyos fondos están cerrados por placas transparentes de color adecuado para servir de filtro a la luz y separados entre sí por un tercer compartimiento auxiliar colector, cuya caja queda acoplada superiormente una tapa de forma y dimensiones apropiadas y dotada de miri-
5. llas asimismo provistas de placas transparentes filtrantes y de una embocadura de dimensiones tales que en la misma encaje la correspondiente del chasis portaplacas, en la que dicha embocadura presenta, al igual que dicho chasis una compuerta de cierre y apertura a voluntad, mientras que
10. la caja antedicha queda asimismo acoplada a otra inferior portadora de la iluminación necesaria para permitir la observación de la marcha del revelado y fijado y el examen de la placa radiográfica durante dichas operaciones, que se
- 15.
- 20.

13 DIC.



•63391

- caracteriza esencialmente por el hecho de que el chasis portaplacas queda provisto de una prensa interior, susceptible de ser presionada desde el exterior a través de un elemento de retención adecuado, estando dicho portaplacas dotado de una compuerta fija en uno de sus cantos por donde se verifica la carga y descarga del mismo cuya compuerta es susceptible de ser accionada a través de mandos apropiados desde el exterior del portaplacas.
5. 2. Aparato perfeccionado para el revelado de placas radiográficas prescindiendo de cámara oscura, según la reivindicación anterior, que se caracteriza por el hecho, de que la tapa del revelador queda asimismo dotado de una compuerta fija de entrada, no corredera, así como de otra de salida de análoga constitución a la primera y a la del chasis portaplacas.
10. 3. Aparato perfeccionado para el revelado de placas radiográficas prescindiendo de cámara oscura, según las reivindicaciones 1 y 2, que se caracteriza por el hecho de que el compartimiento auxiliar situado entre las cubetas de revelado y fijado queda previsto de una compuerta de cierre hermético.
15. 4. Aparato perfeccionado para el revelado de placas radiográficas prescindiendo de cámara oscura, según las reivindicaciones 1 a 3, que se caracteriza por el hecho de que el fondo de las cubetas de revelado y fijado presenta unos salientes repartidos por su superficie, cuya misión es la de mantener a la placa radiográfica separada del fondo de la cubeta y facilitar la aprehensión de la misma para
- 20.
- 25.



•63391

su traslado.

5. Aparato perfeccionado para el revelado de placas radiográficas, prescindiendo de cámara oscura, según las reivindicaciones 1 a 4, que se caracteriza por el hecho de que la caja de iluminación, situada por debajo de la de revelado y fijado, está dividida en dos compartimientos por un tabique intermedio, coincidiendo en posición dichos compartimientos con las cubetas de la caja superior, presentando dichos compartimientos los elementos luminosos adecuados y convenientemente distribuidos para facilitar una iluminación uniforme de todas las zonas del fondo de las cubetas.
- 10.

6. Aparato perfeccionado para el revelado de placas radiográficas prescindiendo de cámara oscura.

15. La presente memoria consta de once hojas foliadas escritas a máquina por una sola cara.

Barcelona, a 13 de diciembre de 1957

José M^e FIGUERAS ANMELLA

p-a.

Dr. D. JOSÉ NA FIGUERAS ANHELLA

Das kofas
kaja r. 97

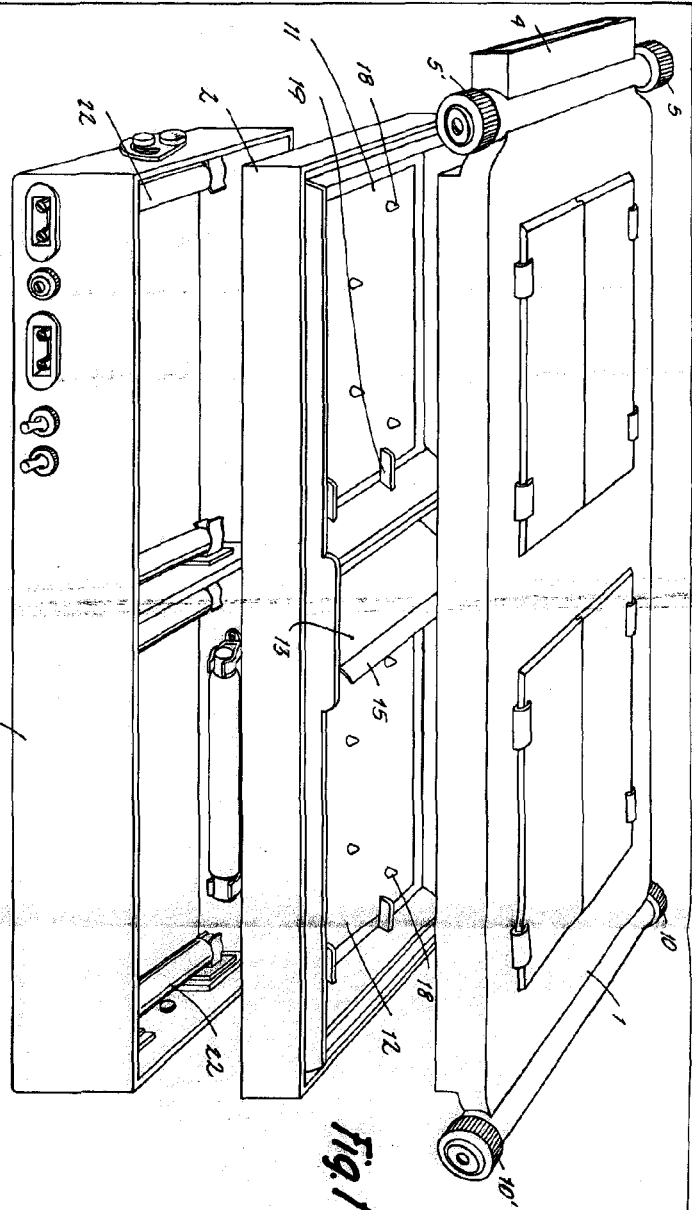


Fig. 1

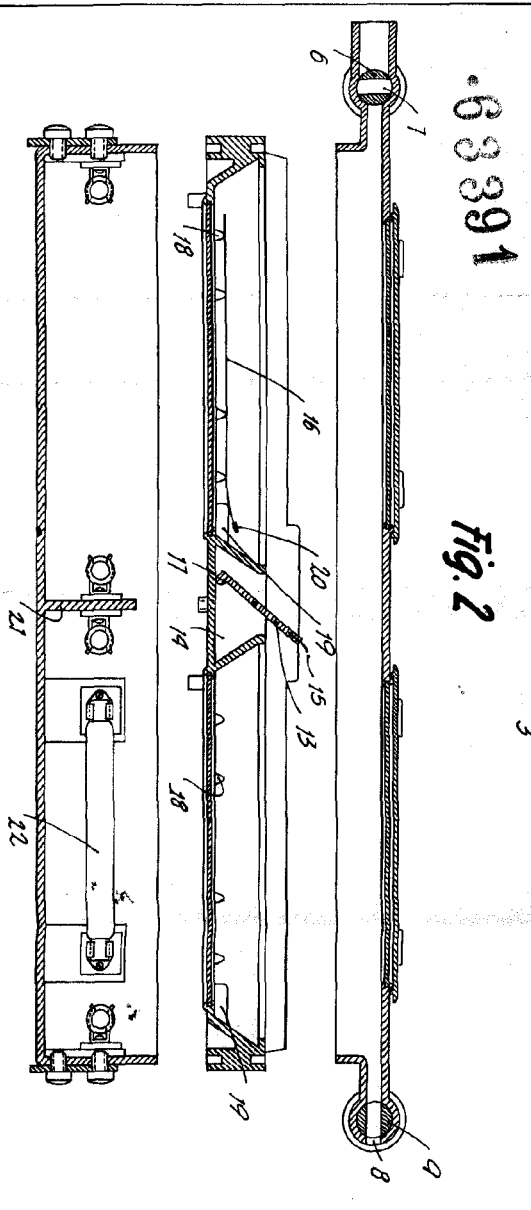


Fig. 2

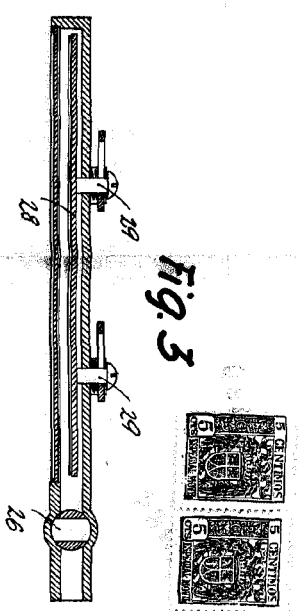


Fig. 3

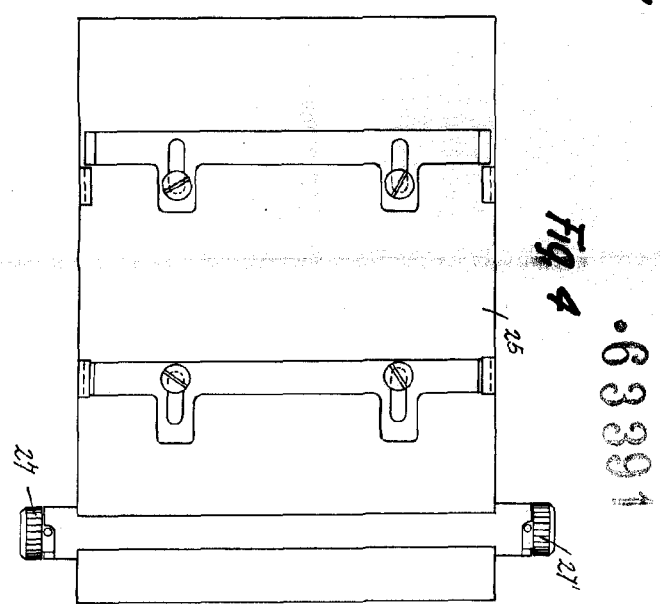


Fig. 4

•63391

•63391

Barcelona, 13 Diciembre 1937
Dr. Jose Na Figueras Anella
P.a.

