

6338^c

21 D



•63383

MEMORIA DESCRIPTIVA

5. Correspondiente al registro de Modelo de Utilidad que, por veinte años, se solicita para España y sus Colonias, a favor de Don Pedro TÓRTORAS VENTURA y Don Joaquin BERTRAN CLAPERÀ, ambos de nacionalidad española, residentes en Barcelona, pasaje Casamitjana, nº 21 - - - - -

p o r

"PERCHA PLEGABLE PERFECCIONADA"

10. Se refiere el presente Modelo de Utilidad a una percha plegable cuya novedad reside en el hecho de que está compuesta de un cuerpo central y dos brazos retráctiles, cuyos tres elementos, al ser desplegada la percha, forman un arco de un solo radio, aparentemente sin solución de continuidad.

15. A continuación pasa a describirse a título de ejemplo, sin carácter limitativo, un caso de realización práctica de una percha de acuerdo con el invento, acompañándose para mejor interpretación de una hoja de dibujos en la que:

La figura 1, es una vista en alzado de la percha que

• 63383



21 01

se reivindica, en posición desplegada;

La figura 2, es, vista también en alzado, una representación de la propia percha en posición plegada;

5. La figura 3, es una vista en planta de la misma percha de las anteriores figuras, en la que, para facilitar la interpretación, se representa uno de los dos brazos plegados, y el otro, hipotéticamente, extraído de su abrazadera de guía y retención; y

10. La figura 4, es un detalle mostrando como se consigue simultáneamente la guía y la retención, tanto radial como axial, de los dos brazos retráctiles.

15. Una percha plegable de conformidad con la presente Memoria está pues constituida por el acoplamiento de un cuerpo central (1) y dos brazos retráctiles (2) en forma deslizante y unos medios de suspensión (3) vinculados al citado cuerpo central (1).

20. El cuerpo central (1) consiste en una pieza, moldeada preferiblemente en un material termoplástico conveniente, la cual está constituida por una regla de sección constante, curvada en forma de arco, del centro de cuya cara convexa emerge verticalmente una oreja (4) destinada a recibir los antecitados medios de suspensión (3). En cada una de las extremidades de la regla considerada, existen, uno adosado a su cara anterior y otro a su cara posterior, sendos bloques-abrazadera (5) a través de cuyo conducto (6) pueden deslizarse libremente los brazos retráctiles (2). Estos bloques-abrazadera (5) además de atender a su función específica de guiar los desplazamientos del respectivo brazo retráctil (2), sirven para limitar la extensión del mismo, a cuyo efecto, en

25. el canto contra el cual hace tope, existe una muesca (7) al encajar en la cual un apéndice (8) que sobresale lateralmen-

30.

63383



te del brazo (2) correspondiente, se asegura la retención de éste tanto en el sentido radial como en el de su desplazamiento arqueado.

5. Los dos brazos retráctiles (2) presentan la ventaja de ser iguales de fabricación a pesar de hallarse simétricamente acoplados al cuerpo central (1). Cada uno de ellos, consiste igualmente en una pieza moldeada preferentemente en un material termoplástico adecuado, la cual está constituida por una regla curvada de igual radio que el del cuerpo central (1), las dimensiones de cuya sección constante son sensiblemente coincidentes con las que mide de luz el conducto (6) del bloque-abrazadera (5) dentro del cual tiene que deslizarse.

10. De la cara lateral del extremo interior destinado a mantenerse sujeto al cuerpo (1), sobresale horizontalmente, como se ha indicado, un apéndice (8) que, al quedar el brazo (2) totalmente extendido, encaja convenientemente ajustado en la correspondiente muesca (7) del bloque-abrazadera (5).
15. En la otra extremidad opuesta de cada brazo (2) y en la misma cara lateral del apéndice (8), existe una pastilla (9) con cuyo relieve se limita la retracción del mismo al efectuar la operación del plegado.

20. Al objeto de evitar desajustes y pérdidas de piezas, los tres elementos principales de la percha descrita son inseparables entre sí, a cuyo efecto la incorporación del apéndice (8) es potestativo realizarla después de haber traspasado el brazo retráctil (2) el respectivo conducto (6) del bloque-abrazadera (5), efectuándose la unión sea por soldadura del citado apéndice (8) al brazo (2), o bien vinculándolo al mismo con auxilio de cualquier adhesivo apropiado.

25. Los medios de suspensión (3) están materializados en el presente ejemplo por un cáncamo o enganche análogo, el

30.

63383

21



cual, solidarizado a una horquilla terminal (10) está vinculado a la oreja (4) del cuerpo central (1) a través de un eje de articulación conveniente (11).

5. Tanto el perfil de la regla curvada que constituye el cuerpo central (1) como el de los brazos (2), están preferiblemente rebajados adecuadamente por sus ambas caras a fin de que, al lograr un perfil en doble T, se consiga la triple ventaja de obtener un conjunto más liviano, y por ende de precio de coste más reducido, y conseguir a la vez que el plegado y desplegado de la percha se realice con el mínimo rozamiento de los tres elementos entre sí.

10. Tal como se vé claramente en las figuras 1 y 4, la extensión de los dos brazos (2) queda según se ha dicho limitada al hacer tope el apéndice (8) contra el fondo de la respectiva muesca (7) del cuerpo central (1), en tanto que el tope para la retracción - Figs. 2 y 3 -, lo aseguran las pastillas (9) de los expresados brazos (2) al topar el rediente o relieve análogo de las mismas contra la respectiva extremidad del cuerpo central (1).

15. En la realización definitiva de la percha plegable que se reivindica, los medios de suspensión (3), en vez de ser articulados, podrán ser fijos, y en general, se sobreentiende que en el presente caso, serán variables cuantos detalles de construcción y acabado, no alteren, cambien o modifiquen la esencia de la invención.

N O T A

20. Descrito el objeto y utilidad de la invención, lo que se declara como no divulgado ni practicado en España, comprende las siguientes reivindicaciones:

25.

63383210



5. 1ª.- Percha plegable perfeccionada, caracterizada por el hecho de que está compuesta de un cuerpo central y de dos brazos retráctiles cuyos tres elementos constituyen un conjunto dotado de unos medios adecuados de suspensión que, al ser desplegado forma un arco de un solo radio, aparentemente sin solución de continuidad.

10. 2ª.- Percha plegable perfeccionada, de acuerdo con la 1ª reivindicación, en la que la vinculación de los dos brazos al cuerpo central se verifica haciendo pasar los primeros en forma deslizante a través de unos bloques-abrazadera solidarios del citado cuerpo central, contra los cuales topan alternativamente sendos apéndices y sendas pastillas de tope existentes en ambos brazos para limitar respectivamente la extensión y la retracción de los mismos.

15. 3ª.- Percha plegable perfeccionada, según las reivindicaciones precedentes, en la que para limitar la extensión de los dos brazos, los apéndices de los mismos encajan en sendas muescas oportunas existentes en el lado correspondiente del bloque-abrazadera, asegurándose así simultáneamente la retención de dichos brazos, cuando quedan en voladizo, tanto en el sentido axial como en el radial.

20. 4ª.- Percha plegable perfeccionada, según las anteriores reivindicaciones, en la que los medios de suspensión, están preferentemente vinculados a una oreja a propósito que emerge verticalmente del cuerpo central para permitir su oscilación y el abatimiento subsiguiente, girando alrededor del eje correspondiente.

25. 5ª.- PERCHA PLEGABLE PERFECCIONADA.

Según se describe y reivindica en la presente Memoria descriptiva, que consta de cinco hojas foliadas y escritas por una sola cara y acompañada de una hoja de dibujos.

Madrid, a 21 de Diciembre de 1957.

P. A.
Antonio Auchá
P. P.

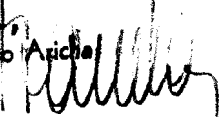
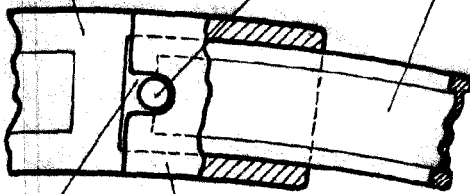
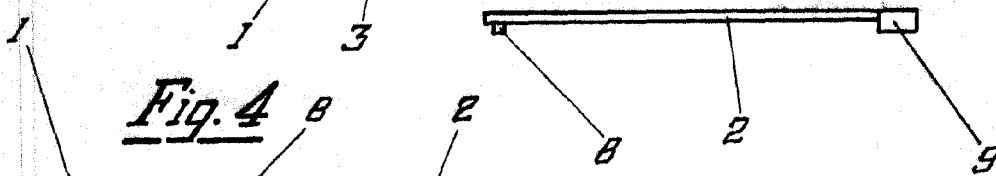
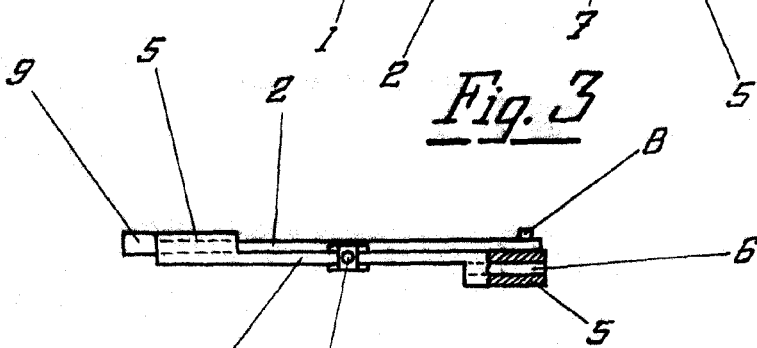
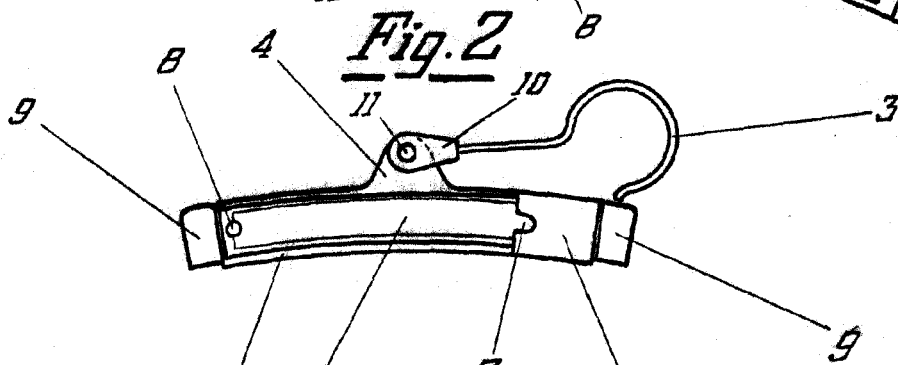
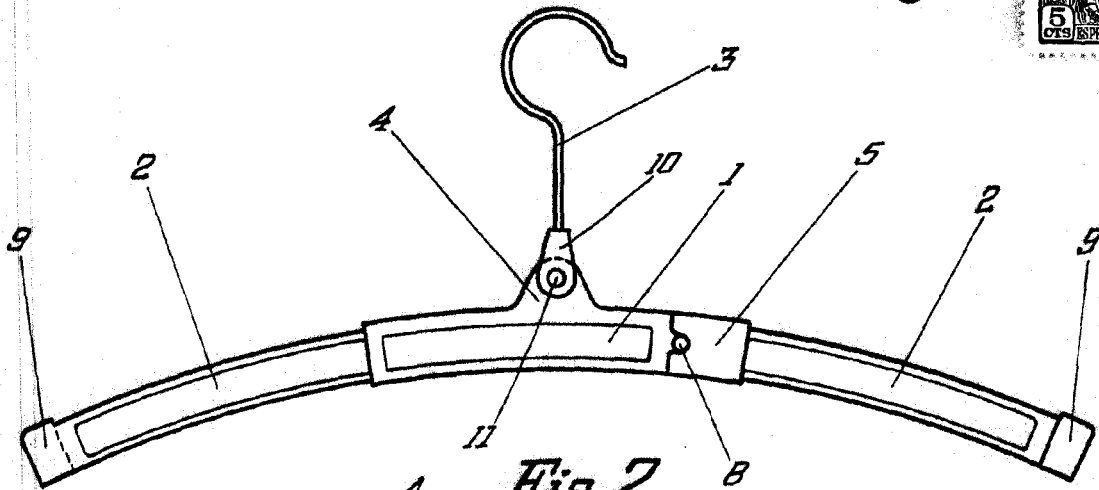


Fig. 1 • 63383



Escaleta variable

Madrid, de Diciembre de 1957

P. H.
C. Archa