



63380

21



5

La invención a que se refiere la presente memoria constituye una novedad industrial con características y ventajas que la hacen merecedora del privilegio de explotación exclusiva que por ella se solicita, de acuerdo con las prescripciones del Estatuto vigente de la Propiedad Industrial de 26 de julio de 1929, texto refundido, publicado el 30 de abril de 1930.

10

La finalidad de la presente invención se refiere a una mesa inclinable para trabajos mecánicos que va sujeta mediante tornillos a la mesa del taladro, fresadora, mortajadora, etc. y que mediante un giro de su manivela, va inclinándose su mesa hasta lograr los grados exactos que se deseen, por disponer de un amplio sector graduado, quedando firmemente sujeta en el punto deseado por una simple palanca de bloqueo. La mesa del aparato es doble horizontal y vertical, para poder sujetar con facilidad cualquier pieza que se desee trabajar.

15

20

La descripción de la mesa por la cual se solicita el presente privilegio de Modelo de Utilidad, se hará teniendo en cuenta los dibujos adjuntos, en los que se ha representado en diversas figuras para que pueda verse desde ángulos distintos. Se han señalado con letras las partes principales de la mesa, de acuerdo con la descripción que sigue:

25

30

Consta de dos piezas principales A y B, que como se ve en la figura 1 es A el cuerpo principal de la mesa y en su parte inferior lleva unas ranuras para la sujeción del aparato y por su parte superior hace de soporte de giro de la mesa B, mediante el eje C. La mesa B es doble para facilitar la sujeción de piezas y va provista de canales de sujeción en ambos sentidos, en su parte inferior y sujetos mediante tornillos van los sectores D y E, siendo el primero,

63380



5

D, dentado para engranar con el sin-fin F y lograr la inclinación de la mesa B. El sector E no tiene dientes, sino que solamente sirve para sujetar fuertemente la mesa. Ambos sectores D y E llevan unas ranuras que se deslizan por el eje de bloqueo G que atraviesa el cuerpo principal A y que mediante un ligero movimiento de la palanca H situada en su extremo visible, oprime fuertemente los sectores D y E contra el cuerpo A, impidiendo todo movimiento de la mesa B.

10

El sector D lleva una escala graduada I para poder fijar la mesa a los grados exactos que se deseen.

15

La pieza J es el soporte del sin-fin que va amarrado mediante tornillos al cuerpo A y sujeta en este soporte va la pieza K, que es el indicador de grados del sector graduado I. La pieza L es el eje de giro del sin-fin que en sus extremos tiene forma cuadrada para poder introducir indistintamente, para mayor facilidad de movimiento, la manivela de giro M.

20

La figura 2 es una vista posterior del aparato, para mejor comprensión de sus partes, y por último, la figura 3 muestra el aparato montado en la mesa de un taladro, con su plataforma inclinada para taladrar piezas a una graduación determinada.

25

El aparato es susceptible de adoptar diferentes formas y tamaños, siendo lo esencial el que dispone de una doble mesa inclinable a los grados deseados y quedando bloqueada en dicha graduación.

30

Las personas técnicas en la materia advertirán las ventajas de esta mesa sobre otras que puedan existir en el mercado, por lo que es indudable que ha de tener una gran aceptación y por ello se desea proteger la fabricación con un privilegio de explotación exclusiva.

63380



5 Hecha la descripción que antecede hemos de añadir que los detalles de realización de la idea expuesta pueden variar sin que por ello cambie la esencia de la invención, que es la que se desprende de los párrafos que antecede, y la que se reivindica en la siguiente

NOTA

En resumen: El Modelo de Utilidad que se solicita recaerá sobre las reivindicaciones siguientes:

10 1ª.- Una mesa inclinable, apta para trabajos mecánicos, caracterizada porque está provista de dos tableros, uno vertical y otro horizontal y un amplio sector graduado movido por un sin-fín, quedando fuertemente sujeta en su posición la graduación deseada mediante una palanca de bloqueo.

15 2ª.- Se reivindica por último como objeto sobre el que ha de recaer el Modelo de Utilidad que se solicita "UNA MESA INCLINABLE.

20 Todo según se describe y representa en la presente memoria que consta de cuatro páginas y los dibujos que se acompañan.

Madrid, 21 de diciembre de 1957.

ALFONSO UNGRIA

63380

Escala Variable 21

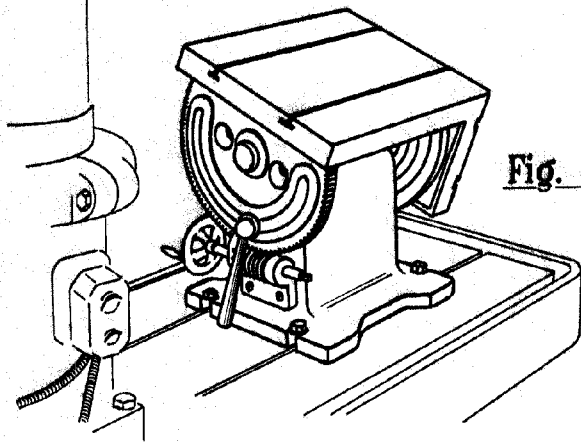


Fig. 3

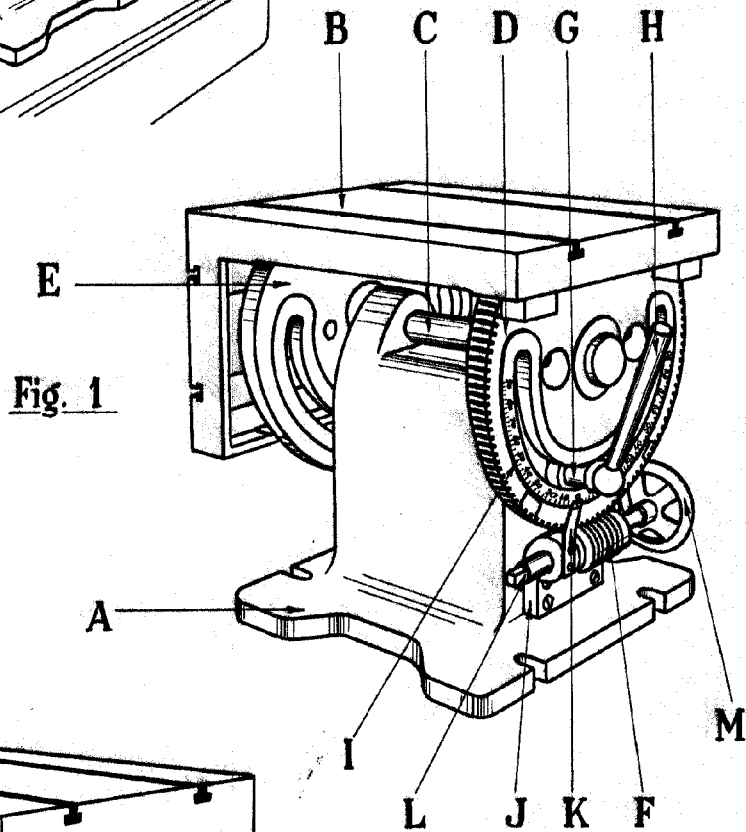


Fig. 1

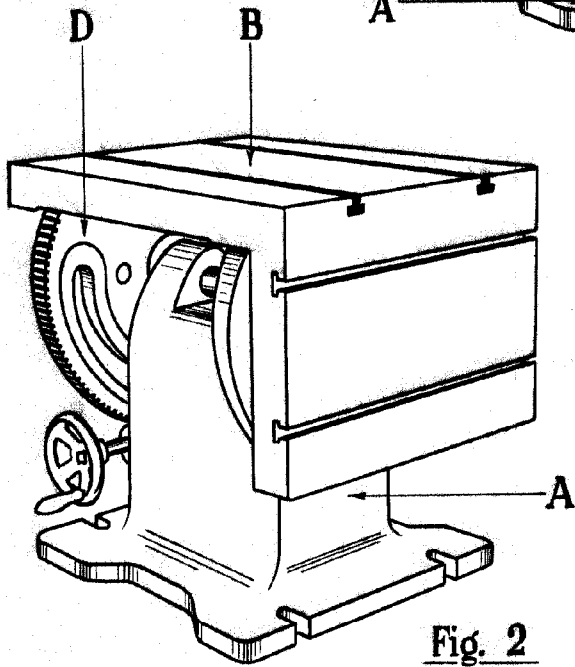


Fig. 2

Madrid, 21 de diciembre 1957

ALFONSO UNGRIA