

21



•63369

M O D E L O
D E
U T I L I D A D

para "UN SUSTENTACULO PERFECCIONADO PARA CEPILLOS DENTALES",
a favor de Don JOSE MAS ALBUIXECH, residente en BARCELONA,
calle San Juan de Malta, nº 43, 2º - 1ª

= . =

MEMORIA DESCRIPTIVA

El presente modelo de utilidad se refiere a un sustentáculo perfeccionado para cepillos dentales.

En este modelo se ha previsto una mayor facilidad en la colocación del cepillo que se realiza frontalmente en lugar de hacerlo a través de una cabecera del sustentáculo. También se ha previsto un cierre de la entrada del cepillo mediante un aplique exterior de muelle y finalmente la cara de fondo del sustentáculo presenta un saliente al exterior para poder fijarla en un soporte general en donde pueden ser alojados varios sustentáculos, permitiendo así una mayor sencillez.

5.

10.

•63369 210



llez en su colocación en cuartos de aseo y similares.

Con el fin de facilitar la explicación se acompaña a la presente memoria una lámina de dibujos en la que se ha representado un caso de realización que se cita a título de ejemplo.

5.

En el dibujo:

La figura 1, muestra en sección transversal alzada el sustentáculo,

10.

la figura 2, es la proyección horizontal de la anterior mostrando la abertura de entrada,

la figura 3, indica en perspectiva la pieza muelle, para mantener el cierre de la abertura,

la figura 4, manifiesta en sección el sustentáculo sosteniendo a un cepillo,

15.

la figura 5, muestra frontalmente un soporte general para varios sustentáculos.

Consiste en un cajetín -1- de forma rectangular o similar y adecuado en su longitud a la de la pala del cepillo. Este cajetín es abierto por la cara -2- según la ranura longitudinal -3- marginada por dos labios arqueados y divergentes -4 y -5- que, por una cabecera forman fondo cerrado y por la otra forman dos faldones -6- y -7- figura 1, que llegan a la mitad de la altura, quedando la parte inferior -8- abierta, para que por ella salga el mango del cepillo.

20.

25.

Exteriormente al cuerpo del cajetín se halla una lámina muelle en U, -9- figuras 1 y 3, mediante la cual, los labios -4- y -5- se mantienen cerrados.

La pared de fondo -10- lleva al exterior una espiga cualquiera -11- adecuada para fijarse a una placa soporte general -12- figura 5 en la cual pueden disponerse uno o varios ca-

30.

•63369

21



jetines.

En estas condiciones, el cepillo de dientes, según fig. 4, entre frontalmente según flecha F, a través de la abertura, separando al efecto los labios, bajo su presión. Estos labios vu_{el}ven a cerrarse una vez ha penetrado en el interior, quedando sostenido por las cerdas en los dos faldones -6- -7- antes mencionados.

El modelo dentro de su esencialidad, puede ser llevado a la práctica en otras formas de realización que difieran en detalle de la indicada a título de ejemplo en la descripción a las cuales alcanzará igualmente la protección que se recaba. Podrá, pues, construirse en cualquier forma y tamaño, con los materiales más adecuados por quedar todo ello comprendido en el espíritu de las reivindicaciones.

= . =



63369 21 D 6

N O T A

Descrito el objeto y utilidad de la invención, lo que se declara como no divulgado ni practicado en España comprende las siguientes reivindicaciones:

5. 1. Un sustentáculo perfeccionado para cepillos dentales, caracterizado por estar constituido por un cajetín de forma de paralelepípedo adecuada a la de la pala del cepillo comprendiendo una de sus caras mayores una abertura longitudinal, formada por dos labios que se hallan curvados y tangentes formando entrada de lados divergentes, comprendiendo una de las cabeceras fondo cerrado y la opuesta, dos faldones que forman cuerpo con los extremos laterales de los labios mencionados.
10. 2. Un sustentáculo según la anterior reivindicación en el que, los faldones mencionados no alcanzan al fondo del receptáculo, sino que dejan un espacio en vacío adecuado para que por él salga al exterior el mango del cepillo.
15. 3. Un sustentáculo según las reivindicaciones 1 y 2 en el que, exteriormente al cuerpo del cajetín, se halla una mina de muelle en U que sirve para mantener cerrados los dos labios de la abertura de entrada.
20. 4. Un sustentáculo según las reivindicaciones 1 a 3 en el que la pared de fondo opuesta a la entrada lleva hacia el exterior una espiga apropiada para fijar el cajetín en una placa soporte general, en donde pueden fijarse otros sustentáculos iguales.
- 25.

63369

21



5. Un sustentáculo según las reivindicaciones 1 a 4 en el que, el cepillo se coloca frontalmente contra la abertura, abriendo los labios ésta por la presión de aquel y cerrándose de nuevo cuando el cepillo ha penetrado en el interior, resultando sostenido por las cerdas en los faldones antes mencionados.

6. Un sustentáculo perfeccionado para cepillos dentales.

10. Según se describe y reivindica en la presente memoria descriptiva que consta de cinco hojas foliadas y escritas a máquina por una sola cara, acompañadas de una lámina de dibujos.

Madrid, a 21 DIC. 1957

JOSE MAS ALBUJECHE.

p. a.

JAIME ISERN MIRALLÉS

63369



Fig. 1

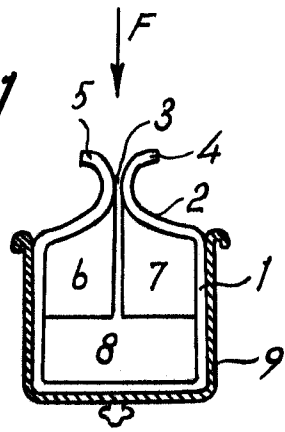


Fig. 3

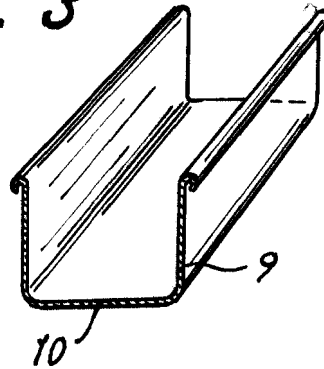


Fig. 2

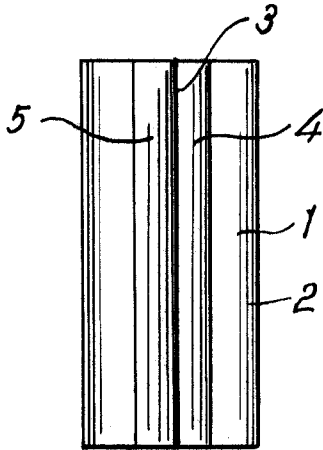


Fig. 4

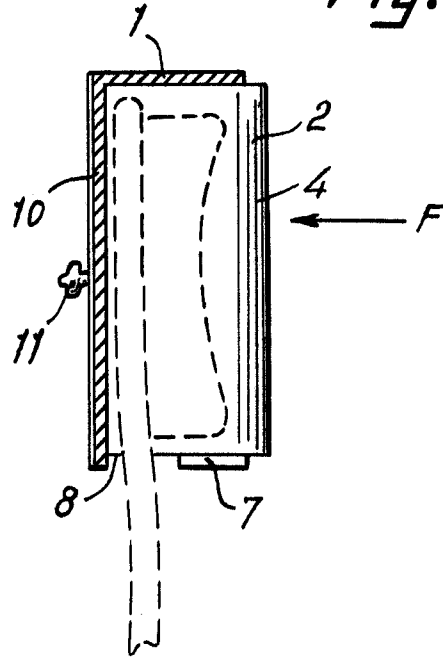
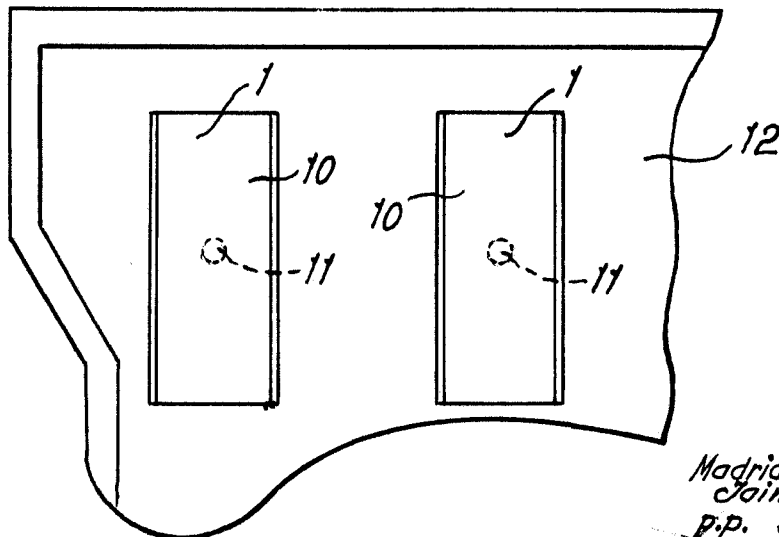


Fig. 5



Madrid, 21 DIC. 1957
Jaime Isern

p.p.