

3368



M O D E L O
D E
U T I L I D A D

para "JUGUETE VOLTEADOR PERFECCIONADO", a favor de Doña EMILIA GIMENO VALERO, domiciliada en BARCELONA, calle Entenza, nº 114.

= . =

MEMORIA DESCRIPTIVA

El presente modelo de utilidad se refiere a un juguete volteador perfeccionado.

5. Como dispositivo volteador este juguete comprende una horquilla en U de cuya base sobresalen lateralmente sendas láminas helicoidales guiadas en ranuras pertenecientes a otra horquilla soporte de mayores dimensiones y fabricada en material elástico tal como lámina de acero o similar.

10. Por presión manual efectuada en las ramas de dicha horquilla soporte, se obtiene su acercamiento con lo cual se obliga a la horquilla volteadora a girar y junto con ella gira asi-

63368

21 D



mismo un muñeco montado libremente giratorio en un eje dispuesto en las extremidades de esta horquilla giratoria. Al cesar la presión la horquilla soporte vuelve a su posición normal, girando otra vez la horquilla volteadora, lo que efectúa ahora en sentido contrario.

5.

Ventajosamente las láminas laterales helicoidales pertenecen a la propia horquilla volteadora, y son obtenidas por taladro efectuado en sus ramas y torsión posterior, cuya horquilla está fabricada por ejemplo con material metálico tal como hojalata.

10.

Para facilitar la explicación se acompaña a la presente memoria una lámina de dibujos en la que se ha representado un caso de realización que se cita a título de ejemplo, no limitativo del alcance del invento.

15.

En los dibujos:

La figura 1, manifiesta en perspectiva la horquilla volteadora de este juguete,

la figura 2, representa esquemática la vista en alzado del conjunto armado del juguete volteador, y

20.

la figura 3, indica en detalle la extremidad de las ramas de la horquilla soporte accionadora.

25.

Consiste el modelo en un juguete de movimiento giratorio alternativo que consta esencialmente de una pieza en U que presenta en su base 2 sendas láminas laterales 3 helicoidales dispuestas en prolongación de esta base, cuyas láminas se han obtenido por taladros 4 efectuados en las ramas 5 de esta horquilla 1, en el extremo 6 de cuyas ramas existe un eje 7 portador de un muñeco 8 montado libremente giratorio por sus extremidades 9, imitando la figura de un trapequista en plena función.

30.

Esta horquilla 1 por sus láminas helicoidales 3 se halla

63368

21 01



armada en otra horquilla 2 como soporte, presentando esta última horquilla unas ranuras longitudinales 10 en las extremidades 11 de sus ramas 12, cuyas ranuras sirven de guía para las mencionadas láminas helicoidales, con lo que al efectuar presión en dichas ramas 12 según las flechas F la horquilla girará según el sentido de la flecha F', y cuando por elasticidad dichas ramas vuelvan a su posición anterior, volverá a girar la horquilla 1 pero ahora en sentido inverso según indica la flecha F" (figura 1). Se comprende que junto con esta horquilla girará asimismo el trapecista 8 dando la sensación de ser este muñeco un perfecto gimnasta.

El modelo dentro de su esencialidad, puede ser llevado a la práctica en otras formas de realización que difieran en detalle de la indicada a título de ejemplo a las cuales alcanzará igualmente la protección que se recaba. Podrá, pues, fabricarse en cualquier forma y tamaño, con los medios y materiales más adecuados y con el muñeco que se cre mas conveniente, por quedar todo ello comprendido en el espíritu de las reivindicaciones.



21 D

63368

N O T A

Descrito el objeto y utilidad del modelo, se declara no practicado ni divulgado en España lo comprendido en las siguientes reivindicaciones:

- 5. 1. Jugete volteador perfeccionado, caracterizado por el hecho de que como elemento activo provocador del movimiento de volteo comprende una horquilla en U, de cuyas base parten lateralmente láminas helicoidales guiadas en ranuras longitudinales previstas al efecto en las extremidades de las ramas de otra horquilla soporte, de manera que al acercar y separar mediante presión manual dichas ramas se obliga a la horquilla volteadora a girar y con ella a un muñeco montado libremente giratorio en un eje dispuesto en sus extremos.
- 10. 2. Jugete según la reivindicación anterior, caracterizado porque las láminas helicoidales de la horquilla volteadora se obtienen por taladro efectuado en sus propias ramas y torsión posterior.
- 15. 3. Jugete volteador perfeccionado.
Según se describe y reivindica en la presente memoria descriptiva que consta de cuatro hojas foliadas y escritas a máquina por una sola cara, acompañadas de una lámina de dibujos.
- 20.

Madrid, a 21 DIC. 1957

EMILIA GIMENO VALERO.

p. a.

JOSE ISERN MIRALLES

P/rm.



Fig. 1

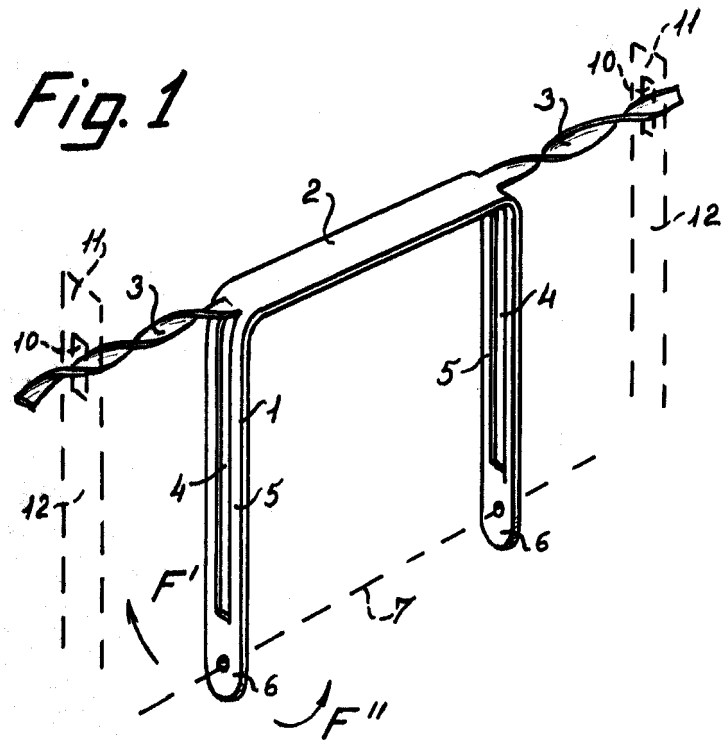


Fig. 3

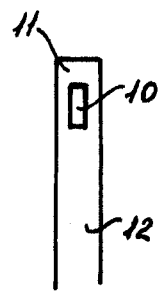
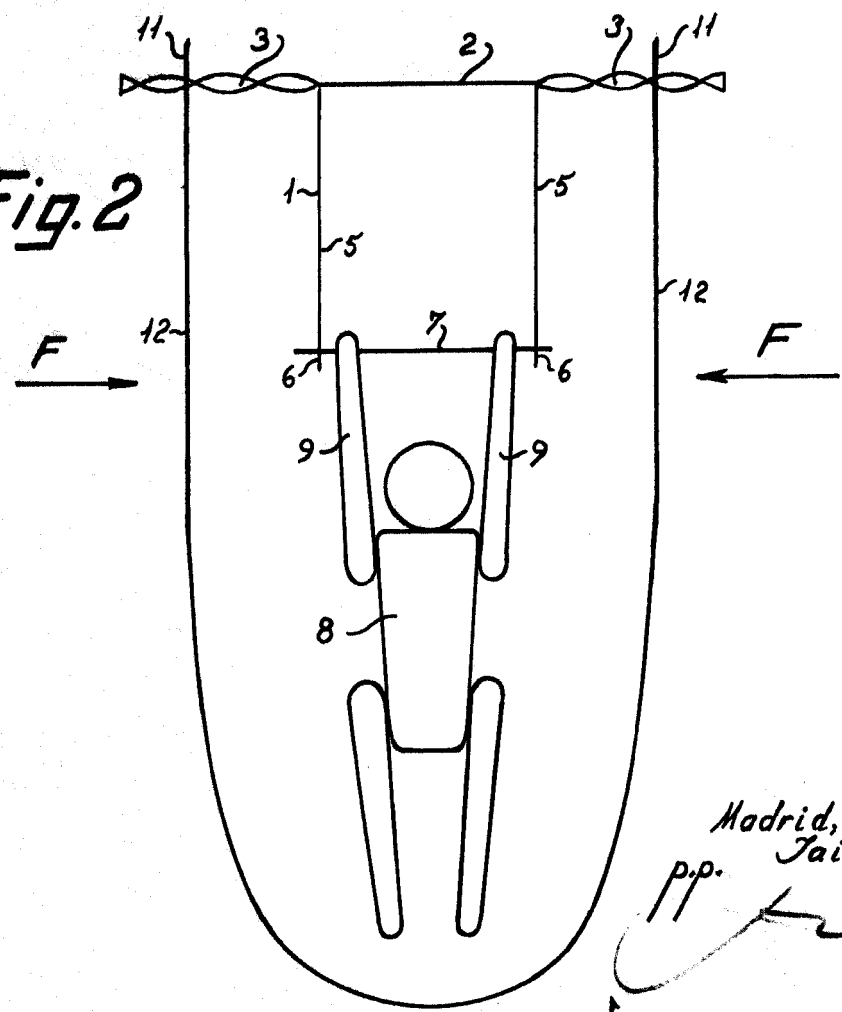


Fig. 2



Madrid, 1957.
Jaime Isern

p.p.
[Handwritten signature]