



2 0 10

63360

.63360

MEMORIA DESCRIPTIVA  
DEL  
MODELO DE UTILIDAD

que por veinte años, para España y sus Posesiones, se solicita a favor de DON EMILIO REGIDOR CORTES, de nacionalidad española, residente en LAS PALMAS DE GRAN CANARIA (ESPAÑA), calle Triana nº 3-pral., por: "UN APARATO TOMACORRIENTE SUPLEMENTARIO PARA DOS O MAS CONEXIONES ELECTRICAS EN NUMERO PAR".

--o-o-o-O-o-o-o--

5 Debido al gran incremento que ha tomado la electrificación doméstica y con ella el servicio de todas clases de aparatos y utensilios eléctricos dada la enorme variación de usos y cometidos, esto ha motivado el que la gran mayoría de las instalaciones domésticas incluso las industriales no respondan en muchas ocasiones en su montaje para hacer funcionar simultáneamente a varios aparatos, bien sea por el defecto intrínscico de las mismas, o bien por falta del material idóneo para que las dichas instalaciones rindan de acuerdo a las necesidades destinadas.

10 Por ello, es frecuente observar en la práctica, que en los diferentes departamentos de una vivienda se necesita y requiera hacer funcionar a la vez dos o más aparatos, como por ejemplo sucede en una



15 cocina en la que se podría necesitar el funcionamiento de una cafete-  
ra, batidora, ventilador, lavadora, plancha eléctrica etc. y en otra  
habitación un radio, un pik-up y un ventilador, o bien en una oficina  
un ventilador, una maquina de escribir o de calcular movida eléc-  
tricamente, una lámpara de sobremesa o una estufa eléctrica.

20 En la mayoría de éstos casos expuestos, se tiene que des-  
conectar un aparato cualquiera de los descritos para conectar otro,  
o bien servirse de un material suplementario ageno a la instalación;  
tales como conexiones eventuales y mal dispuestas, o los llamados  
ladrones etc. para atenuar sus defectos, cuyo material no es todo  
lo seguro que se desea y necesita, por lo que ocurren a menudos des-  
conexiones que producen cortos-circuitos muy peligrosos aparte de  
25 resultar feo y antiestético.

Con éste nuevo tomacorriente suplementario que nos ocupa  
se evitan todas estas desventaja e inconveniente, por lo que resulta  
ser mucho más cómodo, útil y practico que el llamado ladrón o que el  
tomacorriente triple que actualmente se viene utilizándo, en el que  
30 se tiene que hacer las conexiones: una por el centro y otras por los  
laterales, resultándo ello muy incómodo, pués si se enchufan éstos  
en un tomacorriente común que esté instalado en sentido horizontal,  
quéda uno de sus enchufe hacia abajo motivándo esto, que la conexión  
se salga al menor movimiento, teniendo además la gran desventaja de  
35 que los conductos metálicos laterales donde vá enchufada la clavija,  
al ser de lámina doblada en forma circular, resulta imperfecto su  
calibrado asi como su buen contacto con la clavija.

Frente a todas estas imperfecciones antes citadas, ofrece  
éste nuevo tomacorriente suplementario muchas y grandes ventajas,  
40 entre las que se cuenta el que presente de frente todos sus huecos  
de enchufe cualquiera que sea su posición, así como una perfecta  
contactación en ellos, ya que sus hembrillas ván muy bien torneadas  
y calibradas, quedando los machos clavijas enchufados con muy buena  
contactación tomándose por lo tanto el fluído eléctrico perfectamen-  
45 te como si de cualquier tomacorriente común instalado se tratara;



50 con lo que quédala salvada la incomodidad que supone el desprendimiento de las conexiones y la molestia que ofrece el enchufar de abajo arriba o lateralmente, ofreciendo además el aparato en su presentación, una muy bonita y agradable estética, pues cubre totalmente al tomacorriente común, al ser enchufado en éste, dejando ver solo su cara exterior de frente, quedando en disposición para que, a su vez, puedan ser enchufadas con toda comodidad, cuantas clavijas correspondieran al número de conexiones para las cuales estuviera fabricado el tomacorriente suplementario. Una parte suplementaria de material aislante adosada a la base por su interior resguardándolo totalmente, cubre simultaneamente el objetivo de servir de tope y de evitar cualquier clase de cortocircuito, por no permitir dejar salir ni entrar ningún objeto que pueda provocarlo.

60 Por todo lo anteriormente expuesto, es por lo que se ha estudiado detenidamente sobre el particular, llegándose a conseguir este nuevo aparato tomacorriente suplementario cuyo registro se solicita, el cual vá dispuesto todo en una sola pieza y con capacidad para dos o más conexiones eléctricas en número par, el cual se caracteriza por estar constituido en la forma siguiente:

65 Por un cuerpo base (1-figs.1-2-3-4-5) construido de pasta, porcelana, bakelita o cualquier otra clase de material plástico aislante, siendo de forma rectangular y apaisada y redondeado por sus extremos, o en cualquier otra forma adecuada, llevándo practicados por su interior unos huecos o canales (2-figs.1-2-3-4) en forma conveniente en los que acopla coincidiendo con dichas canales, unas láminas metálicas (3-figs.2-3-4) de forma rectangular y longitud adecuada, y en ellas practicados una serie de orificios roscados donde ván acopladas y fijas a rosca a través de los huecos y canales, unas hembrillas metálicas (4-figs.1-2-4) que salen al exterior, para el enchufe de los machos clavijas de conexiones, siendo varios el número de ellas de acuerdo y según la capacidad y cantidad de conexiones en número par, que se desee tener y para que ha sido diseñado el aparato tomacorriente suplementario para su fabricación, estableciéndose el contacto por medio de las láminas metálicas (3-figs.2-3-4) llevándo éstas



80 acopladas a rosca una serie de igual número de hembrillas metálicas  
(5-fig.2) por cada polo, tomándose la corriente mediante dos machos  
clavijas metálicas (6-figs.3-5) fijados por medio de rosca al interior  
de unas hembrillas especiales (7-fig.3) que a su vez ván roscadas  
exteriormente al cuerpo base (1-figs.1-2-3-4-5) y sobre las láminas  
85 metálicas (8-figs.2-3) que sirve de conductora para la corriente de  
ambos polos.

La parte interior de dicho aparato tomacorriente suplementario, vá cubierta por una lámina aislante (9-fig.3) dispuesta interiormente en toda su extensión y apoyada sobre unos topes (10-fig.2) situados en cada ángulo del cuerpo base (1-figs.2) y sobre las hembrillas metálicas (7-fig.3) en las que ván fijadas a rosca, las espigas (11-fig.3) de los machos clavijas, siendo mantenida y fijada dicha lámina aislante mediante la presión que ejerce el macho (6-fig.3) al ser roscado al interior de la hembrilla especial (7-fig.3) sobre una arandela (12-fig.3) que impide la rotura de dicha lámina aislante (9-fig.3), la cual tiene por misión el impedir que se introduzca en el interior del tomacorriente cualquier objeto que pueda establecer o producir un corto-circuito, así como para evitar toda suciedad.

Este aparato tomacorriente suplementario con capacidad para dos o más conexiones eléctricas, como dos, cuatro, seis etc., siempre en número par, podrá ser construido en mayor o menor tamaño, en diferentes clases de materiales apropiados para ello, así como adoptar formas y figuras variadas en su modelaje, pudiendo ser objeto de modificaciones siempre que no se altere la esencialidad del invento.

105 Todo según se detalla en el dibujo adjunto que a título de ejemplo acompaña a la presente memoria descriptiva, en el que representa:

La fig. 1 El aparato tomacorriente suplementario para dos o más conexiones eléctricas, visto en planta por su parte exterior.

110 La fig. 2 El aparato tomacorriente suplementario para dos o más conexiones eléctricas, visto en planta por su parte interior para mejor ver toda su disposición y montaje.



115 La fig. 3 El aparato tomacorriente suplementario para dos o más conexiones eléctricas, visto en alzado y seccionado longitudinalmente por la parte de los tomacorriente.

La fig. 4 El aparato tomacorriente suplementario para dos o más conexiones eléctricas, visto en alzado y en sección longitudinal por la parte de las hembrillas de enchufe.

120 La fig. 5 El aparato tomacorriente suplementario para dos o más conexiones eléctricas, visto en alzado por su exterior.

-REIVINDICACIONES-

Se reivindica como de la propia y nueva invención la propiedad y explotación exclusiva de:

125 1.- Un aparato tomacorriente suplementario para dos o más conexiones eléctricas en número par, caracterizado por estar constituido por un cuerpo base de forma rectangular con sus extremos redondeados, en cuyo interior lleva practicados unos huecos o canales dispuestas convenientemente, y en ellas acopladas y fija, unas láminas metálicas de forma rectangular y de longitud adecuada, llevando practicados, una 130 serie de orificios roscados, en los que van acopladas y fijas a través de los huecos o canales, una hembrillas metálicas que salen al exterior para el enchufe de las conexiones.

135 2.- Un aparato tomacorriente suplementario para dos o más conexiones eléctricas en número par, según 1ª reivindicación, caracterizado por llevar montadas una serie de igual número de hembrillas metálicas por cada polo, tomándose la corriente, mediante dos machos clavijas metálicas, fijados por medio de sus espigas roscadas al interior de unas hembrillas especiales que a su vez van roscadas exteriormente al cuerpo base y sobre unas láminas metálicas que sirven de conductora 140 para la corriente de ambos polos.

145 3.- Un aparato tomacorriente suplementario para dos o más conexiones eléctricas en número par, según 1ª y 2ª reivindicación, caracterizado por llevar su parte interior cubierta por una lámina aislante dispuesta en toda su extensión y apoyada sobre unos topes situados en cada ángulo del cuerpo base y sobre las hembrillas metálicas especiales en



las que van fijadas las espigas de los machos clavijas, siendo mantenida y fijada la lámina aislante, mediante la presión que ejercen dichos machos clavijas sobre unas arandelas metálicas de protección, al ser fijados a rosca en las hembrillas especiales.

4.- "UN APARATO TOMACORRIENTE SUPLEMENTARIO PARA DOS O MAS CONEXIONES ELECTRICAS EN NUMERO PAR".

Consta la presente memoria descriptiva de seis hojas numeradas y mecanografiadas en una sola cara a las que se acompañan un plano para su mejor comprensión.

MADRID 20 DICIEMBRE DE 1.957.-

Reserva de la Tercera



FIGURA 1

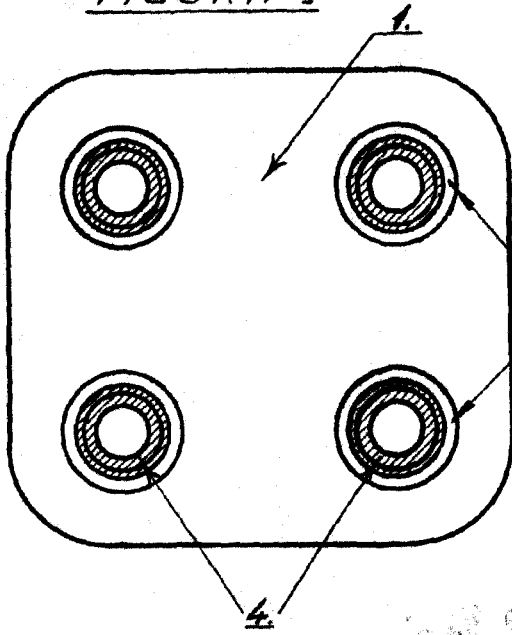


FIGURA 2

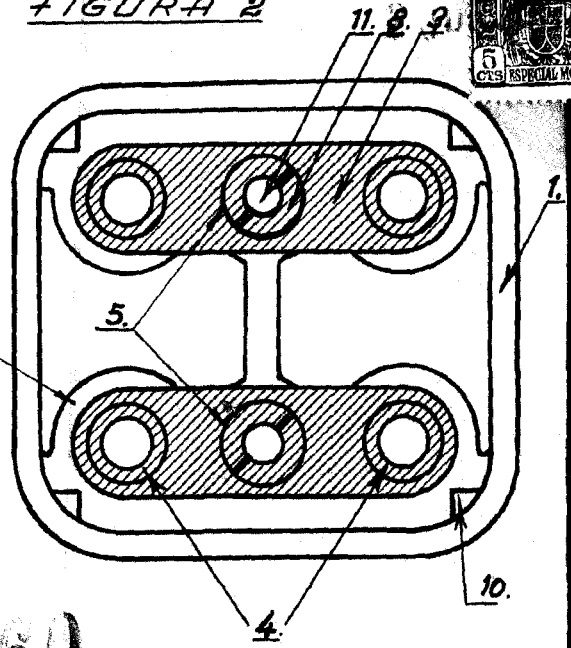


FIGURA 3

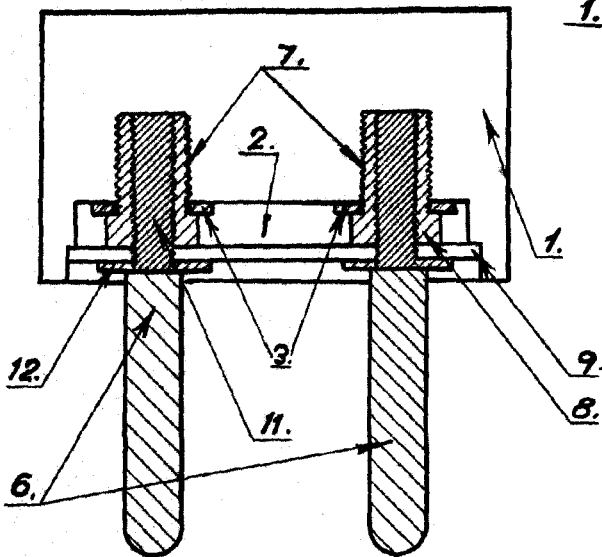


FIGURA 4

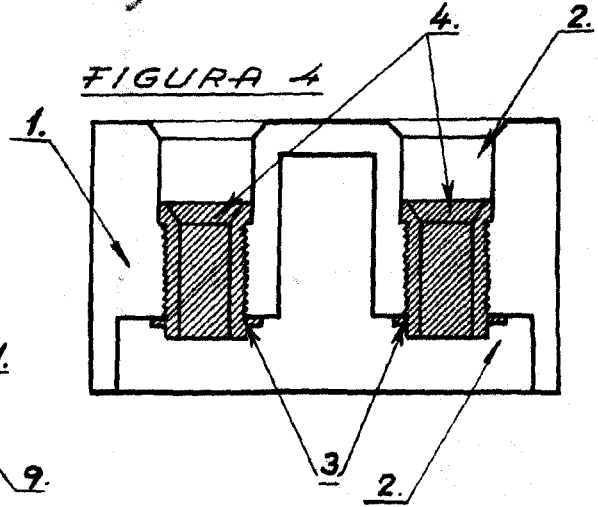
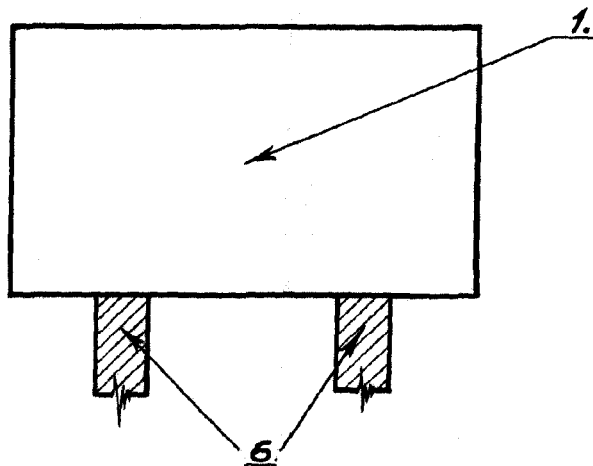


FIGURA 5



ESCALA VARIABLE

de la Corte

83269