



•63351

*Memoria Descriptiva*

*para*

un Modelo de Utilidad por 20 años,

*a favor de*

don Agustín Gorosarri Illumbe

~~-nacionalidad española-~~

*residente en*

Escriaza - Guipúzcoa -

sin más señas

*por:*

~~-válvula de seguridad para recipientes destina-  
dos a cocer a presión-~~



.63351

5 El presente modelo de utilidad se refiere a una válvula de seguridad para recipientes destinados a cocer a presión, que tiene la ventaja de que el elemento que puede romperse o ser lanzado al exterior, cuando la presión excede el límite deseado, es retenido en el interior de una pequeña caja de latón, formada por un cuerpo hueco atornillado al recipiente, y una tapa que cierra al mismo.

10 El cuerpo va provisto de orificios o taladros radiales, que dan salida al vapor en el caso de que su presión sea excesiva, avisando de ello, al mismo tiempo que sirve de desahogo al recipiente.

15 Es decir, el dispositivo que se reivindica está constituido por un cuerpo cilíndrico hueco, que en la parte inferior lleva el fileteado mediante el cual se atornilla en el recipiente, a continuación presenta los taladros radiales y en su otro extremo una rosca interior en la que se fija la tapa que para mayor facilidad de manejo va moleteada exteriormente.

20 En el interior de la parte del cuerpo que lleva la rosca exterior está practicada una ranura circular, que recibe el borde de la pieza o disco de caucho que constituye la válvula propiamente dicha.

25 Esta pieza, cuando el exceso de presión la rompe o levanta de su encastre periférico, es retenida en el interior de la caja formada por el cuerpo reseñado y su tapa



63351

con las ventajas antes dichas.

5  
10  
Dentro de las reivindicaciones que se establecen pueden construirse válvulas de seguridad de las formas, tamaños y materiales que se juzguen adecuados para la aplicación concreta de que se trate, sin que tales variaciones, así como las que puedan hacerse en detalles de su presentación y organización, afecten a la esencialidad reivindicada, por lo que las que se fabriquen dentro de la idea general reseñada, con cualquiera de esas modificaciones, no serán sino variantes, igualmente comprendidas y protegidas por el presente registro.

15  
En esta idea, las adjuntas figuras corresponden únicamente a una forma de ejecución, sin carácter alguno limitativo, que se presenta a título de ejemplo de realización, para concretar cuanto se dice en esta memoria descriptiva.

La figura 1ª presenta la vista de conjunto de una válvula de seguridad para ollas de presión, establecida de acuerdo con el modelo que se reivindica.

La figura 2ª muestra la vista de la misma, por la parte superior.

20  
La figura 3ª corresponde a su vista por la parte inferior.

La figura 4ª detalla la sección diametral de la válvula, por el plano que se indica en A-B sobre la figura 1ª.

25  
La figura 5ª se refiere a la sección en plan.



• 63351

N O T A

Este registro consta de las siguientes reivindicaciones:

5  
10  
1<sup>a</sup>.- Válvula de seguridad para recipientes destinados a cocer a presión, caracterizada porque está constituida por un cuerpo hueco cilíndrico, provisto de taladros radiales para la salida del vapor, que en la parte inferior lleva un fileteado por el que se atornilla en el recipiente, y en su otro extremo una rosca interior a la que se fija la tapa, moleteada exteriormente, cuyo cuerpo lleva, por debajo de los taladros radiales, una ranura circular interior, que recibe el borde de la válvula propiamente dicha, formada por una pieza de caucho de dimensiones acordes con la presión máxima que deba soportar.

15  
2<sup>a</sup>.- Válvula de seguridad para recipientes destinados a cocer a presión.

Según se describe y reivindica en esta memoria descriptiva.

20  
Se detalla e ilustra con los planos que a la misma se acompañan.

Y la cual consta de 5 hojas, foliadas y escritas a máquina por una sola de sus caras.

Madrid, a 19 DIC 1957



FIG.~1

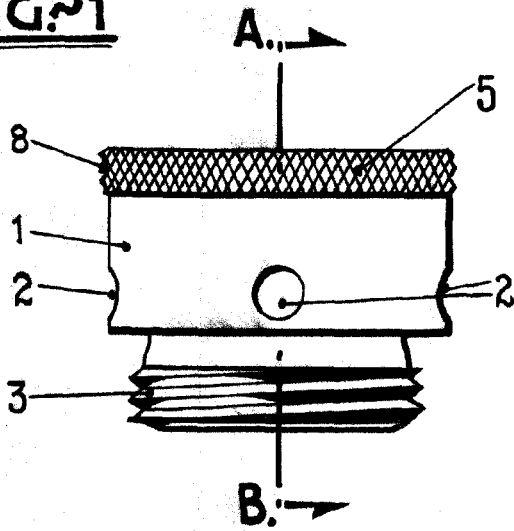


FIG.~2

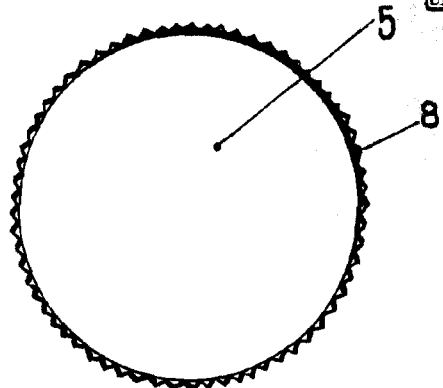


FIG.~3

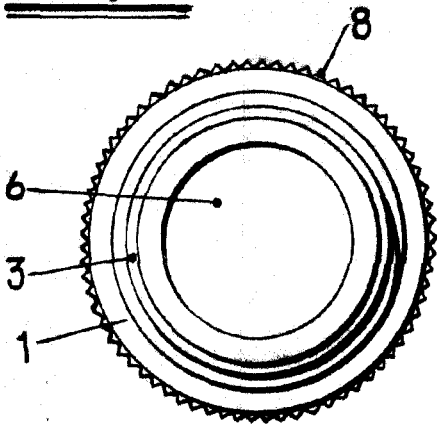


FIG.~4

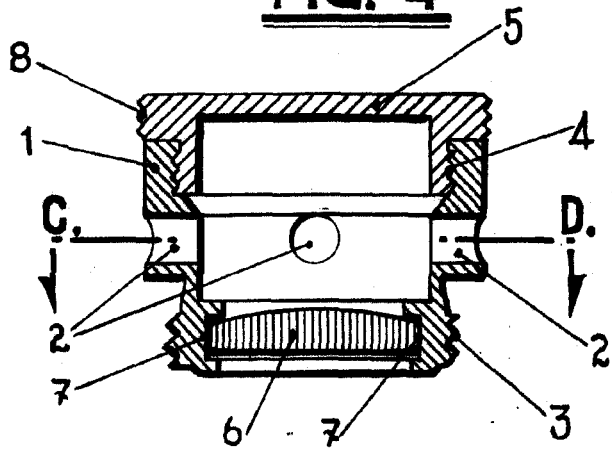


FIG.~5

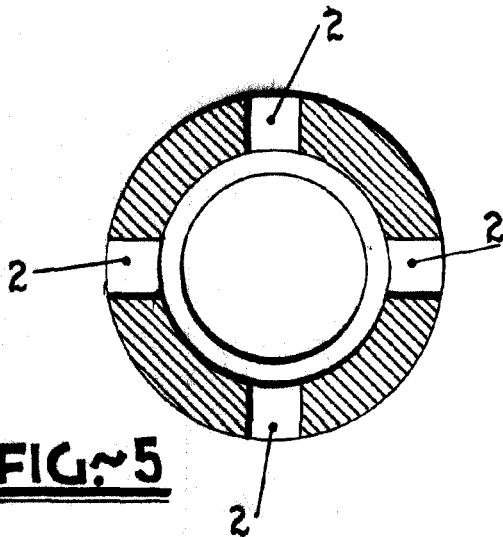
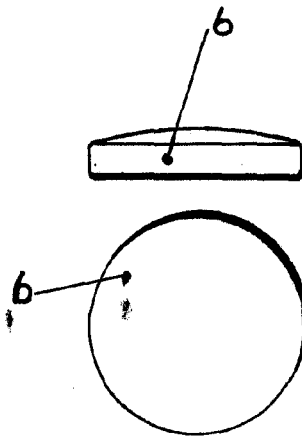


FIG.~6



ESPANIA

*Amig*