



63340

M O D E L O
D E
U T I L I D A D

para "CASCO PROTECTOR PERFECCIONADO", a favor de Don JOAQUIN MASSA ARENAS, domiciliado en SAN FELIU DE GUIXOLS, (Gerona).

= . =

MEMORIA DESCRIPTIVA

El presente modelo de utilidad se refiere a un casco perfeccionado, y tiene por objeto el proporcionar una protección ulterior en la parte frontal del mismo.

5. El casco que se describirá presenta la particularidad de estar dotado de una banda frontal provista de una superficie de acoplamiento al borde inferior de la parte delantera del casco y el cuerpo de la misma sobresaliente hacia delante a partir de dicha superficie de acoplamiento, estando dicha banda unida rígidamente unida al casco pero con posibilidad
10. de desprenderse de él bajo los efectos de un golpe frontal



63340

19 D 15

violento, de manera que el trabajo requerido para llevar a cabo dicho desprendimiento absorbe una parte considerable de la energía del bloque que, de otra manera, sería recibida por la cabeza del usuario.

5. Para facilitar la explicación se acompaña a la presente memoria una lámina de dibujos en los que se ha representado una realización que se cita a título de ejemplo no limitativo del alcance del modelo.

En los dibujos:

10. La figura 1 es una sección longitudinal de una parte de casco prevista de la banda frontal en cuestión, y la figura 2 una vista frontal del mismo casco.

15. De acuerdo con el modelo, el casco, indicado en general con la referencia 10, y que puede ser de cualquier construcción conocida, por ejemplo a base de corcho aglomerado o caucho, lleva fijada en la parte frontal de su borde inferior 11 una banda de corcho aglomerado flexible que presenta una superficie interior 12 curvada de acuerdo con la superficie del casco en el lugar donde la banda ha de ser acoplada, y su cuerpo se extiende hacia adelante formando una sección en media caña 13.

20. La banda ilustrada se extiende en toda la parte delantera del casco hasta la parte central de sus lados y se reduce de espesor hacia sus extremos. No obstante, esta forma puede ser variada de acuerdo con las necesidades estéticas de cada caso particular, ya que no constituye el objeto de la presente solicitud.

25. La banda, que puede estar recubierta de un acabado 14, por ejemplo de piel o material sintético, puede ser unida al casco por distintos medios al alcance del experto, por ejemplo, tal como se ha ilustrado, por interposición de una capa de un

30.

63340 19 D1



pegamento compatible con las dos superficies a unir.

5. La disposición de esta banda está estudiada de tal manera junto con la fuerza de su unión al casco, que al producirse un golpe frontal que podría ser peligroso para el usuario, la banda tiende a desprenderse a causa del resultante movimiento hacia atrás de la cabeza, Para efectuar este desprendimiento es necesario absorber cierta cantidad de energía que, forzosamente, es restada a la fuerza viva del choque, reduciendo de esta manera sus efectos finales.

10. El invento, en su esencialidad, puede ser desarrollado en otras variantes que difieran en detalle de las indicadas y a las cuales alcanzará igualmente la protección que se recaba. Podrá, pues, ser construido en cualquier forma y tamaño, con los materiales más adecuados, por quedar todo ello comprendido en el alcance de las reivindicaciones.

15.

= . =



19 D

NOTA

63340

Descrito el objeto y utilidad del modelo, lo que se declara no divulgado ni practicado en España, comprende las siguientes reivindicaciones:

- 5. 1. Casco protector perfeccionado, caracterizado porque comprende una banda frontal provista de una superficie de acoplamiento con la superficie frontal del borde inferior del casco, siendo el cuerpo de la banda sobresaliente hacia delante a partir de dicha superficie de acoplamiento, estando dicha banda unida rígidamente al casco pero con posibilidad de desprenderse de él bajo los efectos de un golpe frontal violento, de manera que el trabajo absorbido para realizar dicho desprendimiento absorbe una parte considerable de la energía del choque que, de otro modo sería recibida por la cabeza del usuario.
- 10. 2. Casco según la reivindicación 1, caracterizado porque la banda se extiende en toda la parte frontal del borde inferior del casco y hasta esencialmente la parte media de los lados del mismo, siendo sussección decreciente hacia dichos extremos.
- 15. 3. Casco protector perfeccionado.
- 20. Según se describe y reivindica en la presente memoria descriptiva que consta de cuatro hojas foliadas y escritas a máquina por una sola cara, acompañadas de una lámina de dibujos.

Madrid, a 19 DIC. 1957

JOAQUIN MASSA ARENAS.

p. a.

JAIME ISERN MIRALLES

O/rm.

63340



Fig. 1

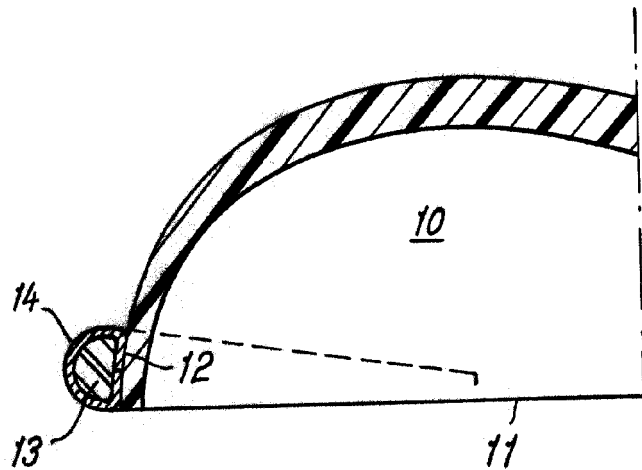
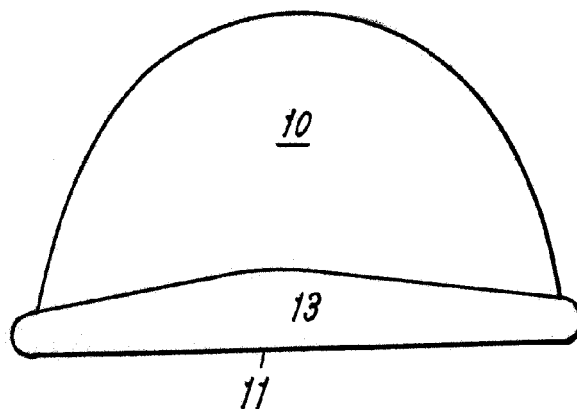


Fig. 2



Madrid, 19 DIC 1957
Jaime Isern

p.p.
[Handwritten signature]