

63338

191



63338

MEMORIA DESCRIPTIVA

Correspondiente al registro de Modelo de Utilidad que, por veinte años, se solicita para España y sus Colonias, a favor de Doña Ana M<sup>a</sup> ROSELL CRUXENT, de nacionalidad española, residente en Barcelona, Rambla de Cataluña, núm. 42, 6<sup>a</sup>, 2<sup>a</sup>.

5.

P O R

«NUEVO PAPEL ANTIADHERENTE»

En muchas industrias se hace preciso la utilización del papel que no se adhiera a superficies determinadas. Una de tales industrias, por ejemplo, es la de la fabricación de turrónes y otros artículos de pastelería.

10.

En efecto, en la industria turrónera, cuando la pasta debe ser introducida en el molde para llevarlo al horno, se disponen papeles, en especial, de los llamados papel de barba, con objeto de que la masa del turrón no se adhiera a las pa-

15.



63338

redes del molde cuando se retire del mismo y no se produzcan roturas en las superficies de la barra del turrón o del pastel, que lo afearían y por lo tanto lo convertirían en invendible.

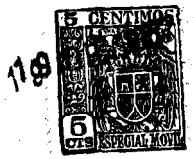
8. A pesar de utilizar el papel de barba, en la actualidad no se consigue un resultado perfecto, debido a que los líquidos y jugos que se desprenden del pastel o turrón, quedan embebidos por el papel de barba, el cual queda pegado entonces, al pastel o turrón, con lo que si bien el papel se puede romper por ser más débil que las superficies del papel o de la barra de turrón, algunas veces son éstas las que se rompen y no el papel.

10. Para evitar estos inconvenientes se ha creado el objeto del presente Modelo de Utilidad, con el cual se obtiene un papel antiadherente en el más completo sentido de la palabra, ya que el mismo, no se adhiere a superficie alguna, tanto a las rígidas, rugosas, finas como a las blandas o pastosas.

15. Gracias a ello se consigue mantener separadas dos superficies en contacto, que de estarlo entre sí se unirían, al propio tiempo que se consigue evitar que el papel quede adherido, a su vez, a dichas superficies.

20. Para una mejor interpretación de la invención, se describe a continuación, un caso de realización práctica, a título de ejemplo, no limitativo, acompañándose de una hoja de dibujos, en los que en alzado y en sección, se representa un papel antiadherente según este Modelo.

25. Consiste la invención en una hoja soporte (1), de papel, transparente o no, a la que cuando menos, en una de sus superficies, se le ha depositado por aspersion, dispersion, pincel, impregnación, etc., un estrato de silicona (2), gracias a lo



cual, a dicha superficie o superficies no se le adhiere o se les adhieren ningún cuerpo o superficies. Además el papel se convierte así en impermeable e ignífugo.

5. Se sobreentiende que en el presente caso serán variables cuantos detalles de ejecución no alteran, cambien o modifiquen la esencia de la invención.

**NOTA**

10. Describe el objeto y utilidad de la invención, lo que se declara como no divulgado ni practicado en España, comprende las siguientes reivindicaciones:

1ª.- Nuevo papel antiadherente, caracterizado esencialmente por el hecho de estar constituido por una hoja soporte de papel, a la que, cuando menos, en una de sus caras, lleva dispuesto un estrato de silicona que lo convierte en antiadherente, impermeable e ignífugo.

2ª.- Nuevo papel antiadherente.

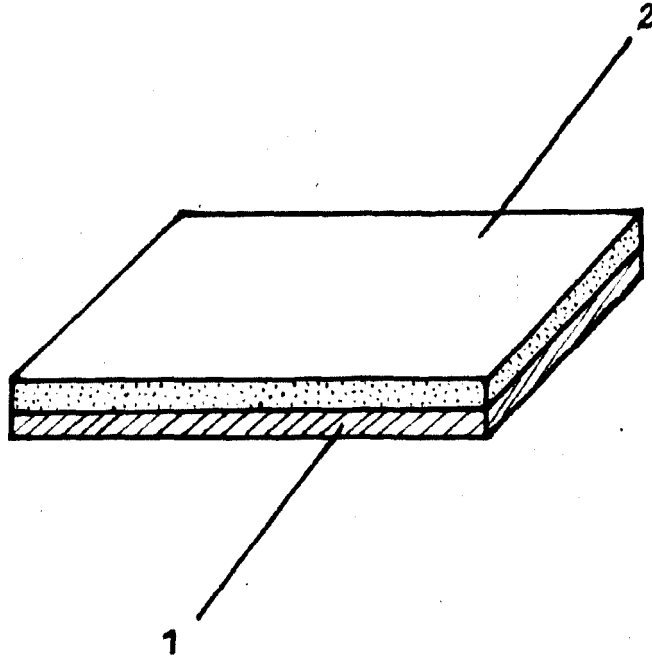
Según se describe y reivindica en la presente Memoria Descriptiva, que consta de tres hojas foliadas y escritas por una sola cara y acompañada de una hoja de dibujos.

20. Madrid, a 9 de Diciembre de mil novecientos cincuenta y siete.

P. L.  
Antonio Aricha  
P. P.  
*[Handwritten signature]*

63338

1957



Madrid, 19 Diciembre, 1957

p.p.

Antonio Aricha  
*[Handwritten signature]*

Escala variable