



63337

63337

MEMORIA DESCRIPTIVA

5. Correspondiente al registro de Modelo de Utilidad que, por veinte años, se solicita para España y sus Colonias, a favor de Doña M^a Concepción PÉREZ MARISTANY, de nacionalidad española, residente en Barcelona, calle Consejo de Ciento, núm. 413. - - - - -

P O E

"NUEVA ETIQUETA"

10. Las etiquetas que existen hoy día en el mercado, presentan todas ellas su adhesivo para ser unidas a las superficies que convengan.

Ahora bien, este adhesivo, en unos casos es en frío, es decir, aquellas etiquetas que en la cara posterior tienen un

63337

19 D



pegamento que no se tiene que humedecer para su pegado, y en otros casos, la etiqueta está provista de una lámina de cola o pegamento, en su parte posterior, que se une a las superficies mediante la humectación de dicha capa, con agua.

- 5. Tanto un sistema como el otro, presentan el grave inconveniente, de que dichas etiquetas, se adhieren unas a otras, En el primer caso, tanto es así, que la superficie colante en frío debe ser protegida con una lámina de acetato de celulosa, pues de lo contrario quedaría unida, incluso, a las paredes del sobre o bolsa envoltorio.

En cuanto a las etiquetas con goma o pegamento a humedecer, precisamente con la humedad del aire, hace que se peguen entre sí, antes de usarse.

- 10. Pues bien, con el objeto del presente Modelo, se evitan los inconvenientes de los dos sistemas de pegamento apuntados. Con el objeto del presente Modelo, se obtienen unas etiquetas que nunca se unen entre sí ni a otras superficies, aunque se humedezcan o mojen.

Como la humedad no hace mella en ellas, una vez pegadas, por más que se mojen no pueden desprenderse, lo cual es muy interesante en aquellas etiquetas que deben sufrir la acción de los líquidos, una vez unidas al envase a etiquetar, tales como botellas de gaseosas, sifones, etc.

- 15. Como la humedad no hace mella en ellas, una vez pegadas, por más que se mojen no pueden desprenderse, lo cual es muy interesante en aquellas etiquetas que deben sufrir la acción de los líquidos, una vez unidas al envase a etiquetar, tales como botellas de gaseosas, sifones, etc.
- 20. Para una mejor interpretación se describe a continuación un caso de realización práctica, a título de ejemplo, no limitativo, de una etiqueta según la invención, acompañándose de una hoja de dibujos, en la que se representa en la figura 1, en perspectiva y parcialmente cortada, la nueva etiqueta, y en la figura 2, se representa, separadamente, la plancha calefactora, en este caso, por corriente eléctrica, y el en-
- 25.
- 30.

- 83337¹⁹



vase a aplicar la etiqueta, la cual queda intercalada entre ambas.

5. Consiste la invención en una lámina soporte (1) de material flexible adecuado, tal como papel, papel metálico, tejido, etc.

Esta lámina soporte llevará las leyendas o dibujos que constituyan la etiqueta propiamente dicha.

10. Cuando menos, en su cara inferior (2) hay dispuesto un estrato termocolante, tal como polietileno u otro material adecuado.

15. Para pegar la etiqueta a cualquier superficie, es preciso pasar una plancha caliente (3) sobre la etiqueta con lo que el calor que aquella desprende licúa ligeramente el estrato termocolante, el cual se adhiere inmediatamente, a la superficie (4) contra la cual se encuentra dicha etiqueta.

Se sobreentiende que en el presente caso, serán variables cuantos detalles de ejecución, no alteren, cambien o modifiquen la esencia de la invención.

N O T A

20. Descrito el objeto y utilidad de la invención, lo que se declara como no divulgado ni practicado en España, comprende las siguientes reivindicaciones:

25. 1ª.- Nueva etiqueta, caracterizada esencialmente por el hecho de que a la lámina flexible soporte, y cuando menos en su cara posterior, hay dispuesto un estrato termocolante, tal como polietileno, merced al cual, la etiqueta, una vez dispuesta en la superficie a la que debe quedar adherida, se le pasa una plancha calefactora, con cuyo calor licúa ligeramente dicho material termocolante, que se adhiere así a la
30. superficie interesada.



63337

2ª.- NUEVA ETIQUETA.

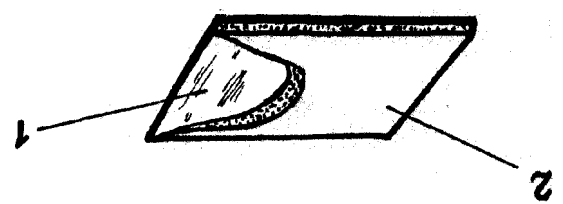
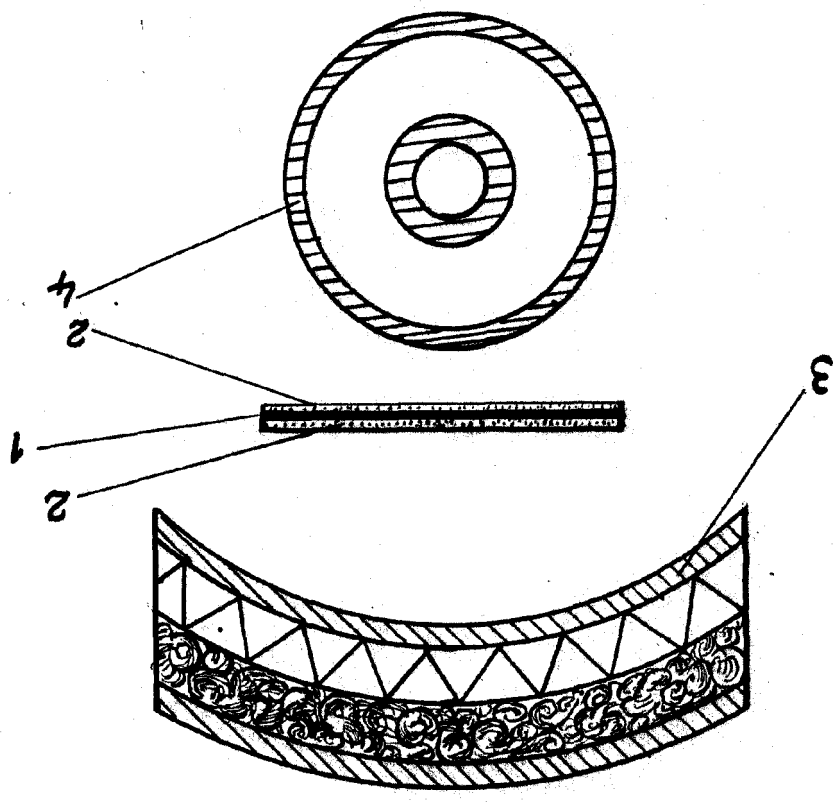
Según se describe y reivindica en la presente Memoria Descriptiva, que consta de cuatro hojas foliadas y escritas por una sola cara y acompañada de una hoja de dibujos.

5. Madrid, a 19 de Diciembre de mil novecientos cincuenta y siete.

p. a.
Antonio Ariza
Ariza

Escala variable

Antonio Ardie
D. P.
Madrid, 9 Diciembre, 1957



63337

Hoya Unica

Dr. Ma Concepcion Perez Maristany