



! 12 D
-63316

MODELO DE UTILIDAD

por "Un tapón dosificador"

a favor de Don Joaquín Gallego Frexenet, de nacionalidad española, domiciliado en Barcelona, calle Consejo de Ciento número 257.

5

MEMORIA DESCRIPTIVA

Se refiere el presente Modelo de utilidad a un tapón dosificador particularmente adaptable a tubos destinados a contener comprimidos, tabletas o pastillas, a efectos de lograr, además de un cierre eficiente de dicho tubo, el suministro de comprimidos uno a uno, impidiendo su derrame y el manoseo de los que quedan para consumir.

Con tal modelo, cuya utilidad deriva de su propio objeto, se consigue el efecto nuevo de mejoramiento de condiciones

10



63316

higiénicas en lo que respecta a conservación y suministro del contenido de los tubos a que va aplicado el tapón a que se refiere.

5 En la hoja de dibujos que acompaña a la presente memoria, aparece representado el tapón dosificador que nos ocupa, estando aplicado a un tubo-envase, mostrándole: Figs. 1 y 3, de lado, en sección por un plano longitudinal de simetría, estando respectivamente en sus posiciones límite de su posible desplazamiento; Fig. 2, también de lado, en vista externa; y 10 Fig. 4, en perspectiva de conjunto estando en posición de permitir la salida de comprimidos o pastillas.

Constituye el tapón dosificador de referencia, un manguito 1 abierto por ambos extremos que presenta en su parte extrema inferior interna un ligero estrechamiento cilíndrico 15 determinativo de un rellano circular 2 a ras del cual va practicada en el manguito, una ranura transversal 3 que abarcando solo la mitad de su contorno, tiene adecuada anchura según los casos, y en su parte extrema superior, preferentemente en la cara interna, un fileteado 4 en el que rosca un tapón 5 apropiadamente dicho provisto de un apéndice inferior 6 cuyo diámetro 20 es apropiado para establecer el cierre hermético de un tubo 7 cuya boca presenta un reborde 8, de manera que correspondiéndose los diámetros externos del tubo e interno del estrechamiento inferior del manguito 1, pueda éste deslizarse sobre aquél quedando impedida su salida por la parte superior del tubo en 25 virtud de la acción de tope que el reborde 8 ejerce sobre el rellano 2, pudiendo ser adaptado el tubo 7 al manguito 1, haciéndole penetrar por la parte superior de éste una vez separado o quitado el tapón 5 propiamente dicho.

30 Se comprende que la anchura de la ranura 3 será la necesaria para permitir el paso por ella de los comprimidos,

63316

12



tabletas o pastillas 9 que contenga el tubo 7.

De acuerdo con ello, al estar el cuerpo 1 en su posición límite inferior (Fig. 3), el apéndice 6, penetrando en la boca del tubo 7 establece el cierre hermético de éste, enfrentándose la ranura 3 con el cuerpo de dicho tubo; y al obligarle a pasar por deslizamiento sobre el tubo, a su posición límite opuesta (Figs. 1 y 2), la ranura 3 queda libre o abierta para permitir la salida de comprimidos 9 (Fig. 4) bastando para ello dar el tubo una adecuada inclinación.

En la ejecución práctica del modelo según queda descrito, podrá variar, además de los materiales constitutivos de sus partes o piezas, todos aquellos detalles constructivos y configurativos que por su índole no afecten a la forma de conseguir el fin propuesto.

N O T A

Se reivindica como objeto del presente modelo de utilidad:

1º.- Un tapón dosificador, caracterizado por el hecho de constituirle un manguito (1) abierto por ambos extremos, que presenta en su parte extrema inferior interna un ligero estrechamiento cilíndrico determinativo de un rellano circular (2) a ras del cual va practicada en el cuerpo del manguito una ranura transversal (3) que abarca solo la mitad de su contorno, y en su parte extrema superior, preferentemente en la cara interna, un fileteado (4) en el que rosca un tapón (5) propiamente dicho provisto de un apéndice (6) apropiado para establecer

63316



el cierre hermético de un tubo-envase (7) en cuya boca se configura un reborde (8), de manera que correspondiéndose los diámetros externos del tubo e interno del estrechamiento inferior del manguito, pueda éste deslizar sobre aquél quedando impedida su salida por la parte superior del tubo en virtud de la acción de tope que el reborde de la boca de aquél ejerce sobre el rellano que determina el estrechamiento inferior del manguito, dándose además la circunstancia de ser el diámetro de la abertura superior del manguito no menor que el externo del tubo a efectos de permitir el montaje.

2º.-UN TAPON DOSIFICADOR.

Y todo cuanto afecte a la esencialidad de lo mostrado en el adjunto dibujo y descrito en la presente memoria que consta de cuatro hojas foliadas y mecanografiadas por una sola cara.

Barcelona, 12 Diciembre de 1.957

Don Joaquín GALLEGO FREXENET

p/a.

63316

12



FIG. 1

FIG. 2

FIG. 3

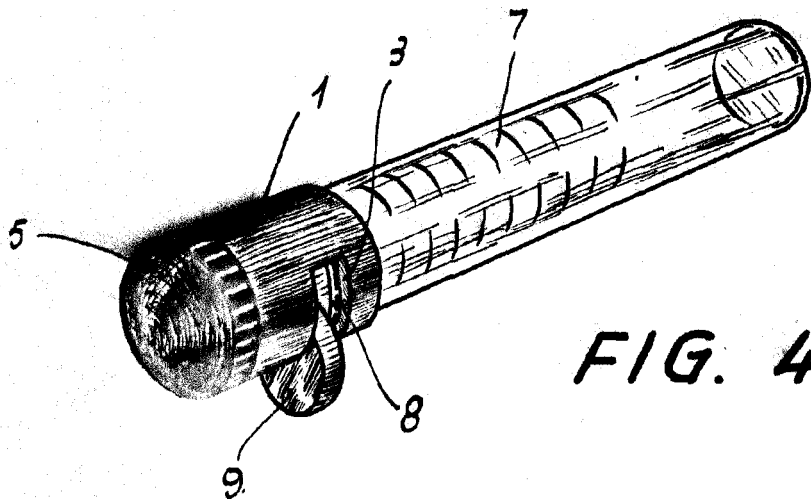
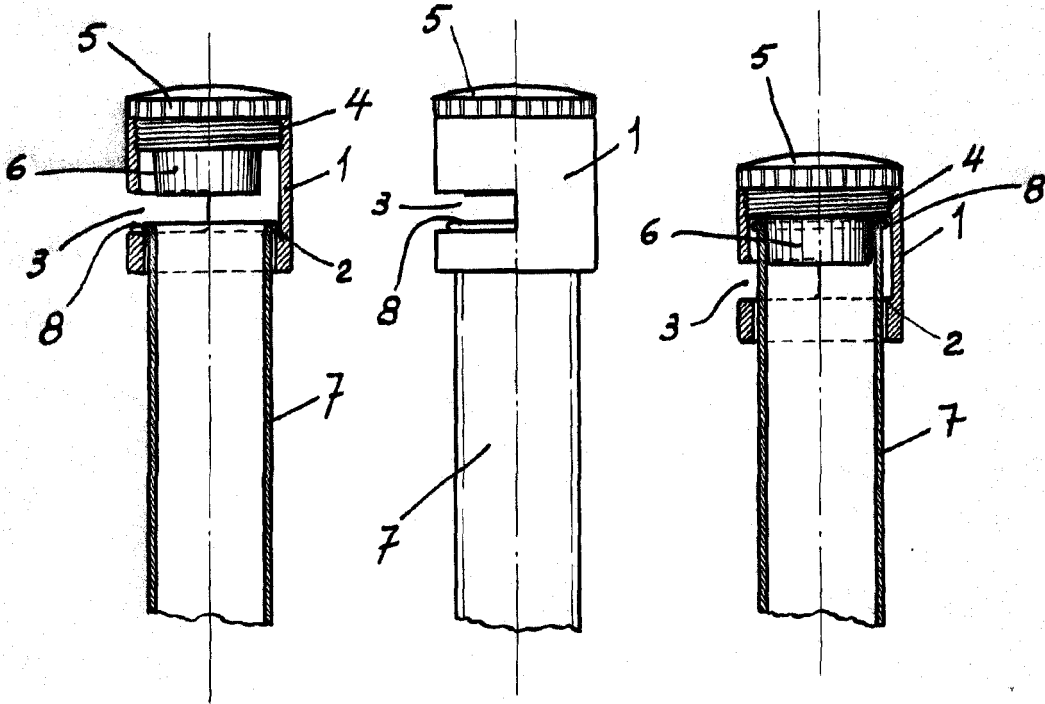


FIG. 4

BARCELONA, 12 DE DICIEMBRE DE 1957.

J. Gallego Fraxenet

ESCALA VARIABLE