

MALA REPRODUCCION  
POR DEFECTO DEL ORIGINAL

63306

J. y L. Gervelló, S.R.C., de nacionalidad española, establecida en Barcelona, calle Marqués de Santmenat, 14, solicita registrar un Modelo de Utilidad, por 20 años, para España y sus Colonias, que se refiere a: "CASQUILLO PARA LA FIJACION DE CANULAS Y CUENTAGOTAS A LA BOCA DE UN FRASCO, EL CUAL ESTA PROVISTO DE UN APENDICE CON TAPON, PARA SUPERPONERLO A LA PUNTA DEL INSTILADOR".-

5 El objeto de la presente solicitud de modelo de utilidad, lo constituye un casquillo para la fijación de cánulas y cuentagotas, enchufados a la boca de un frasco u otra clase de recipientes, cuyo casquillo está dotado de un apéndice flexible, que en su extremo lleva un tapón, para cubrir y taponar la punta del cuentagotas o de la cánula instiladora, incorporada al frasco.-

10 El hecho de que el propio casquillo, que fija el elemento de instilación enchufado en el cuello del frasco, sea portador del apéndice, provisto, en su extremo, del tapón que cierra la punta de la cánula, simplifica el montaje del conjunto y asegura la disponibilidad en todo momento del tapón, que después del uso ha de taponar la punta de la cánula o cuentagotas, ya que en virtud del apéndice flexible, permanece siempre unido al referido casquillo.-

15 En líneas generales, el casquillo consiste en una cánula, cuya superficie interna está fileteada para poder rozar

20

carra sobre el cuello del frasco, la cual presente un taladro central, para el paso de la cánula del instilador o del cuentagotas, que a su vez presente una arandela, que se adapte a la boca del frasco y que es comprimida por el casquillo, el rosario para fijar la cánula, previamente enchafada en la boca del frasco.-

25

Dicho casquillo, además de la función de fijar la cánula o cuentagotas, sirve de medio para incorporar al frasco, el apéndice, cuyo extremo se ha previsto un tapón o capuchón, para tapar o cubrir la punta del elemento instilador.-

30

En los dibujos adjuntos, que constituyen parte integrante de la presente memoria descriptiva, se representa, a título de ejemplo ilustrativo y no limitativo, una realización práctica del casquillo que lleve incorporado el tapón complementario, para tapar la punta de la cánula o del cuentagotas.-

Dichos dibujos muestran:

35

Fig.1. Sección vertical del casquillo, con apéndice y tapón complementario, fijando una cánula rígida, sobre el cuello del frasco.-

Fig.2. Sección vertical del casquillo, con apéndice y tapón complementario, fijando un cuentagotas flexible, sobre el cuello del frasco.-

40

Refiriéndonos concretamente a dichos dibujos, pasamos a detallar las particularidades del casquillo que fija, sobre la boca de un frasco, una cánula o un cuentagotas, y que al mismo tiempo es portador de un apéndice flexible, en cuyo extremo se ha previsto un tapón o capuchón, que cierra y protege la punta del cuentagotas o de la cánula.-

45

Según se demuestra gráficamente por el ejemplo de Fig.1, el casquillo -1-, preferentemente fabricado en material plástico relativamente flexible, afecta la forma de cápsula cilíndrica, que presente un fileteado interior, adecuado al paso

50 de rosca provisto en el exterior del cuello -2- del frasco, dentro del cual se enchufa la base -5- de una cánula -6-, de material plástico, preferentemente transparente y rígido, o semirrígido.-

55 Dicha cánula presenta, antes del arranque de su porción cónica, una arandela o valonc sobresaliente -6-, que se adapta al plano que circunda la boca del frasco, a fin de que, - al roscar a fondo el casquillo -1-, que presente en su centro un taladro de paso -1'-, de mayor diámetro que la cánula -6- que lo atraviesa, pueda ser comprimida dicha arandela, -  
60 asegurando así la fijación de la misma, cuya base esté enchufada en la boca del recipiente.-

El casquillo -1- se caracteriza, además, por el hecho de llevar unido, formando una sola pieza con él, un apéndice -3-, de material flexible, en cuyo extremo libre se halla un espuchón -4-, a modo de tapón, siendo la longitud de dicho apéndice la suficiente para que el espuchón de que es portador, pueda llegar a tapar o cubrir la punta -5'- de la cánula, quedando entonces el apéndice curvado, según se indica en la Fig.2, o sea estableciendo puente entre el tapón -  
65 complementario -4- y el casquillo -1- que fija la cánula al frasco.-

La misma realización de la Fig.1, se reproduce en la Fig. 2, pero con la variante de que el frasco, que en el primer caso es de material plástico y por lo tanto de paredes deformables, que permiten la compresión del contenido, que ha  
70 do ser expulsado a través de la cánula es, en el ejemplo de la Fig.2, de vidrio -2'-, u otro material rígido, que no permite la deformación de sus paredes, en cuyo caso se aprovecha, para realizar la expulsión, la deformabilidad del tubo flexible y transparente que constituye el cuentagotas -6'-, que se fija al cuello -2'- del frasco, tal como se ha descri-  
80

to al referirnos a la Fig.1, y cuya punta -5'- se cubre con el mismo tapón -4-, solidario del apéndice -3-, sobresaliente del casquillo de fijación -1-.

85

La ventaja del casquillo, que se solicita registrar como modelo de utilidad, estriba en que colabora a la fijación del elemento instilador, (ya sea rígido o flexible), contribuye al tapado del cuello del frasco y sirve de medio para incorporar, al mismo, por medio de un apéndice flexible, el tapón complementario, que cubre o tapa la punta del instilador.-

90

Se sobreentiende que la forma, dimensiones, clase de material, disposición y arreglo del casquillo y del tapón complementario, unido al mismo por un apéndice flexible, podrán variar y sufrir todas las modificaciones y sustituciones que se estimen convenientes, siempre que no se altere la doble acción funcional del casquillo.-

95

El Modelo de Utilidad, por: "CASQUILLO PARA LA FIJACION DE CANULAS Y CUENTAGOTAS A LA BOCA DE UN FRASCO, EL CUAL ESTA PROVISTO DE UN APENDICE CON TAPON, PARA SUPERPONERLO A LA PUNTA DEL INSTILADOR", cuyo privilegio de explotación en España y sus Colonias, se solicita por un periodo de 20 años, deberá recaer sobre las particularidades, que se concretan en las siguientes,

100

105

REIVINDICACIONES

1a.- "CASQUILLO PARA LA FIJACION DE CANULAS Y CUENTAGOTAS A LA BOCA DE UN FRASCO, EL CUAL ESTA PROVISTO DE UN APENDICE CON TAPON, PARA SUPERPONERLO A LA PUNTA DEL INSTILADOR" caracterizado por el hecho de que el casquillo de material plástico, que se roca al cuello del frasco y que es estre-

110

115

venado por la cánula del elemento instilador, a cuya fijación contribuye, lleva unido, formando una sola pieza con él, un apéndice del mismo material, y de longitud suficiente para que el capuchón, a modo de tapón, provisto en el extremo de dicho apéndice, pueda alcanzar la punta del cuentagotas o cánula, para taparla, quedando dicho tapón permanentemente incorporado al citado casquillo.--

120

2º.- "CASQUILLO PARA LA FIJACION DE CANULAS Y CUENTAGOTAS A LA BOCA DE UN FRASCO, EL CUAL ESTA PROVISTO DE UN APENDICE CON TAPON, PARA SUPERPONERLO A LA PUNTA DEL INSTILADOR". Tal como se ha descrito y demostrado en los dibujos adjuntos.--

Consta de cinco hojas, foliadas y mecanografiadas por una sola cara.--

Buenos Aires a 10 de Diciembre de 1937.

P.A. de J. y L. Gervelló, S.R.G.

JUAN B. BENTON RIDAURA



Fig. 1

63306

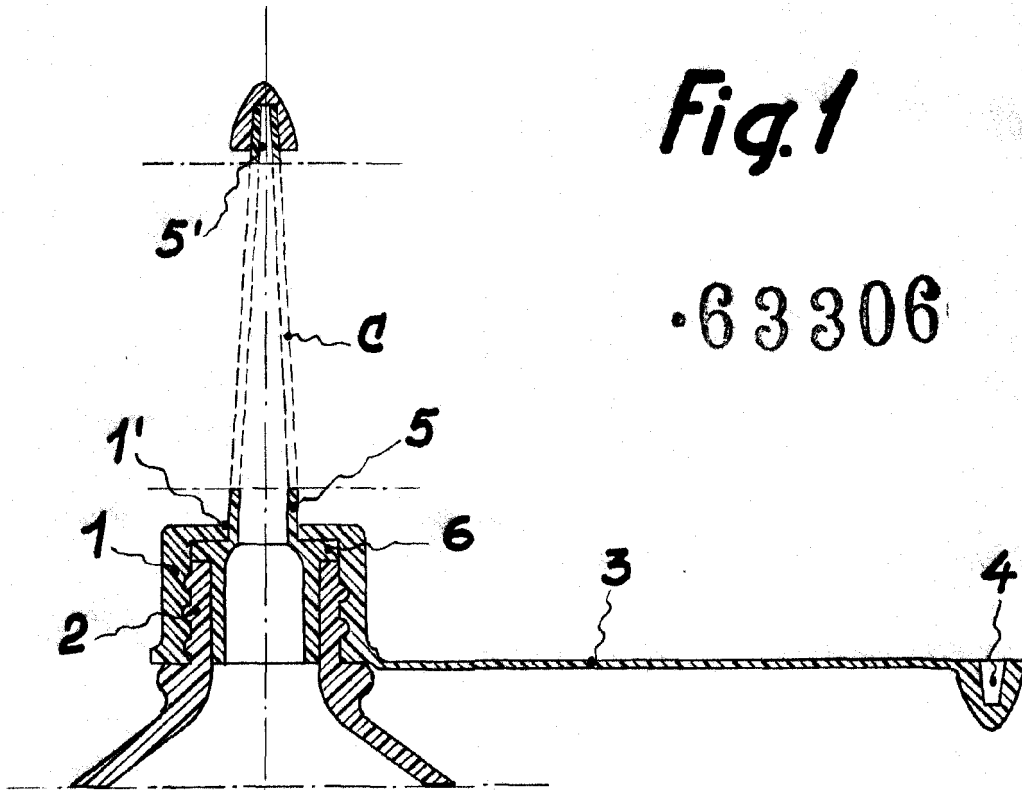
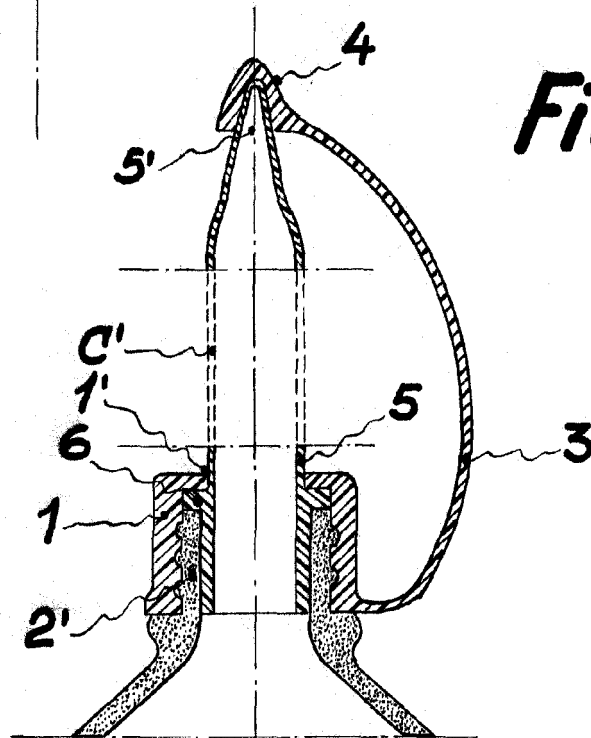


Fig. 2



Barcelona 10 Diciembre 1957

P.A. *Juan B. Fenter Ridaura*

Juan B. Fenter Ridaura

Escala variable