



7 DIC

.63 259

PATENTE DE MODELO DE UTILIDAD

Por VEINTE AÑOS

a favor de Don Agustín SANTIRÓ
Claramunt, de nacionalidad española, domi-
ciliado en Barcelona, calle Poeta Cabanyes, número 23,
por:

"UNA FUNDA PROTECTORA PARA COLCHONES, PERFECCIONADA".

MEMORIA DESCRIPTIVA

- 1 Los colchones de muelles han conquistado rápida-
mente el mercado nacional, debido a presentar una se-
rie de indiscutibles ventajas (menor peso, mayor fle-
xibilidad, etc.,) sobre los de lana o borra que vienen
5 usándose desde tiempo inmemorial. Los tales colchones
presentan, sin embargo, un grave inconveniente, el cual
se halla constituido por las grandes dificultades que
presenta el desmontaje de su tela envolvente para pro-

• 63 259 7 DIC



ceder al lavado de la misma; dificultades que aumentan en forma importante cuando se trata de volver a montar el colchón. Ello obliga a utilizar fundas protectoras que envuelvan el colchón y sean fácilmente desmontables.

5 Ahora bien, las fundas protectoras hasta la fecha conocidas, adolecen a su vez de una serie de defectos, tales como dificultades de colocación, eficacia muy relativa, dado que son fácilmente atravesables por la suciedad, por el sudor del usuario, etc., etc.

10 Todos los inconvenientes dichos han quedado ampliamente superados en la funda protectora para colchones que constituye objeto del presente Modelo de Utilidad. La dicha funda se halla especialmente estudiada para su aplicación a los colchones de muelles, aunque, naturalmente, podrá aplicarse también ventajosamente a colchones de cualquier otro tipo conocido.

15 Consiste en esencia la tal funda en una envolvente de tela acolchada, que adopta forma paralelepípedica, abierta por su cara inferior, y cuyas caras superior y laterales se adaptan a las dimensiones del colchón que se trate de proteger. Finalmente, para facilitar la colocación y desmontaje de la funda en cuestión, se constituyen de material elástico todas sus aristas verticales.

20 Con objeto de fijar ideas, se acompaña con la presente Memoria Descriptiva, una lámina de dibujos en los que se ha representado un ejemplo de realización práctica de la referida funda. No parece necesario hacer constar que el tal dibujo se da únicamente a título ilustrativo y aclaratorio, sin que en ningún caso se le pueda
25 30 conferir carácter limitativo.

En los tales dibujos, la figura 1 es una vista en

•63 259



perspectiva de la funda en cuestión, y la figura 2 ilustra un detalle convencional, también en perspectiva, mostrando un ángulo de la funda adaptado sobre el colchón.

De acuerdo con los dichos dibujos se constituye la funda 1 a base de una tela acolchada, que se cose formando un paralelepípedo rectangular, abierto por su cara inferior, cuya base superior 2 se adapta a las dimensiones del colchón a proteger y cuyas caras laterales 3 se adaptan asimismo a las dimensiones de las paredes laterales del colchón. La dicha funda, finalmente, se constituye con sus aristas horizontales 4 rígidas o inextensibles, y con las aristas verticales 5 cosidas con interposición de una tira o banda de material elástico. La totalidad de este conjunto queda cubriendo la base superior y paredes laterales del colchón 6.

No parece necesario hacer notar las grandes ventajas que se alcanzarán con la aplicación de la nueva funda que se registra, por su condición de acolchada absorberá totalmente la suciedad, impidiendo en forma absoluta su paso a la envolvente del colchón, incluso cuando se trate de líquidos como el sudor, por ejemplo. Por otra parte, la tal funda puede montarse y desmontarse con extraordinaria facilidad, sin necesidad ni siquiera de mover el colchón, dado que no lo envuelve totalmente, sino únicamente en las partes que realmente interesa proteger. A esta facilidad, finalmente, coopera en forma importante la circunstancia referida de que las aristas verticales presentan -interpuesta- una banda de material extensible.

Resta ya únicamente hacer constar que, como se comprende, en la realización práctica del presente registro,



podrá ser objeto de la máxima variación todo cuanto revista carácter accesorio o circunstancial, relativamente a lo que constituye la esencialidad del mismo.

N O T A

5 SE REIVINDICA:

1 - Una funda protectora para colchones, perfeccionada, caracterizada por constituirse a base de un paralelepípedo rectangular de tela acolchada, abierto por su base inferior y cuyas dimensiones se adaptan a las del colchón a proteger.

2 - Una funda protectora para colchones, perfeccionada, según reivindicación anterior, caracterizada porque sus aristas verticales se constituyen con interposición de una banda elástica para facilitar las operaciones de colocación y desmontaje.

3 - Una funda protectora para colchones, perfeccionada.

Consta la presente Memoria Descriptiva de cuatro hojas mecanografiadas, escritas por una sola cara, numeradas del 1 al 4 y con sus líneas numeradas, a su vez, de cinco en cinco y de una hoja con dibujos, anexa.

Barcelona, 7 Diciembre 1957.
P.A.

LEONCIO DEL RÍO
P. P.

63 259



Fig. 1

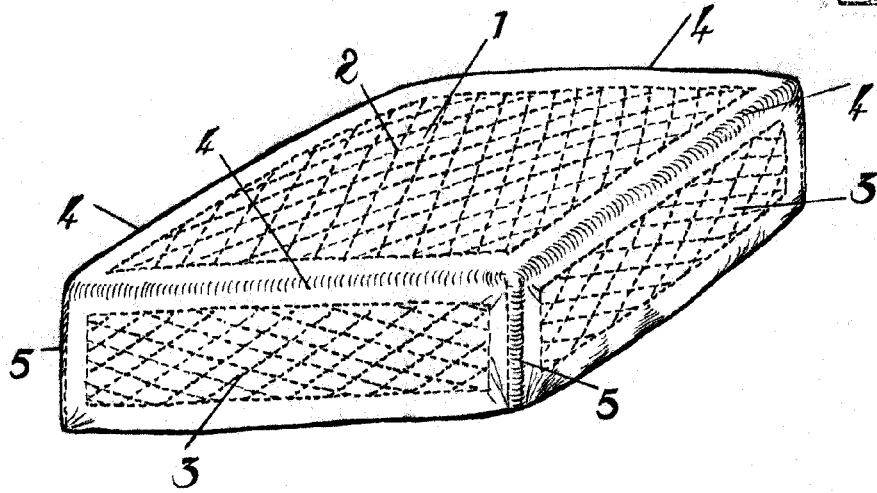
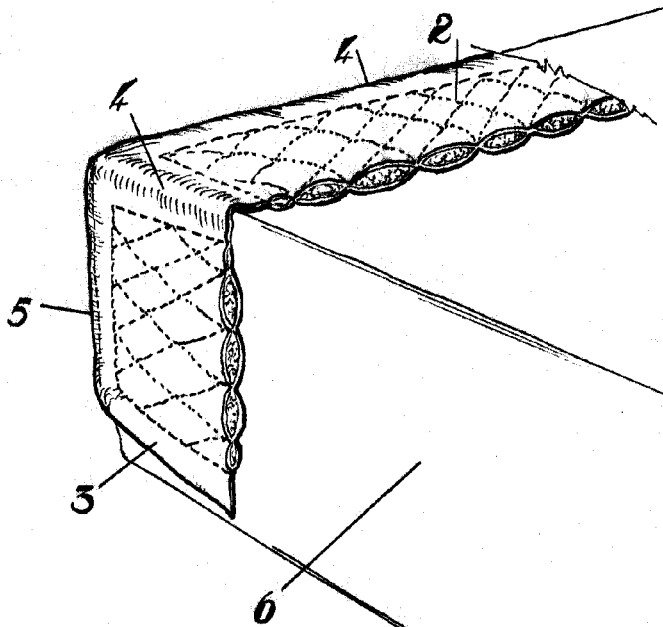


Fig. 2



Barcelona 7 Diciembre 1957.

R. A.

REGISTRO DEL DISEÑO
P. A.

Escala variable.