

63253

•63253

MEMORIA DESCRIPTIVA

\*\*\*\*\*

Correspondiente a la solicitud de registro de Modelo de Utilidad que, por veinte años, se solicita para España y sus Colonias, a favor de Don Alejandro MARFULL USABIAGA, de nacionalidad española, residente en Eibar (Guipúzcoa), Chirio número 14,

---

P O R

"DISPOSITIVO DESMONTABLE PERFECCIONADO PARA ENCUADERNACION DE FOLLETOS, PLANOS, LIBROS, REVISTAS Y SIMILARES".

---

Existen numerosos casos en los que se precisa tener reunidos en un volumen diversos folletos, planos, libros o revistas, para su frecuente manejo conjunto, pero que su encuadernación definitiva no es aconsejable por tratarse de estudios que requieren cambios de parte del material reunido o

•63253

añadir algo a lo ya encuadernado.

10

Por otra parte esta reunión de elementos de estudio, - por su mismo carácter provisional, aconseja que se realice mediante una encuadernación sencilla, que no requiere el -- trabajo de expertos ni herramientas especiales.

15

Para conseguir este resultado se ha ideado y realizado el dispositivo desmontable perfeccionado para encuadernación de folletos, planos, libros, revistas y similares, que constituye el objeto de la presente Memoria descriptiva y uno - de cuyos posibles ejemplos de realización, dado sin carácter limitativo, se representa en los dibujos adjuntos que ilustran la explicación y en los cuales las mismas partes llevan idénticas referencias.

20

La Fig. 1ª muestra en perspectiva las tapas en las que se encuadernan las piezas a reunir.

La Fig. 2ª es la representación, también en perspectiva del sistema de sujeción.

25

La Fig. 3ª muestra la forma en que se preparan las revistas, folletos y obras en rústica, para su incorporación al volumen.

La Fig. 4ª representa la parte externa del libro preparado según la figura anterior.

La Fig. 5ª muestra un dispositivo para la sujeción de libros de lomo no perforables.

30

La Fig. 6ª es el dispositivo anterior montado en un libro.

Y la Fig. 7ª, finalmente, muestra esquemáticamente y - en planta la cubierta de la Fig. 1ª con varios libros encuadernados en la misma.

35

La cubierta está constituida por un par de tapas (1) - unidas por un lomo, al cual va fijo un suplemento (2), me--

diente remaches (3) u otro medio adecuado, que presenta —  
unas pestañas provistas de perforaciones (A) (Fig. 1ª).

40 Dos chapas (4-5) llevan unidas normalmente a su super-  
ficie respectiva unas varillas (6) y unos tubos (7), que —  
pueden estar dispuestos en la forma indicada en la Fig. 2ª  
o también en disposición ensontrada, es decir, una varilla  
y un tubo en una de las chapas e igualmente en la otra, pe-  
ro en todo caso la distancia entre cada par será la necesa-  
45 ria para permitir que las varillas se enchufen en los tubos,  
después de pasar por las perforaciones (A), que, naturalmen-  
te, estarán así mismo a igual distancia.

En relación con los medios de unión, ha de tenerse en  
cuenta dos posibles casos: que el lomo del libro, folleto,-  
50 etc. no sea perforable o no se quiera deteriorar, y que el  
lomo pueda ser perforado sin daño del libro o folleto.

En éste último caso se emplea para su sujeción, como —  
se representa en las Figs. 3ª y 4ª, una lámina delgada de —  
material adecuado (8), que presenta en uno de sus lados —  
55 unos salientes (C), punzantes, que llevan unas perforacio-  
nes (B) de diámetro ligeramente superior al exterior de los  
tubos (7), de manera que colocada la lámina (8) entre las  
hojas del volumen a encuadernar (9), se presiona en la di-  
rección del lomo, que queda perforado asomando al exterior  
60 los apéndices (C) con las perforaciones (B).

En el primer caso se emplea el dispositivo de la Fig.  
5ª, el cual está constituido por un alambre laminar que se  
dobla por sus extremos sobre sí mismo, para enganchar en el  
lomo del libro, entre éste y las hojas, y presenta, a la —  
65 distancia de los tubos y varillas (6-7), unas anillas (E),  
que cumplen la misma función que las perforaciones de los  
apéndices de la lámina (8) y actúan como muelle para facili-  
tar su colocación en el lomo del libro, sobre el que queda

en la forma representada en la Fig. 6ª.

70

Para el montaje del dispositivo, se pasan los tubos (7) por las perforaciones (A) y (B), se introducen en ellos las varillas (6) y el conjunto queda en la forma representada en la Fig. 7ª.

75

Como puede apreciarse por la descripción que antecede y el examen de los dibujos, el dispositivo permite la encuadernación rápida y firme de los libros, revistas, folletos, etc. que interese tener reunidos, con facilidad para su retirada e intercambio, sin que a tal efecto se requieran conocimientos ni herramientas especiales, lo que supone una positiva ventaja y un efecto nuevo sobre los sistemas conocidos hasta la fecha.

80

Claro es que el ejemplo de realización descrito y representado podrá ser alterado en detalles secundarios de materia, forma y dimensiones, para su mejor adaptación a diferentes casos y, más especialmente, los de carácter decorativo, sin que por ello se modifiquen los principios característicos del dispositivo.

85

#### N O T A

90

EN RESUMEN: El Modelo de Utilidad que, por veinte años, se solicita para España y sus Colonias, ha de recaer sobre las siguientes reivindicaciones:

95

1ª: - " DISPOSITIVO DESMONTABLE PERFECCIONADO PARA ENCUADERNACION DE FOLLETOS, PLANOS, LIBROS, REVISTAS Y SIMILARES ", que se caracteriza por constar de unas cubiertas a cuyo lomo va fija una pieza supletoria provista de dos alas con perforaciones, destinadas a que por las mismas pasen unos tubos unidos perpendicularmente a una lámina y que, tras atravesar unos orificios dispuestos a la distancia correspondiente en unas piezas complementarias unidas al volumen a encuadernar, reciben unas varillas agálogamen-

100

te dispuestas en una lámina similar cerrando el sistema y -  
dejando los volúmenes comprendidos entre las dos pestañas -  
citadas y, entre éstas y las tapas, las láminas portadoras  
de los tubos y varillas.

105

2º:- " DISPOSITIVO DESMONTABLE PERFECCIONADO PARA EN-  
CUADERNACION DE FOLLETOS, PLANOS, LIBROS, REVISTAS Y SIMILA-  
RES ", según reivindicación 1ª, que se caracteriza porque -  
para la encuadernación de aquellos libros, revistas o folle-  
tos cuyo lomo puede ser perforado, se emplean unas láminas  
que se hallan provistas en uno de sus lados de unos salien-  
tes aguzados y con un orificio, de manera que colocada la -  
lámina entre las páginas y presionada contra el lomo trampa-  
san éste, dejando al exterior los apéndices con los orifi-  
cios que han de ser atravesados por los tubos según la an-  
terior reivindicación.

110

115

3º:- " DISPOSITIVO DESMONTABLE PERFECCIONADO PARA EN-  
CUADERNACION DE FOLLETOS, PLANOS, LIBROS, REVISTAS Y SIMI-  
LARES ", según reivindicaciones anteriores, que se caracte-  
riza porque en aquellos volúmenes cuyo lomo no puede o no -  
debe ser perforado, se dispone externamente una pieza forma-  
da por un alambre aplanado que dobla sobre sí misma los ex-  
tremos y en la parte intermedia y a la distancia adecuada -  
forma unas anillas destinadas a dar paso a los tubos según  
la 1ª reivindicación y a permitir la fácil introducción de  
los extremos doblados en los bordes superior e inferior del  
lomo.

120

125

4º:- Por último, se reivindica como objeto sobre el -  
que ha de recaer el Modelo de Utilidad que, por veinte años  
se solicita para España y sus Colonias,

130

p o r

" DISPOSITIVO DESMONTABLE PERFECCIONADO PARA ENCUADERNA-  
CION DE FOLLETOS, PLANOS, LIBROS, REVISTAS Y SIMILARES "

- 6 - .63253

135

Todo conforme queda expresado en la presente Memoria -  
descriptiva que consta de seis hojas escritas a máquina por  
una sólo cara y dibujos que se acompañan.

Madrid, 14 de Diciembre de 1.957.

P.A.,  


•63253

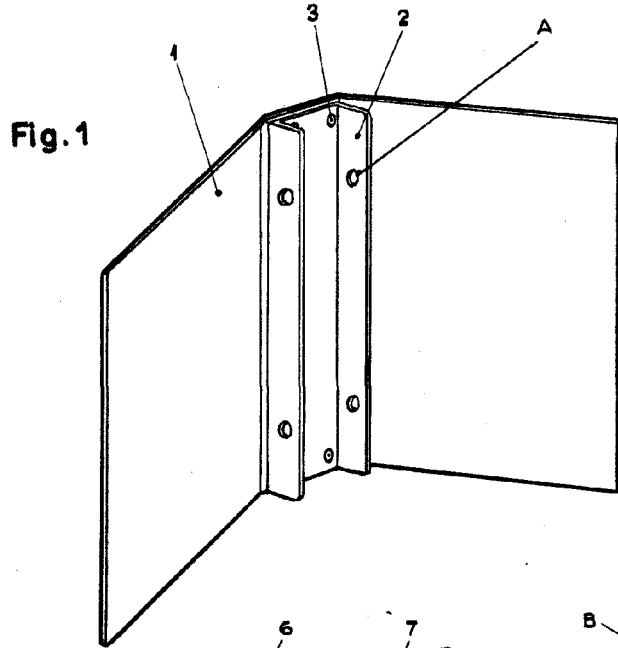


Fig. 1

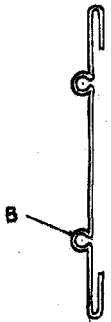


Fig. 5

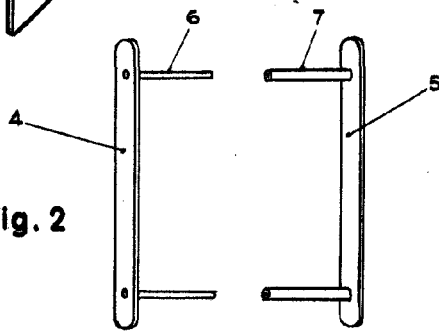


Fig. 2

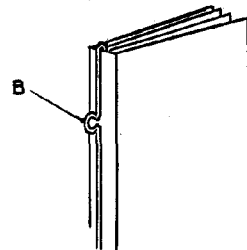


Fig. 6

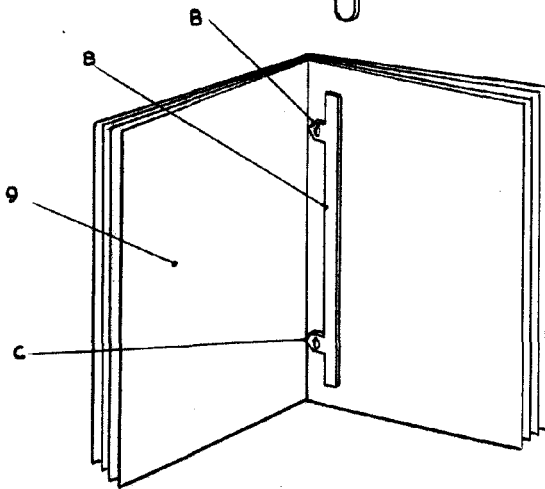


Fig. 3

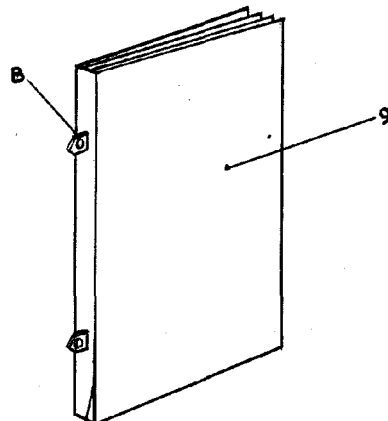


Fig. 4

Madrid, 14 Diciembre 1.957  
P.A.

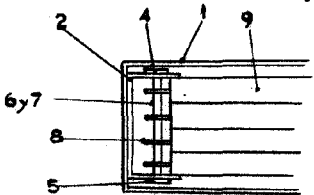


Fig. 7

ESCALA VARIABLE