



1957

•63 247

Memoria Descriptiva

para

un Modelo de Utilidad, por 20 años,

a favor de

don Vicente Díaz Chapinal

-español-

residente en

Zaramillo -Vizcaya-

La Venta, 114

por:

-Dispositivo para cortar el tejido en el mismo
telar.-

.....

Bat.



•63247

5 El presente modelo de utilidad se refiere a un dispositivo para cortar el tejido en el mismo telar, que sustituye con ventaja a la cuchilla fija encajada en la bancada que se venía utilizando con tal fin, pero que con su uso continuado se embotaba pronto, reteniendo arrugado el tejido según se iba produciendo, dejando de cortarle y entorpeciendo la marcha del telar hasta que se afilaba la cuchilla y se la colocaba de nuevo en su posición fija.

10 El dispositivo que se reivindica reemplaza muy ventajosamente esa disposición anticuada, proporcionando un procedimiento seguro y permanente de cortar el tejido según va descendiendo al enrollador, situado debajo de la bancada del telar.

15 Esencialmente el dispositivo que se reivindica consiste en un eje que tiene sus cojinetes de giro, con rodamiento usualmente, en soportes unidos mediante escuadras en la parte interior del borde superior de la bancada del telar, cuyo eje es solidario en un extremo de una polea, movida mediante correa por el eje inferior del repetido telar, o sea el de las excéntricas de picada, que como es sabido se mueve con menos velocidad de rotación que la superior o cigüeñal.

20 Ese eje tiene una parte roscada en la que va montada la cuchilla destinada al referido corte, entre dos arandelas y dos tuercas que aprisionan dicha cuchilla, de modo adecuado.

25



-63 247-

La parte roscada se prolonga, al otro lado de uno de los soportes, para recibir una tuerca de sujeción que impide toda holgura, yendo dispuesta la polea también al otro lado del otro soporte; es decir, entre los soportes va situada la cuchilla, y a uno y otro lado de ellos la polea y la tuerca de sujeción.

Con tal disposición la cuchilla viene a ocupar el centro del telar, para cortar el tejido producido en dos mitades; también pueden aumentarse tantas cuchillas como se desee, si el telar es muy ancho, para cortar la pieza tejida en varias partes iguales o desiguales.

Además va dispuesta una pieza de madera sujeta a la barra de puesta en marcha del telar que protege la cuchilla giratoria para evitar que la operaria pueda efectuar-se cortes en las piernas o en las manos.

La disposición que se reivindica es aplicable a telares de las distintas formas, tamaños y características, pudiendo en su realización material admitir cuantas variaciones de detalle de organización o presentación se estimen pertinentes, según la aplicación de que se trate, sin afectar por ello a la esencialidad reivindicada; por lo que los dispositivos que se fabriquen, dentro de la idea general reseñada, con cualquiera de esas modificaciones, no serán sino variantes, igualmente comprendidas y protegidas por el presente registro.

En esta idea, las adjuntas figuras corres -



• 63 2471

penden únicamente a una forma de ejecución, sin carácter alguno limitativo, que se presenta a título de ejemplo de realización, para concretar cuanto se dice en esta memoria descriptiva.

5

La figura 1ª muestra la vista longitudinal de conjunto del dispositivo que se reivindica.

La figura 2ª presenta la sección diametral de la polea que recibe la correa del eje inferior del telar.

10

La figura 3ª es la vista longitudinal del eje de transmisión.

Las figuras 4ª y 6ª corresponden a las tuercas destinadas a apretar las arandelas.

Las figuras 5ª y 7ª representan las secciones diametrales de las arandelas.

15

La figura 8ª, de modo análogo, se refiere a la cuchilla circular.

La figura 9ª ilustra la proyección en alzado de uno de los soportes en que descansa el eje.

20

La figura 10ª es la tuerca de sujeción de dicho eje contra uno de los mencionados soportes.

Con referencia a dichas figuras y a los números que sobre ellas designan las partes y detalles de la disposición representada, que interesan a los fines de esta memoria, la descripción de la misma es como sigue:

25

Debajo del borde superior de la bancada del



•63 247

5 telar, en la parte interior de la misma, van colocadas dos es-
cuadras 1 (figura 9ª) que llevan los cojinetes 2 del eje gira-
torio 4, en el que va montada la polea 3 (figura 2ª), acciona-
da por una correa, movida directamente por otra polea acopla-
da al eje inferior del telar, o sea al de las excéntricas de
picado, que como es sabido lleva mucha menos velocidad de ro-
tación que el eje superior o cigüeñal.

10 Ese eje 4 lleva en su otro extremo la cuchilla circular 5 (figuras 1ª y 6ª), roscada y sujeta por las
arandelas 6 y 7 y las tuercas 8 y 9.

La colocación de tal cuchilla 5 es tal que
viene a ocupar el centro del telar, para cortar el tejido en
dos mitades.

15 La tuerca 12, que se atornilla en el extre-
mo de la parte roscada 10 del eje, sujeta a éste contra uno de
los soportes, evitando toda holgura.

Otro detalle de la disposición que se reivin-
dica es el tornillo 11, mediante el cual se sujeta la polea
3 al mencionado eje 4.



63 247

N O T A

Este registro consta de las siguientes reivindicaciones:

5
10
15
1^a.- Dispositivo para cortar el tejido en el mismo telar, caracterizado porque está constituido por un eje, que tiene sus cojinetes y rodamientos en soportes montados, mediante escuadras, en la parte interior del borde superior de la bancada del telar; cuyo eje es solidario en un extremo de una polea, movida mediante correa por el eje de las excéntricas de picada y va al otro lado roscado, para en la parte comprendida entre los soportes recibir cuchillas circulares, destinadas al referido corte, sujetas entre arandelas y tuercas que la presionan, yendo dispuesta en el otro extremo del eje, al exterior de los soportes, otra tuerca que impide su desplazamiento longitudinal.

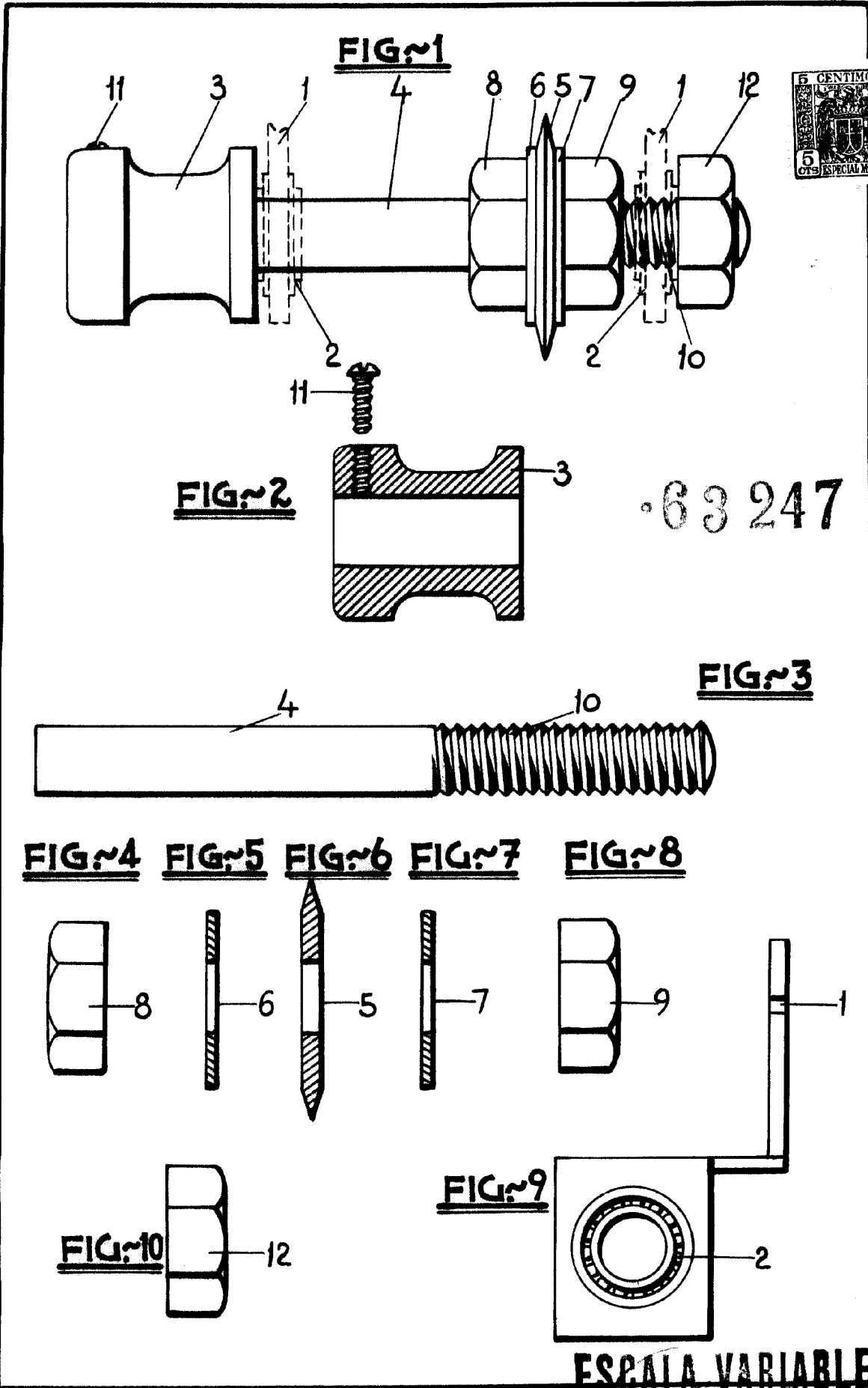
2^a.- Dispositivo para cortar el tejido en el mismo telar.-

Según se describe y reivindica en esta memoria descriptiva.

20
Se detalla e ilustra con los planos que a la misma se acompañan.

Y cuya memoria consta de 6 hojas, foliadas y escritas a máquina por una sola de sus caras.

Madrid, a 13 Diciembre 1957.



63 247

ESCALA VARIABLE
[Signature]