

5 MAR 1958

P- 16.008



MAR. 1958

63232

MEMORIA DESCRIPTIVA

para solicitar

MODELO DE UTILIDAD

en

ESPAÑA

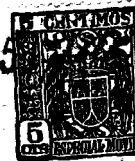
por VEINTE, años

a nombre de PERCY JOHN HANNEY, de nacionalidad británica, residente en 72, Leicester Road, New Barnet, Hertfordshire, Inglaterra, por:

"UN MIEMBRO DE TAPA PARA UN RECIPIENTE"

Este invento se refiere a un pincel con depósito, mejorado, que está destinado principalmente para su empleo en el retoque de defectos en las superficies lacadas de automóviles, pero que puede usarse para una variedad de otros fines que necesitan la aplicación de un líquido a una superficie, por ejemplo la aplicación de pulimento o barniz a las uñas.

Según el invento el cepillo con depósito, mejorado, comprende un recipiente que tiene un cuello de descarga roscado externamente y un miembro de tapa para el mismo, en el que el miembro de tapa está fileteado internamente en cada extremidad de modo



que cualquier extremo pueda roscarse al cuello del recipiente, el miembro de tapa lleva una multiplicidad de pelos o cerdas o medios similares que forman un pincel que sobresale más allá de una extremidad del miembro de tapa y dentro del miembro de tapa se
5 extienden dos tubos coaxiales, estando el pincel sujetado entre los dos tubos y proporcionando el tubo interno un paso para llevar el líquido desde el recipiente al interior del pincel cuando se rosca la otra extremidad del miembro de tapa al cuello del recipiente.

10 El invento no incluye solamente el pincel con depósito, mejorado, descrito en lo anterior, sino también el miembro de tapa en sí mismo.

Será ahora descrita, a modo de ejemplo, una forma del pincel con depósito según el invento, con referencia al dibujo adjunto en el que:
15

La figura 1 es una vista en alzado lateral del pincel con depósito extendiéndose desde el mismo el pincel del miembro de tapa, en posición operante.

La figura 2 es una vista similar del pincel con depósito, con el miembro de tapa invertido de modo que el pincel se extiende dentro del recipiente.
20

La figura 3 es una vista en parte en alzado, en parte en sección, del conjunto mostrado en la figura 1, dibujada a escala aumentada, y

La figura 4 es una vista similar del conjunto mostrado en la figura 2 estando arrancada parte del recipiente para mostrar el pincel que se extiende dentro del recipiente.
25

El recipiente mostrado en el dibujo comprende un tubo apilable 1 que tiene un cuello de descarga 2 roscado por fuera, y el miembro de tapa, indicado generalmente por el número de refe-
30

63232



rencia 3, comprende un manguito troncocónico 4 que está hecho de un material plástico duro y que está roscado internamente en cada extremo de modo que cualquier extremidad del manguito pueda roscarse al cuello de descarga. El manguito tiene nervios o estrías externas para facilitar la aplicación y separación del manguito con el cuello de descarga 2 y está provisto de un ánima central 5. Extendiéndose por el ánima 5 hay tubos coaxiales interno y externo 6, 7 respectivamente. Estos tubos se extienden desde la extremidad estrecha del manguito 4 y terminan cerca de la extremidad ancha del manguito. Sujetados entre los dos tubos en la extremidad estrecha del manguito hay una multiplicidad de pelos, cerdas o similares que forman un pincel 8 que sobresale más allá del extremo estrecho del manguito. El extremo interno del tubo 6 tiene externamente una pestaña y los tubos están moldeados dentro del manguito. El tubo interno 6, en la posición del manguito mostrada en las figuras 1 y 3, sitúa al recipiente 1 en comunicación con el interior del pincel 8. El ánima del tubo 6 puede ser en su parte más estrecha de un diámetro del 1'6 mm. Alojadas en el fondo de los alvéolos roscados en cada extremidad del manguito 4 hay arandelas obturadoras 9, 10.

Cuando no se usa el pincel mejorado, más particularmente descrito en lo anterior e ilustrado en el dibujo, se roscará la tapa 3 al cuello 2 del recipiente 1 de modo que el pincel 8 se extenderá dentro del recipiente y la arandela de bloqueo 9 aprieta la extremidad del cuello 2. Se rosca un tapón 11 dentro del extremo exterior del manguito 4 para que se aplique con la arandela obturadora 10 y evite el paso del fluido desde el recipiente a través del ánima del manguito. como se muestra en las figuras 2 y 4. Cuando se desea usar el pincel con depósito, se enrosca el tapón 11, que es de forma conveniente para la fácil manipulación ,

63232



y se invierte el miembro de tapa 3 de modo que se lleva el pincel a la posición operante en la que el líquido puede circular directamente desde el recipiente 1 por el tubo 6 de pequeña ánima al interior del pincel 8, como se muestra en las figuras 1 y 3.

5 El pincel con depósito, mejorado, anteriormente descrito e ilustrado no solamente tiene la ventaja que es de construcción extremadamente sencilla y de fabricación barata, sino también la de que puede usarse en cualquier posición puesto que cuando la fuerza de la gravedad no es eficaz para provocar la circulación del líquido al pincel, puede originarse dicha circulación aplastando el recipiente. Una ventaja adicional del pincel con depósito es que, cuando no se usa, las cerdas o similares pueden mantenerse sumergidas en líquido.

10

Pueden disponerse medios para mantener prisionero al tapón de cierre 11 en el miembro de tapa 3.

15

Los tubos 6 y 7, en lugar de moldearse en el manguito 4, podrían ser ajustados a presión con el mismo.

- N O T A -

20 Los puntos que como característica de novedad se presentan en España para que sean objeto de este Modelo de Utilidad por VEINTE años, son los siguientes:

25 1º.- Un miembro de tapa para un recipiente que tiene un cuello de descarga roscado externamente, caracterizado porque el miembro de tapa está roscado internamente en cada extremo de modo que pueda roscarse cualquier extremidad al cuello del recipiente, porque el miembro de tapa lleva una multiplicidad de pelos o cerdas o medios similares que forman un pincel que sobresale más allá del miembro de tapa, y porque dos tubos coaxiales se

30



63232

5 extienden dentro del miembro de tapa, estando el pincel sujetado entre los dos tubos y proporcionando el tubo interno un paso para llevar líquido desde el recipiente al interior del pincel cuando el otro extremo del miembro de tapa se rosca al cuello del recipiente.

2º.- Un miembro de tapa según se reivindica en el punto 1, caracterizado porque los tubos coaxiales penetran en el alvéolo en la citada extremidad del miembro de tapa.

10 3º.- Un miembro de tapa según se reivindica en el punto 1 o en el punto 2, caracterizado porque los tubos coaxiales están moldeados en el miembro de tapa;

4º.- Un miembro de tapa según se reivindica en cualquiera de los puntos 1 a 3, que incluye un tapón de cierre roscado para el citado otro extremo del miembro de tapa;

15 5º.- Un miembro de tapa para un recipiente.

Tal y como se ha descrito en la Memoria que antecede, representado en el dibujo que se acompaña y con los fines que se han especificado.

20 Esta Memoria consta de cinco hojas escritas por una sola cara.

Madrid, 25 MAR. 1938

P.A.

Alberto de Elizaga



FIG. 1.

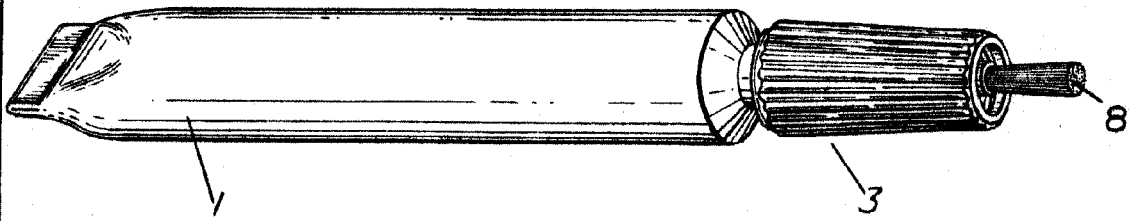


FIG. 2.

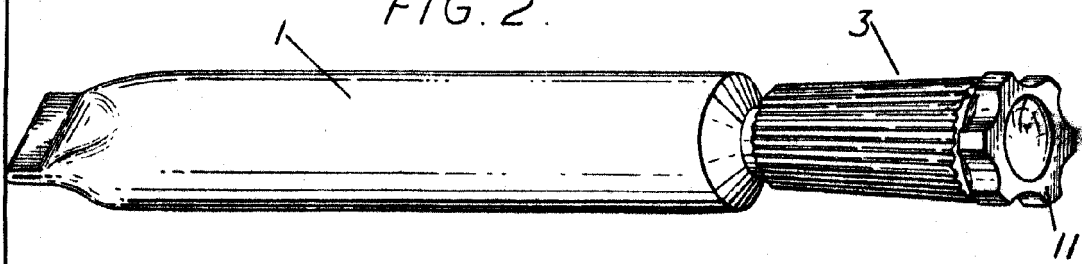


FIG. 3.

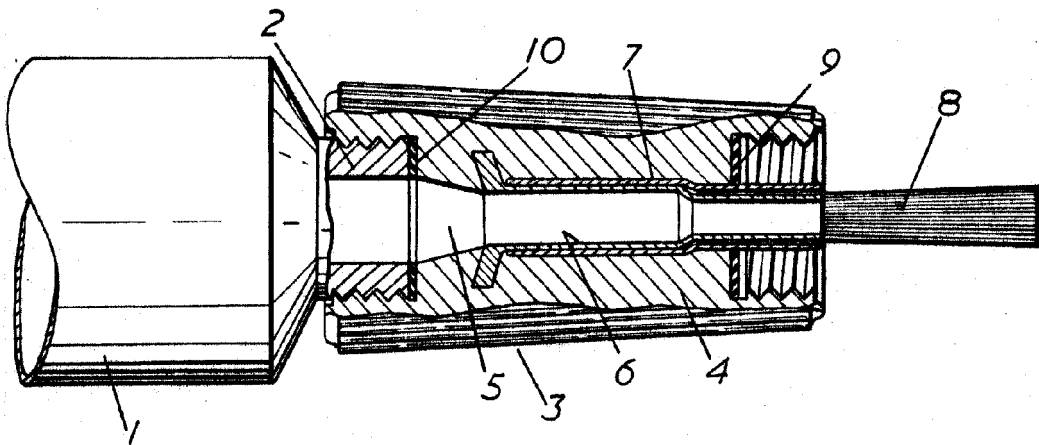
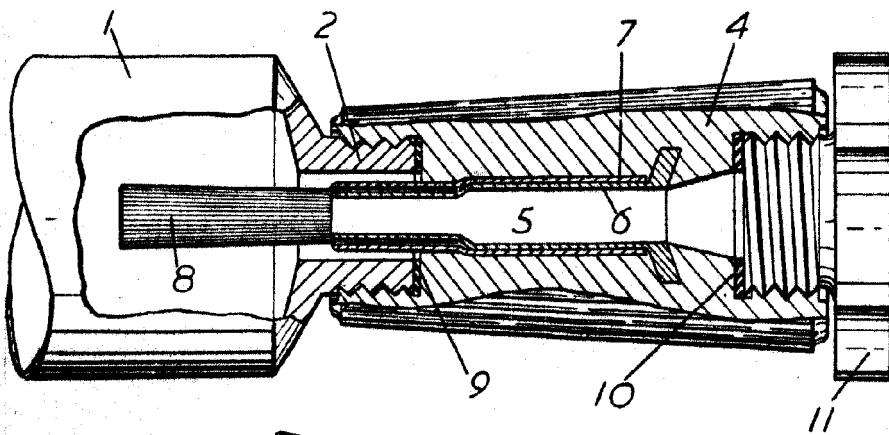


FIG. 4.



Handwritten signature or mark.

63232