

3221



MODELO DE UTILIDAD

Solicitante : Don José Ramón Rodríguez Cabrera.

Residencia : Las Palmas de Gran Canaria.- Calle  
Castillo núm. 19.

oooOooo

MEMORIA DESCRIPTIVA

Sobre:

"BUZON AUTOMATICO PARA QUINIELAS"

oooooooo

El presente Modelo de Utilidad tiene por objeto un buzón automático para quinielas, que es un perfeccionamiento respecto del Modelo de Utilidad nº 49.277 del propio recurrente.



- 2 - .63221

5           En los dibujos adjuntos, a título de ejemplo no limitativo, se ilustra una forma de ejecución del invento, con referencia a los cuales:

10           El buzón comprende una manivela, situada en un costado del buzón, en cuyo eje vá adaptado un piñón, 1, que engrana con la pieza vertical interior, 2, que permite introducir las quinielas en el buzón, al accionar hacia abajo la manivela.

15           Entre la manivela propiamente dicha y el piñón mencionado, se dispone un muelle, 3, que permite a dicha manivela volver a su punto de partida, una vez accionada, y la pieza horizontal, 4, presenta en sus extremos unos enganches, 5, para accionar los pivotes, 6, con lo cual al cerrar la puerta del buzón y accionar la manivela, queda abierto el paso para la quiniela y al volver la manivela a su punto de partida, queda cerrada dicha puerta.

20

#### NOTA

25           Descrita suficientemente la naturaleza del invento y su forma de realización práctica, se hace constatar que la presente memoria es susceptible de modificaciones de detalle, en cuanto no altere su esencialidad, y siendo, por tanto, lo que se solicita Modelo de Utilidad por 20 años en España, lo que se recoge en las siguientes:

30

#### REIVINDICACIONES

1ª.- Buzón automático para quinielas, que se caracteriza porque comprende una manivela, situada en un lado del buzón, en cuyo eje vá adaptado un piñón que engrana con la pieza vertical interior que permite in-



35 introducir las quinielas en el buzón, al accionar hacia  
abajo la manivela.

2ª.- Buzón automático para quinielas, según reivindicación  
40 ción precedente, que se caracteriza porque, entre  
la manivela propiamente dicha y el piñón, se dispone -  
un muelle, que permite a la manivela volver a su punto  
de partida; la pieza horizontal interior, presenta en  
sus extremos unos enganches de los pivotes correspon-  
dientes, accionando éstos, para permitir la apertura y  
cierre de la puerta de admisión de las quinielas.

45 3ª.- "Buzón automático para quinielas"; según reivin-  
dicaciones anteriores y queda sustancialmente des-  
crito en la presente memoria, que consta de tres pági-  
nas mecanografiadas por una sola cara y se representa  
en el dibujo adjunto.

Madrid, 1 2 DIC. 1957

EMILIO GUILL SIRVENT  
P. P.

62294

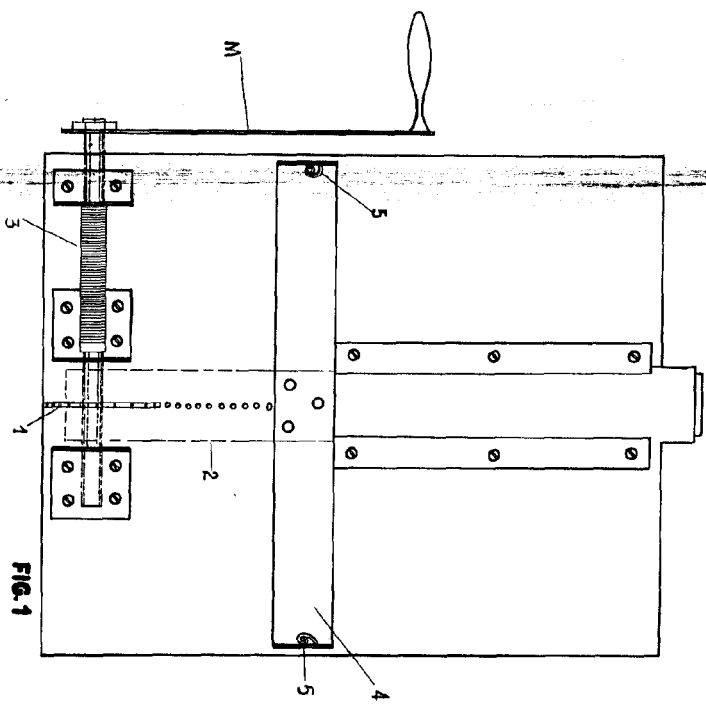
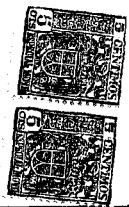


FIG. 1

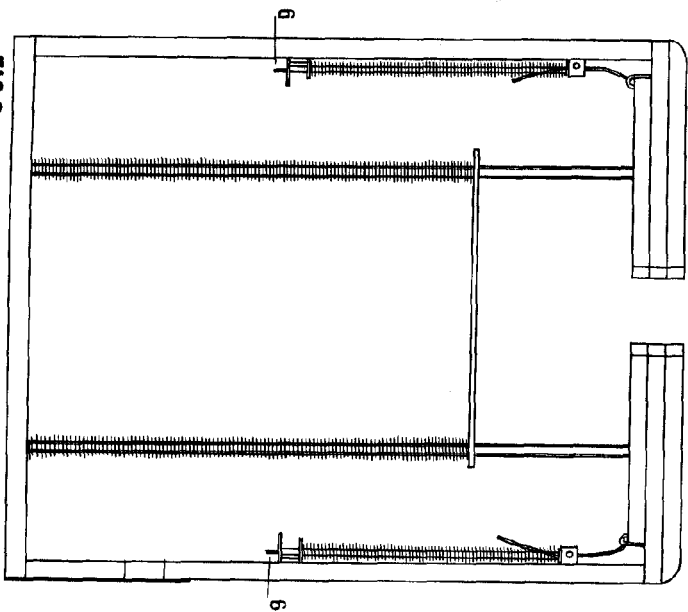


FIG. 2

MADRID, 4 2 DIC. 1851  
JOSÉ RAMÓN RODRÍGUEZ CABRERA,  
P.P. EMILIO GUILLET Y CA.  
P. P.