



5010

•63213

MEMORIA DESCRIPTIVA

del Modelo de Utilidad, por 20 años, solicitado a favor de Don Manuel SOTORRES Torres, de nacionalidad Española, residente en Barcelona, calle de Quevedo número 28, por " UN DARDO ADHERENTE DE JUGUETE PARA LANZAMIENTO MANUAL ".

El presente Modelo de Utilidad hace referencia a un dardo adherente de juguete para lanzamiento manual, que está constituido esencialmente por un cuerpo central alargado de material ligero y flexible, uno de cuyos extremos termina en forma cónica maciza con una aleta múltiple en el extremo. El otro extremo está formado por una parte cilíndrica, en la cual va acoplado un elemento metálico de extremo cilíndrico y de sección mayor en la parte que corresponde al interior del alojamiento del cuerpo central citado.

La unión entre el cuerpo central y el elemento metálico es fija, gracias a que la elasticidad del extremo del cuerpo central alargado permite su deformación al introducir en él la parte del elemento metálico de enlace.

Dicha unión impide, por tanto, la salida del elemento de enlace de su alojamiento del cuerpo central alargado, después

63273



de ser proyectado el dardo.

En el extremo del conjunto formado por el cuerpo central y el elemento metálico de enlace se acopla una ventosa adherente de forma troncocónica y base cóncava que se prolonga por su base menor, según un cilindro. Dicho cilindro se aloja entre el extremo del elemento metálico de enlace y la extremidad cilíndrica del cuerpo central.

Después de la proyección del dardo, la ventosa queda adherida a la superficie plana hacia la cual se ha dirigido, quedando separada del conjunto de cuerpo central y elemento metálico de enlace.

Dicho juguete presenta la principal ventaja de ser inofensivo su manejo, lo cual no ocurre en los dardos de extremidades puntiagudas.

En la hoja gráfica adjunta se indica en la figura 1, una vista en alzado del dardo adherente, un corte de unión del mismo con la ventosa adherente en la figura 2 y una planta, desde la parte superior de las aletas en la figura 3.

El cuerpo central -1- presenta en su extremidad inferior, según la posición de la figura 1, una boquilla -2- por la parte exterior, en donde se aloja el elemento metálico -3- que tiene un extremo -4- cilíndrico, afectando la parte de mayor sección la forma de un elipsoide truncado.

La ventosa -8- tiene su prolongación cilíndrica -6-, cuya extremidad -7- se aloja entre el extremo del elemento metálico -4- y el borde del extremo del cuerpo -1-, quedando un espacio -5-.

Del extremo -9- de la parte troncocónica, salen cuatro aletas -10- perpendiculares, que se señalan en las figuras 1 y 3.

El dardo adherente de juguete para lanzamiento manual, ob-



jeto de este Modelo de Utilidad, se fabricará con material flexible y ligero, generalmente plástico, variando sus dimensiones, forma y acabado y en general, cuantos detalles no alteren, cambien o modifiquen su esencialidad.

===== N O T A =====

50 Se reivindica como objeto de este Modelo de Utilidad:-

1º.- Un dardo adherente de juguete para lanzamiento manual, esencialmente constituido por un cuerpo central alargado, de material ligero y flexible, con una extremidad cónica que termina en forma de aleta múltiple, alojándose en la parte cilíndrica del otro extremo un elemento de enlace metálico, cuya parte interior de mayor sección al acoplarse al cilindro elástico, extremo del cuerpo central, impide su salida del mismo.

55 2º.- Un dardo adherente de juguete para lanzamiento manual, según reivindicación 1ª., constituido por una ventosa adherente, de forma troncocónica y base cóncava, que se prolonga por su base menor, según un cilindro que se aloja para su montaje al cuerpo central en el espacio que queda entre el extremo cilíndrico de la pieza de enlace metálico y el correspondiente extremo del cuerpo central.

65 3º.- Un dardo adherente de juguete para lanzamiento manual. Consta la presente memoria descriptiva de tres hojas foliadas
67 escritas por una sola cara.

Barcelona, 5 de Diciembre de 1.957.

P. A.

M. LLORI

P. P. *Y. A. Llori*

63213



Fig. 1

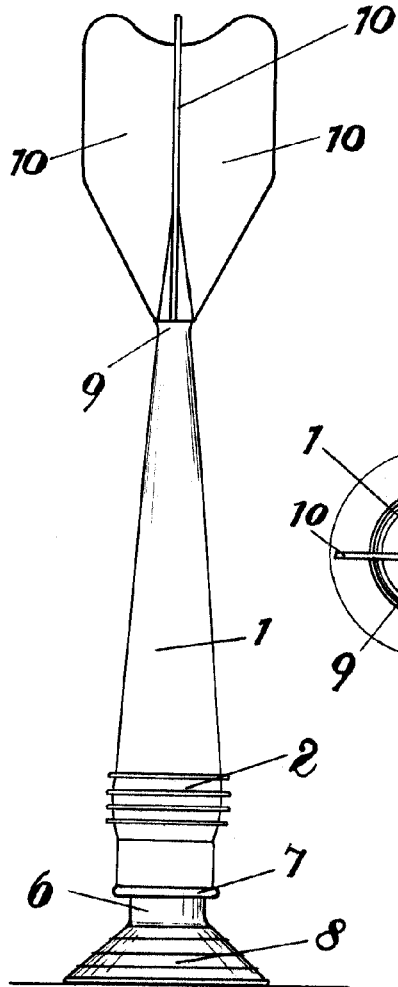


Fig. 3

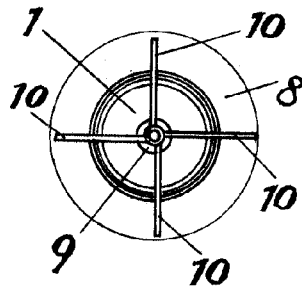
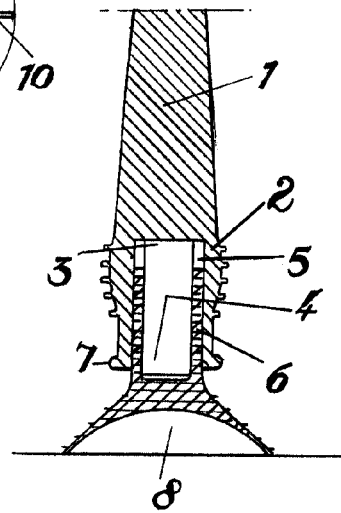


Fig. 2



5 Diciembre 1957

J. Abreu

Escola variable.