

MODELO DE UTILIDAD

que por 20 años, para España y sus Posesiones, se solicita a fa -
vor de FRANCO DOMPE', de nacionalidad italiana, domiciliado en -
Via San Martino, 12, MILAN(Italia), por: "TAPON-RECIPIENTE APLICA-
BLE A FRASCOS Y SIMILARES. PARTICULARMENTE DESTINADO PARA PRODUC -
TOS FARMACEUTICOS". - - - - -

-Memoria descriptiva-

La presente invención se refiere a los frascos y simila-
res que contienen una determinada sustancia, casi siempre en es-
tado liquido, destinada para ser mezclada, antes del uso, con otra
sustancia contenida en una envoltura separada del frasco o simila
res.

5

A menudo, especialmente en el campo farmacéutico, ocurre
tener que añadir, antes del uso, al contenido de un frasquito, fla-
cón o similares, una sustancia conservada en una envoltura o re -
cipientes separados. Esto se verifica especialmente en los casos en



10 en los que las dos sustancias tienen que ser mezcladas entre sí
sólo antes del uso por el hecho de que el producto obtenido de -
su mezcla se conserva inalterable sólo por un periodo de tiempo-
relativamente limitado. Casos así se presentan particularmente en
el campo farmacéutico, en el que determinados productos, obteni-
15 dos mezclados entre sí dos sustancias de distinta naturaleza, -
tienen una limitada duración de conservación, por lo cual las dos
sustancias son vendidas en recipientes separados dejando que sea
el usuario quien las mezcle antes de usarlas.

En los casos anteriormente indicados resulta frecuente -
20 mente incómodo efectuar la mezcla de las dos sustancias, por cuan-
to hay que verter unos polvos o un líquido desde un saquito o un -
frasquito en una botellita, pudiendo perderse una parte de la subs-
tancia durante tal operación de vertido. Además, una vez roto el -
precinto corriente de la botellita, hay que buscar un tapón adecua-
do para ella, lo que a menudo puede resultar incómodo.

La presente invención tiene por objeto un conjunto tapón
y recipiente que elimina los inconvenientes mencionados.

El conjunto según la invención está caracterizado por el
hecho de comprender un recipiente adecuado por ser aplicado a la-
30 boca de una botellita o similares a modo de tapón y que contiene-
un tapón de cápsula provisto de aberturas laterales susceptibles -
de adoptar, con respecto al recipiente, dos posiciones, en una de-
las cuales cierra el recipiente, mientras que en la otra establece
la comunicación del recipiente con el exterior permitiendo, cuando
35 el recipiente se encuentra aplicado a la botellita o similares, la
comunicación entre esta última y el recipiente.

Un conjunto de esta clase permite mezclar las dos subs-
tancias dentro de una envoltura sin solución de continuidad, evi-
tando la dispersión de una parte de la sustancia añadida. Además
40 una vez aplicado a la botellita o similares, actúa también a modo
de tapón evitando la necesidad de buscar un tapón especialmente -
adecuado.

MAR 2 1956



La invención será comprendida mejor por la descripción siguiente, dada a mero título de ejemplo no limitativo, de una forma de ejecución referente al conjunto dibujado, en el cual:

La fig. 1 representa el conjunto tapón-recipiente según la invención en alzado, en sección, y

La fig. 2 representa el conjunto tapón-recipiente de la fig. 1, en otra posición recíproca del tapón y del recipiente, aplicado a la boca de una botellita, vista parcialmente en sección y parcialmente en vista.

Por el examen de la fig. 1 se ve que el recipiente según la invención comprende una envoltura 1 que delimita una cámara 2 y que termina con una pieza de unión 3 fileteada interiormente y que presenta una brida interior 4. Un tapón de cápsula 5, provisto de dos nervios 6 y 7 en su superficie exterior y que termina en correspondencia de su borde con una brida 8, coopera normalmente con la brida 4 del recipiente en una posición tal que la brida misma viene a encontrarse entre los dos nervios 6 y 7 del tapón. Entre el nervio 7 y la brida 8 el tapón está provisto de aberturas laterales 9, separadas entre sí por nervios axiales 10. En la posición recíproca entre el tapón 5 y el recipiente 2 representada en la fig. 1, el tapón forma un cierre hermético para la cámara 2 del recipiente. Por consiguiente, una substancia que esté contenida en dicha cámara no puede salirse al exterior. Tal posición es la que tiene el tapón con respecto al recipiente cuando este no se encuentra aplicado a la botellita, es decir cuando la substancia que hay en el interior del recipiente es solo conservada, pero no es usada.

Cuando se desea mezclar la substancia que se encuentra en el recipiente 1 con la substancia contenida en una botellita, como la indicada con 11 en la fig. 2, se aplica el recipiente a la botellita y se atornilla la parte fileteada del recipiente a fondo sobre la correspondiente rosca 12 provista en la boca de la botellita. A consecuencia de tal atornillamiento, el borde superior de la botellita empuja el tapón 5 cada vez más hacia el interior del recipient-

12 MA



80 te 1, hasta que el nervio 7 pasa con un salto más allá de la brida 4. En tal posición, parte superior de las bareturas 9 viene a comunicar con el interior de la cámara 2, de modo que la substancia en polvo o líquida contenida en dicha cámara puede pasar al interior de la botellita, mezclándose con la substancia en ella contenida. Queriendo, se puede favorecer dicha mezcla agitando el conjunto de la botellita y del recipiente. Para verter el contenido de la botellita resultante de la mezcla, basta destornillar el recipiente 1 que funciona ahora a modo de tapón.

85 Naturalmente, el conjunto descrito será fabricado convenientemente de un adecuado material flexible, como por ejemplo polietileno o similares, aunque no se limita el empleo de dicho material.

90 Aun cuando ha sido descrita una sola forma de realización de la invención, es evidente que pueden introducirse en ella numerosas variantes y modificaciones sin por ello rebasar el alcance de la invención misma.

REIVINDICACIONES

95 Se reivindica como de la propia y nueva invención la propiedad y explotación exclusiva de:

100 1).- Tapón-recipiente aplicable a frascos y similares, particularmente destinado para productos farmacéuticos, y que contiene un tapón a modo de cápsula provisto de aberturas laterales, susceptibles de adoptar con respecto al recipiente dos posiciones, en una de las cuales cierra el recipiente, mientras que en la otra establece la comunicación del recipiente con el exterior, permitiendo, cuando el recipiente está aplicado a la botellita o similares, la comunicación entre esta última y el recipiente.

105 2).- Tapón-recipiente aplicable a frascos y similares, particularmente destinado para productos farmacéuticos, según la reivindicación 1, caracterizado por el hecho de que la unión entre el recipiente y la botellita o similares queda asegurada por fileteados



que cooperan entre sí.

110

3).- Tapón-recipiente aplicable a frascos y similares, particularmente destinado para productos farmacéuticos según reivindicaciones 1 y 2, caracterizado por el hecho de que el tapón de cápsula está provisto en su superficie lateral exterior de dos nervios anulares adecuados para cooperar con una brida interior de la que está provisto el recipiente, estando dispuestas las aberturas del tapón entre la boca del tapón y el nervio más próximo de la boca misma.

115

4).- TAPON-RECIPIENTE APLICABLE A FRASCOS Y SIMILARES, PARTICULARMENTE DESTINADO PARA PRODUCTOS FARMACÉUTICOS" - - - - -

Consta la presente memoria descriptiva de cinco hojas numeradas y mecanografiadas por una sola cara, a las que se adjuntan una lámina de dibujos para su mejor comprensión.

Madrid,

Patente de la Esma



235941

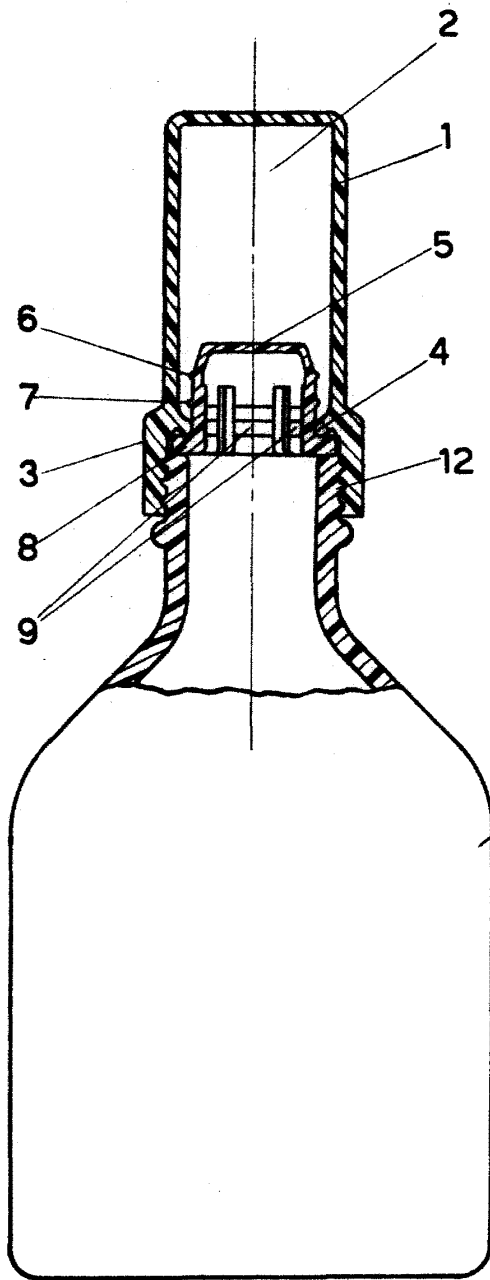


FIG. 2

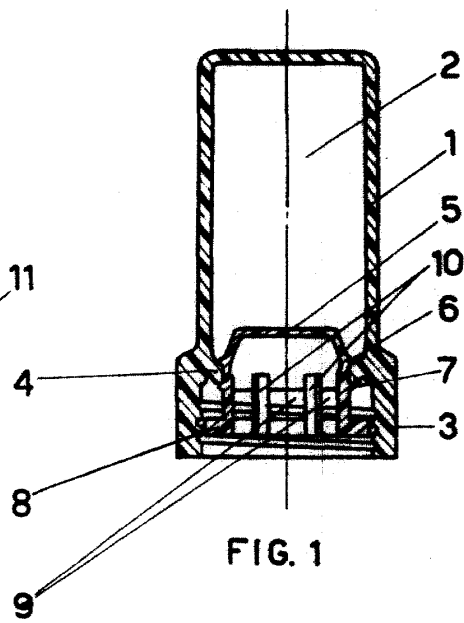


FIG. 1

Escala variable:
Madrid, 8-6-57.