



•63196

MALA REPRODUCCION  
POR DEFECTO DEL ORIGINAL

MODELO  
DE  
UTILIDAD

a favor de Don FRANCISCO PUJOL PUJOL, de nacionalidad española, residente en Barcelona, Calle Rosellón, 281, por "PLACA PARA MATRICULA".

- . -

MEMORIA DESCRIPTIVA

La presente invención se refiere a una placa para matrícula, de presentación esmerada y perfecto acabado, la cual se caracteriza por ser de fabricación sencilla y económica así como por la facilidad que ofrece para su colocación.

5.

La placa indicada consiste esencialmente en una lámina rígida de material y contorno adecuados, sobre la que van dispuestos, sujetos convenientemente, los signos propios de la matrícula. La placa presenta periféricamente un borde saliente en el que va acoplado uno de los dos ca-

10.

63 1965 DIC.



nales con que interiormente está dotado un marco elástico que por el otro canal es susceptible de ser acoplado en forma análoga, para sujeción del conjunto, en un soporte a emplazar en su lugar de aplicación. La citada lámina  
5. dispone asimismo de orificios practicados en puntos apropiados por los que eventualmente puede efectuarse su sujeción.

Para la mejor comprensión de cuanto se indica en la presente memoria descriptiva se acompaña un dibujo en el que, tan sólo a título de ejemplo, se representa un caso práctico de realización de una placa para matrícula de características iguales a la del objeto de la invención.  
10.

En dicho dibujo la figura 1 muestra una vista en planta; la figura 2 la vista de una sección parcial; y la figura 3 una vista análoga a la anterior estando separado el marco elástico de la lámina.  
15.

La placa aludida está constituida por una lámina -1-, de material rígido y de forma elíptica, en el caso particular que nos ocupa, sobre la que van dispuestos los elementos distintivos -2- propios de la matrícula. Dicha lámina presenta periféricamente un reborde saliente en sentido radial -3- en el que se acopla uno de los canales -4- con que interiormente está provisto un marco -5-, de material elástico. La citada lámina -1- lleva practicados en la inmediación de los extremos de su eje mayor sendos taladros -6-.  
20.  
25.

Como se deduce de la descripción hecha y por la observación del dibujo la forma normal de colocar la placa

63 196

5 DIC. 196



para matrícula objeto de la invención es la siguiente:  
se dispone en la zona de aplicación o de emplazamiento de la placa un soporte del que sobresalga en sentido radial una pestaña de contorno sensiblemente igual al de los canales -4- del marco -5- en cuya pestaña se acopla el canal libre del citado marco con lo que queda sujeto adecuadamente la placa.

5. Eventualmente y en el caso de no disponerse en la zona de aplicación de la placa de un soporte como el descrito anteriormente se fija la placa por medio de tornillos o elementos análogos dispuestos a través de los orificios o taladros -6-.

10. Como puede observarse la placa es sencilla y su fabricación resulta económica, siendo su colocación fácil y rápida.

15. Se comprende que serán independientes del objeto de la invención los materiales empleados en la placa, así como la forma y dimensiones, tanto absolutas como relativas, de la misma y, en general, todo cuanto no afecte a su esencialidad.

- . -

N O T A

20. Se reivindica como objeto del presente modelo de utilidad:

1. Placa para matrícula, que se caracteriza esencialmente por estar constituida por una lámina rígida de material y contorno adecuados en la que van dispuestos

63 196

5 DIC.



convenientemente los signos propios de la matrícula, cuya lámina presenta periféricamente en sentido radial un reborde saliente en el que va acoplado uno de los dos canales con que está dotado interiormente un marco elástico que por el otro canal es susceptible de ser acoplado en forma análoga, para sujeción del conjunto, en un soporte a emplazar en el lugar de aplicación de la placa, que asimismo dispone para su sujeción eventual de orificios practicados en puntos adecuados.

5.

10.

2. Placa para matrícula.

La presente memoria consta de cuatro hojas foliadas, escritas a máquina por una sola cara.

Barcelona, a 5 de Diciembre de 1957

Francisco PUJOL PUJOL

p.a.



Fig. 1

63 196

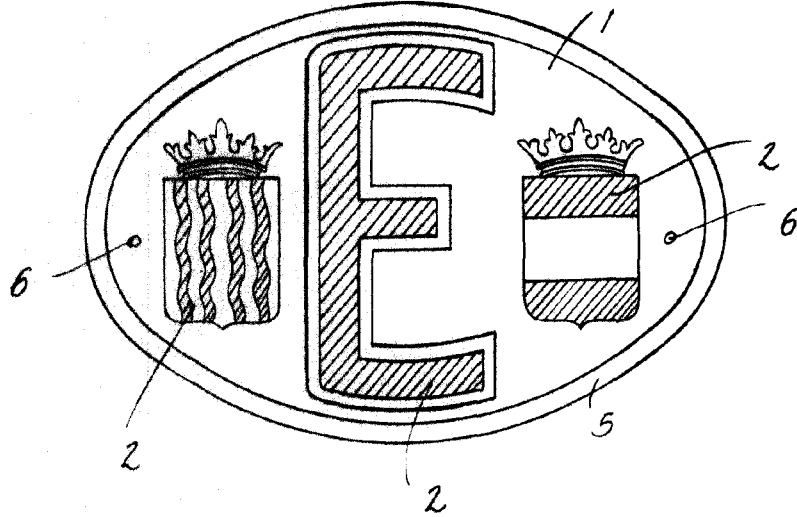


Fig. 2

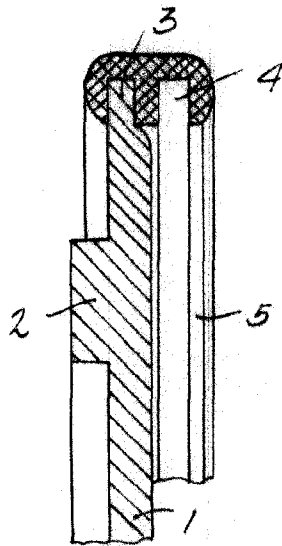
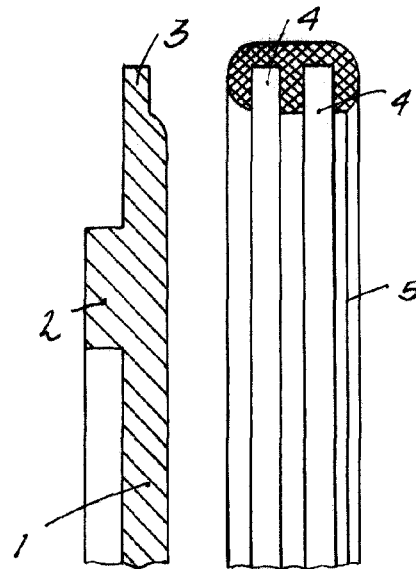


Fig. 3



Barcelona, 5 Diciembre 1957  
Francisco Pujol Pujol  
p.a.

