

63179

23



63179

MODELO DE UTILIDAD

por 20 años

por "UNA PERSIANA PERFECCIONADA", a favor de D. Adolfo Soldevila Castells, de nacionalidad española, domiciliado en Barcelona, Ronda San Pedro, 58, 1ª, 2ª.

=====

MEMORIA DESCRIPTIVA

Son muy conocidas las persianas enrollables de las más distintas ejecuciones, las cuales presentan las características generales de que la articulación de los elementos entre sí se efectúa a base de piezas intermedias y en las que la situación de clarooscuro se logra o bien por apertura parcial de la persiana o bien por rotación de los elementos que la forman sobre sí mismos, con la consiguiente necesidad de accesorios. Todos estos inconvenientes han sido obviados mediante la persiana que



10. es objeto del actual Modelo, en que se consigue la articulación de los distintos elementos sin piezas intermedias y posee la especial característica de permitir el paso de luz tamizada aún estando cerrada la persiana. Asimismo, la opacidad que presenta en la posición de completamente cerrada, es total.
- 15.

Se adjuntan, a título de ejemplo, unos dibujos de una persiana realizada de acuerdo con el presente Modelo. Así pues, la figura I representa algunos elementos de la persiana en posición de enrollados y la figura II representa separadamente parte de uno de tales elementos que la constituyen.

- 20.
- Según los dibujos, la persiana queda formada por múltiples elementos alargados -1- de doble pared, constituyendo celdas, de modo que su celda inferior -2- presenta una
25. abertura -3- cuyos bordes son curvos, estando el borde correspondiente a la pared externa -4- en posición algo más avanzada que el de la pared interna -5-, la cual presenta asimismo cierta inclinación. La celda superior -6- es cerrada y por su parte superior presenta una prolongación laminar -7-, en cuya superficie plana existen múltiples lumbreras -8-. Dicha prolongación laminar -7- se desdobra en las pestañas curvadas -9- y -10- de las cuales la -10- sobresale algo sobre la -9-. La celda superior -6- posee asimismo una hendidura longitudinal de suave perfil -11-.

- 30.
35. En su funcionamiento, las pestañas curvadas -9- y -10- quedan sujetas por los bordes curvos de las paredes -4- y -5- cuando la persiana esté en posición de clarooscuro, ya que a través de las lumbreras -8- pueden pasar entonces ligeros rayos luminosos. Para lograr la posición
40. de cerrado completo, basta dejar que unos elementos gra-



viten sobre otros, ya que entonces la prolongación -7- de un elemento se introduce totalmente en la celda inferior -2- del inmediato, quedando cerradas las lumbreras -8- e impidiendo totalmente el paso de la luz.

45. Todo cuanto no afecte, altere, cambie o modifique la esencia de la persiana descrita anteriormente, será variable a los efectos del presente Modelo.

N O T A.

50. Se reivindica como objeto de este registro por Modelo de utilidad:

1. - Una persiana perfeccionada, caracterizada por estar constituida por elementos alargados de doble pared, constituyendo celdas, la superior de las cuales posee una prolongación laminar plana que en su cresta se desdobra en dos pestañas curvadas, quedando la delantera con un cierto desnivel respecto a la posterior. La parte baja de la celda inferior es abierta en toda su longitud y sus bordes curvados hacia el interior, quedando el externo algo prominente.

60. 2. - Una persiana perfeccionada, según la reivindicación anterior, caracterizada porque a lo largo de la prolongación laminar superior de cada elemento existe una serie de pequeñas lumbreras.

65. Sean cuales fueren las circunstancias que concurren en la esencialidad del Modelo de utilidad definido en las anteriores reivindicaciones, cual objeto es:

3. - "UNA PERSIANA PERFECCIONADA".

70. Consta la presente memoria de cuatro hojas foliadas, mecanografiadas por una sola cara y del dibujo unido a la misma.

Barcelona, veintitrés de noviembre de mil novecien-

63179

tos cincuenta y siete.



P.A. de D. Adolfo Soldevila Castells,

L. DURAN
P.P.

N

63179

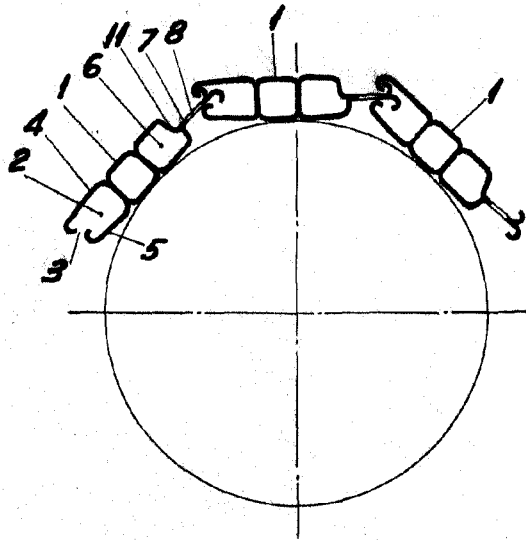


Fig. I

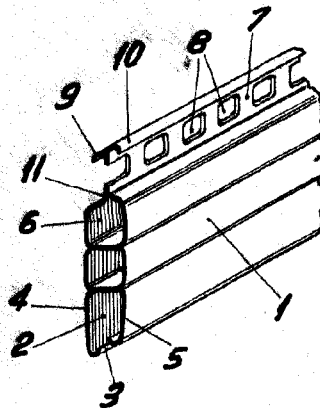


Fig. II

BARCELONA, 23 NOVIEMBRE DE 1957

L. DURAN

P.P.

ESCALA VARIABLE