



63176

•63176

MODELO DE UTILIDAD

por VEINTE años

cuyo privilegio se solicita para todo el territorio nacional y sus colonias, a favor de :

WALDES Y CIA. S.R.C.

entidad española domiciliada en Barcelona, calle Enna, 111-121 relativo a:

"AGUJA IMPERDIBLE PERFECCIONADA"

=====

MEMORIA DESCRIPTIVA



Este Modelo de Utilidad se refiere conforme indica su enunciado, a una aguja imperdible perfeccionada dotada de una cápsula de seguridad. - - - - -

5 Desde tiempo inmemorial vienen empleándose en el ramo de mercería las clásicas agujas imperdibles, destinándose a los más diversos usos, siendo entre ellos los de aplicación más frecuente, la sujección de prendas interiores de vestidos especialmente pañales, bragas, etc., y
10 tiene su empleo el inconveniente de verse desprendidas de las prendas a que se hallaban sujetas y el peligro de clavarse en los usuarios, especialmente si se trata de niños.

Con objeto de subsanar este inconveniente y de evitar el peligro que trae consigo el desprendimiento de dichas agujas, se ha ideado con resultados satisfactorios
15 el objeto a que se contrae el presente Modelo de Utilidad consistente en una aguja imperdible perfeccionada con una cápsula de seguridad para evitar la abertura involuntaria de la misma una vez cerrada. - - - - -

20 Este dispositivo consiste en una aguja imperdible perfeccionada caracterizada por estar provista de una cápsula de seguridad desplazable, que a modo de capuchón va adosada en la caja de cierre de la aguja y está provista de dos prolongaciones interiores en forma de aletas que
25 impiden que la aguja se abra cuando la cápsula está en posición de cerrada y se oponen a que dicha cápsula se desprenda de la aguja cuando aquella está en posición de abierto. - - - - -



30 Otra característica de la cápsula es que sus flancos guardan una separación algo menor que el grueso de la caja de cierre, de forma que para situar la cápsula en posición de abierto hay que vencer una pequeña resistencia de forma que dichos francos se separen y permitan el paso a la caja de cierre. Con este dispositivo se impide que
 35 el roce de la ropa pueda desplazar la cápsula de su posición de cerrado. - - - - -

Para facilitar la comprensión de las ideas precedentes, dando a conocer al mismo tiempo diversos detalles de orden constructivo, se describe a continuación una forma de realización de las presentes mejoras haciendo referencia a los planos que acompañan esta memoria, los cuales, dado su fin primordialmente ilustrativo deberán ser interpretados como desprovistos de todo alcance limitativo respecto a la amplitud de la protección legal que se
 40 solicita. En los dibujos: - - - - -

Figura 1, representa en perspectiva la aguja con su cápsula de seguridad en posición de cerrado. - - - -

Figura 2, igual a la anterior con la aguja y su cápsula en posición de abierto. - - - - -

50 Figura 3, representa una sección según III-III.

Figura 4, representa la misma sección que la anterior con otra posición del apéndice punzante.

Con respecto a dichas figuras y a los números que sobre ellas indican las diversas partes y detalles de la
 55 aguja imperdible con su cápsula de seguridad, su descripción es como sigue: - - - - -

• 63 176



Indicamos por (1) la clásica aguja imperdible con
 la cápsula de seguridad (2) provista de sus prolongacio-
 nes interiores en forma de aletas (3) y con los flancos
 60 (4) cuya separación es algo inferior al grueso de la caja
 de cierre. En la aguja imperdible tenemos el apéndice pun-
 zante (5) y el fijo (6) y el puente (7) de la caja de cie-
 rre. - - - - -

El funcionamiento del conjunto de los elementos
 65 de que consta la aguja imperdible es el siguiente: una vez
 cerrada la aguja se desplaza la cápsula de seguridad hacia
 la posición de cerrado de forma que las aletas (3) se in-
 terponen en el camino del apéndice punzante (5) e impiden
 que la aguja se abra. Para abrir la aguja se desplaza la
 70 cápsula hacia la posición de abierto dejando entonces las
 aletas camino libre para el apéndice punzante (5) pudién-
 dose entonces abrir la aguja. Al mismo tiempo las aletas
 (3) tropiezan con el puente (7) de la caja de cierre im-
 pidiendo el desprendimiento de la cápsula de seguridad de
 75 la aguja. - - - - -

Habiendo efectuado la descripción que precede de-
 be hacerse constar que en la realización de este Modelo
 de Utilidad por veinte años podrán aplicarse todas las
 variantes de detalle que la experiencia y la práctica
 80 puedan aconsejar en lo que se refiere a forma, dimensio-
 nes, material constructivo, etc., siempre que con ello
 no quede desvirtuada su esencialidad que es la que se re-
 sume y concreta en la primera de las reivindicaciones que
 siguen, ya sea considerada junto con una o varias de las
 85 reivindicaciones restantes en sus combinaciones técnica-
 mente posibles. - - - - -

63176



N O T A

Se declaran de novedad, utilidad y propiedad para todo el territorio nacional y sus colonias las siguientes:

90

R E I V I N D I C A C I O N E S

1ª.- Aguja imperdible perfeccionada, caracterizada por estar provista de una cápsula de seguridad desplazable que a modo de capuchón va adosada en la caja de cierre de la aguja y está provista de dos prolongaciones interiores en forma de aletas que impiden que la aguja se abra cuando la cápsula está en posición de cerrada y se oponen a que dicha cápsula se desprenda de la aguja cuando aquella está en posición de abierto. - - - - -

95

2ª.- Aguja imperdible perfeccionada caracterizada según la reivindicación anterior porque los flancos de la cápsula guardan una separación algo menor que el grueso de la caja de cierre. - - - - -

100

3ª.- "AGUJA IMPERDIBLE PERFECCIONADA". - - - - -

Todo conforme se describe y reivindica en la presente memoria que consta de cinco hojas foliadas y mecanografiadas por una sola de sus caras y de una lámina de dibujos que la ilustra. - - - - -

105

BARCELONA, 30 NOV. 1957

P. A.

ar.

•63176



Fig.1

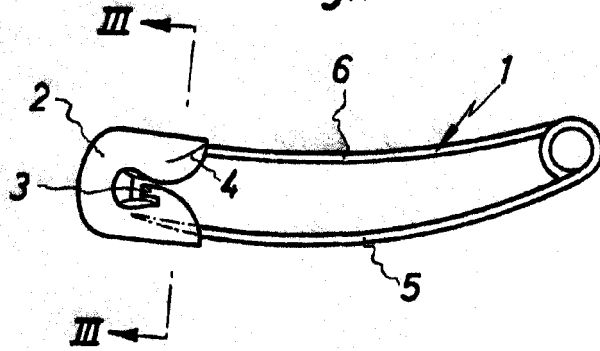


Fig.2

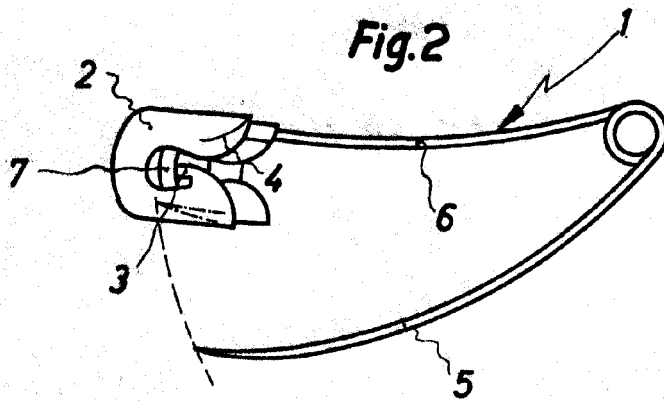


Fig.3

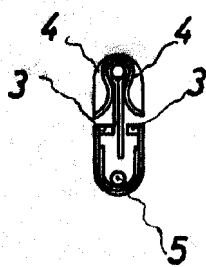
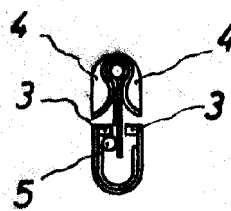


Fig.4



BARCELONA, 30 NOV. 1957

P. A.

Escata variable