



63166

63166

MEMORIA DESCRIPTIVA

que se acompaña a

la solicitud de

un MODELO DE UTILIDAD por VEINTE AÑOS en ESPAÑA

a favor de

LUIS CABALLERO, S.A, domiciliada en PUERTO DE SANTA MARIA

(Cádiz), Exportación de Vinos,

p o r

" NUEVO MODELO DE PITILLERA "

//////



•63166

5

La invención a que se refiere la presente memoria, constituye una novedad industrial con características y ventajas que la hacen merecedora del privilegio de explotación exclusiva que por ella se solicita, de acuerdo con las prescripciones del Estatuto vigente de la Propiedad Industrial de 26 julio 1929, texto refundido, publicado el 30 de abril de 1930.

10

La finalidad del objeto por el cual se solicita el presente privilegio de Modelo de Utilidad, es proporcionar al mercado y en particular a los fumadores, un nuevo modelo de pitillera de constitución sumamente simple, presentando la ventaja de que a esta sencillez de su cuerpo, une una eficacia completa en el desempeño de la labor que le está encomendada.

15

En efecto, se trata de conseguir una pitillera desprovista por completo de mecanismos que puedan estropearse o encarecer su precio, consiguiéndose sin embargo que proteja perfectamente el paquete de cigarrillos, evitando que se aplasten y se deterioren los cigarrillos contenidos en el interior.

20

La pitillera en cuestión está constituida por una cubierta de forma y dimensiones correspondientes al tamaño del paquete de cigarrillos. Esta cubierta está cerrada por cinco de sus lados, no quedando al descubierto más que uno de los laterales, que es por donde entra y sale el paquete de cigarrillos.

25

Para facilitar la salida del paquete de cigarrillos, se han practicado en la pared opuesta al lado de cada abertura dos orificios, a través de los cuales puede empujarse el paquete de cigarrillos, sacándolos parcialmen-

30



•63166

te en medida suficiente como para extraer un cigarrillo de su interior.

5

En el dibujo que se acompaña, se ha representado gráficamente la idea, habiéndose señalado con la letra A la pitillera propiamente dicha y con la letra B los orificios a que se ha hecho referencia más arriba.

10

La ausencia de mecanismos de esta pitillera y la rapidez de su manejo, han de hacerla muy apropiada entre los fumadores, por lo que su inventor desea proteger su fabricación con un privilegio de explotación exclusiva que evite fáciles imitaciones.

15

Por la economía en el coste de fabricación de esta pitillera, puede ser utilizada con fines de propaganda, lo cual constituye una ventaja más en beneficio de la pitillera descrita.

20

Hecha la descripción precedente, es preciso añadir que los detalles de realización de la idea expuesta pueden variar, sin que por ello cambie la esencia de la invención, que es la que se desprende de los párrafos que anteceden y la que se reivindica en la siguiente

NOTA

25

En resumen: El Modelo de Utilidad que se solicita recaerá sobre las reivindicaciones que siguen:

- 1.- Nuevo modelo de pitillera, caracterizado porque está constituido por un envase de forma y tamaño correspondientes a un paquete de cigarrillos, estando este envase abierto por una de sus caras laterales, por donde entra y sale el paquete de cigarrillos, presentando uno o más orificios en su pared opuesta, para facilitar median-

•63166



te una ligera presión la salida del paquete.

2.- Se reivindica, por último, como objeto sobre el que ha de recaer el Modelo de Utilidad que se solicita: "NUEVO MODELO DE PITILLERA".

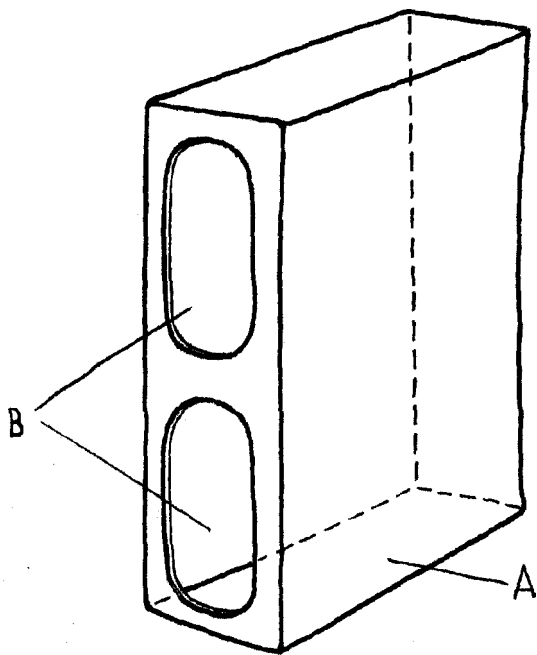
5

Todo conforme queda descrito en la presente memoria, que consta de cuatro páginas escritas a máquina y dibujos que se acompañan.

Madrid, 10 diciembre 1957

ALFONSO UNGRIA

100 466



ESCALA VARIABLE
MADRID, 10 DE diciembre DE 1957.-
ALFONSO UNGRIA

[Handwritten signature]