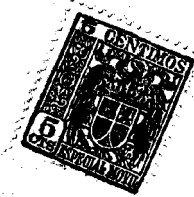


63152

63152



MEMORIA DESCRIPTIVA
DE UN
MODELO DE UTILIDAD
por veinte años.

5.-

Cuyo registro se solicita a favor de D. GREGORIO NAVARRO SUAREZ, de nacionalidad española, residente en Leon, Ordoño, 27, y se refiere a:

NUEVO DISPOSITIVO DE COLOCACION DE CRISTALES EN LAS GAFAS.

10.-

En el modelo de utilidad cuyo registro se solicita, constituye la novedad del mismo, la forma o dispositivo de la colocación de los cristales en las gafas.

DESCRIPCION

15.-

La Fig. 1, representa la montura, vista por la parte posterior, o sea la que está más próxima al ojo, la cual puede adoptar cualquier forma.

Fig. 2, representa el aro de plástico u otro material, donde se coloca el cristal, para a su vez encajar el conjunto en la gafa.

20.-

La Fig. 3, es una visión del conjunto de cristal, aro y gafa, una vez totalmente terminado el montaje, o sea de todo el bloque.

La pieza nº 1, indica la ranura o canal, donde se aloja el aro, (A-A).

25.-

La pieza nº 2, representa el aro de plástico u otro material flexible y maleable.

.63152

- 2 -



30.-

La pieza nº 3, representa una vista de la lente. Descrito el modelo de utilidad objeto del registro que se solicita, es preciso e indispensable hacer constar, las grandes ventajas que el mismo representa, toda vez que hasta la fecha, el montaje de cristales ópticos, en gafas metálicas con el cerco totalmente cerrado, presentaba grandes dificultades.

35.-

Con el dispositivo que se describe, todas éstas dificultades quedan subsanadas, toda vez que el montaje es sumamente seguro, fácil y sencillo.

REIVINDICACIONES

40.-

1ª.-Se reivindica nuevo dispositivo de colocación de cristales en las gafas, caracterizado porque el cristal, de la gafa, colocado en el aro de plástico u otro material, se encaja después en el conjunto o armazón de la gafa, y a dichos fines, existe en el aro, una ranura o canal, para colocar el cristal, como igualmente en el conjunto o armazón de la gafa, existe otra ranura o canal, destinada al alojamiento en ella el aro donde va colocado el cristal.

45.-

2ª.-Se reivindica NUEVO DISPOSITIVO DE COLOCACION DE CRISTALES EN LAS GAFAS.

50.-

La presente memoria descriptiva, consta de dos hojas, escritas a máquina y por una sola cara.

Madrid, 9 diciembre 1957

El Agente Oficial,

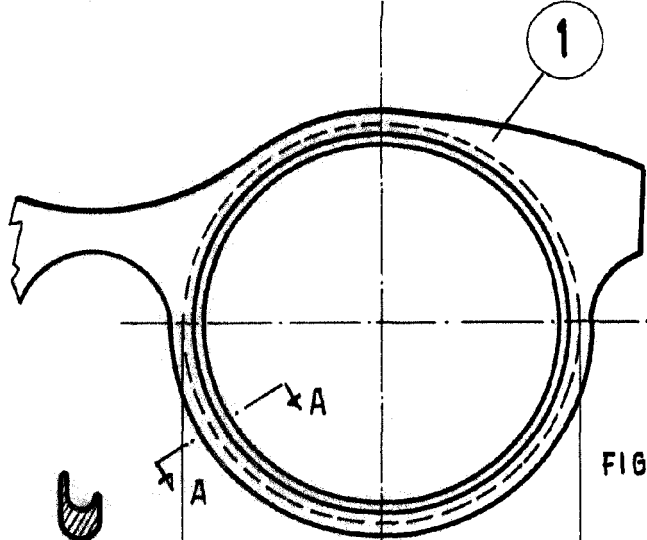


FIG. 1



SECCION A-A

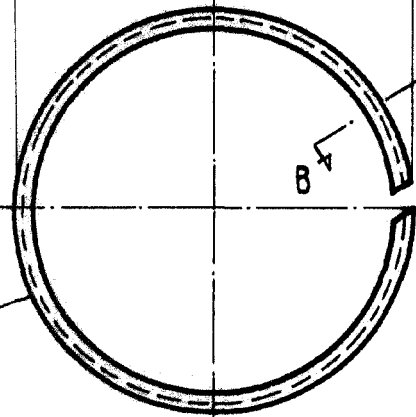


FIG. 2



SECCION B-B

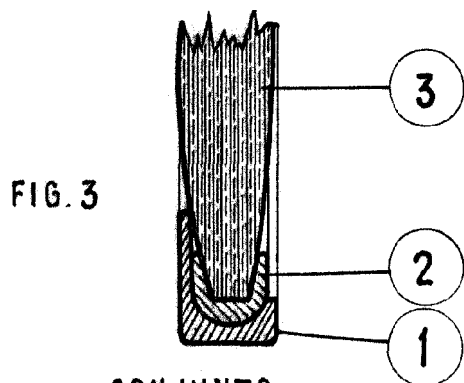


FIG. 3

CONJUNTO

*Miguel Ángel
López*

ESCALA VARIABLE