



•63149

MODELO DE UTILIDAD

por V E I N T E años,
en España,
a favor de Doña Aurora González Gutiérrez,
de nacionalidad española,
residente en Madrid, Walia nº 6,
por: " SACACORCHOS PERFECCIONADO "

M e m o r i a d e s c r i p t i v a

5.-

La presente invención se refiere tal y como su enunciado indica a un nuevo sacacorchos perfeccionado, que responde a un principio de trabajo y constitución completamente distinto de todos los conocidos hasta el presente y que al concurrir en él una novedad específica, la solicitante lo pone al amparo de



las leyes que en materia de Propiedad Industrial rigen en España.

5.-

Queda constituido por una empuñadura en forma de "T", con un sector rebajado y dotado de unos resaltes en espiral, recibiendo el extremo inferior un alma metálica en espiral para extracción del corcho y remachada interiormente.

10.-

La empuñadura discurre a través de una zona rebajada y roscada por un casquillo que interiormente está dotado de rosca coincidente.

15.-

Para la mejor comprensión de la presente memoria descriptiva, se acompaña un dibujo en que esquemáticamente y tan solo a título de ejemplo ilustrativo, se representa un caso práctico del objeto de la invención.

20.-

En dicho dibujo la Fig. 1ª es una vista del conjunto; la Fig. 2ª una vista de la empuñadura; la Fig. 3ª es una sección longitudinal del casquillo y la Fig. 4ª es una sección parcial de la Fig. 3ª.

25.-

En todas ellas, la distinta numeración goza de igual valor y por ello tenemos:

1.- Empuñadura

2.- Casquillo

3.- Elemento extractor de tapones

4.- Sector rebajado de la empuñadura -1- y dotado de unos abultamientos roscables.

5.- Rebajes roscables dispuestos en el interior del casquillo -2-



6.- Boca mayor del casquillo -2- sobre la que se dispone el cuello de la botella.

7.- Arandela elástica dispuesta en -6- para permitir una mejor adaptación.

5.-

8.- Muelle de presión que regula la acción del elemento extractor -3- en el interior del sector rebajado -4-.

El funcionamiento del objeto de la presente invención es como sigue:

10.-

En la posición que es de ver en la Fig. 1ª, o sea, recibiendo la empuñadura -1- hasta su límite final al casquillo -2-, se hace introducir el elemento espiral -3- en el tapon a extraer y cuando este se ha introducido lo suficiente que permite que la boca de la botella tope con la arandela -7- dispuesta en la boca -6- del casquillo -2-, en su recorrido de desenroscado, la empuñadura -1- arrastra al tapon por el interior del aludido casquillo -2-.

15.-

20.-

Como quiera que la espiral extractora -3- se presenta giratoria y remachada su cabeza en el interior del sector -4-, regulada por la presión del muelle -8- y a través de un pequeño travesaño, fijada a una muesca dispuesta en el extremo libre de dicho sector -4-, al ser introducido el elemento extractor -3- y encontrar resistencia, este lejos de desastillar la pieza donde se aloja, tiende a desplazarse de la muesca que lo retenía y girar sin mas consecuencias.

25.-



- 4^{ta} 63149

Las ventajas del sacacorchos perfeccionado son evidentes puesto que su fabricación será económica, su montaje rápido y sin posibles errores y finalmente su uso agradable, estético y cómodo.

5.- Serán independientes del objeto de la presente invención, los materiales a emplear, colores, forma y dimensiones tanto absolutas como relativas y en general todo cuanto no altere, cambie o modifique la esencialidad de la invención.

10.- N O T A

Se declaran de novedad y propiedad para todo el territorio nacional sus colonias y dominios, las siguientes:

R E I V I N D I C A C I O N E S

15.- 1^a.- Sacacorchos perfeccionado, caracterizado por comprender una empuñadura en "T" de la cual, su parte vertical lleva un sector rebajado por el que discurren unos resaltes en espiral y en el extremo libre de este y en su eje figura un elemento extractor de tapones de suerte que este va retenido en el interior de aquel a través de un muelle a presión a fin de que al ejercer mas fuerza de la debida, el elemento extractor efectue movimiento loco de giro sin necesidad de desastillar el alojamiento donde va acoplado.

25.- 2^a.- Sacacorchos perfeccionado, según nota anterior, caracterizado porque en el sector rebaja-



- 5 -

•63149

do de la empuñadura en "T" se dispone un casquillo con un gollete coincidiendo interiormente en rosca con el practiado en dicho sector rebajado y la parte inferior para adaptar a la boca de las botellas a

5.- descorchar, por lo que al hacer llegar el casquillo al limite de la rosca en sentido ascendente y topar con el resalte de la zona rebajada, e introducir el elemento sacacorchos por medio de la empuñadura, al

10.- obligar a introducir la boca de la botella en el interior del casquillo y formar este el correspondiente tope, obliga a soltar la rosca de la zona rebajada y llevarse consigo el tapón dicha empuñadura sin apenas realizar esfuerzo.

3.- Sacacorchos perfeccionado.

15.- Todo ello conforme se describe y reivindica en la presente memoria descriptiva que consta de cinco hojas escritas a máquina por una sola de sus caras y un plano de dibujos que la ilustran.

Madrid, 9 de Diciembre de 1.957



78148

Fig.1ª

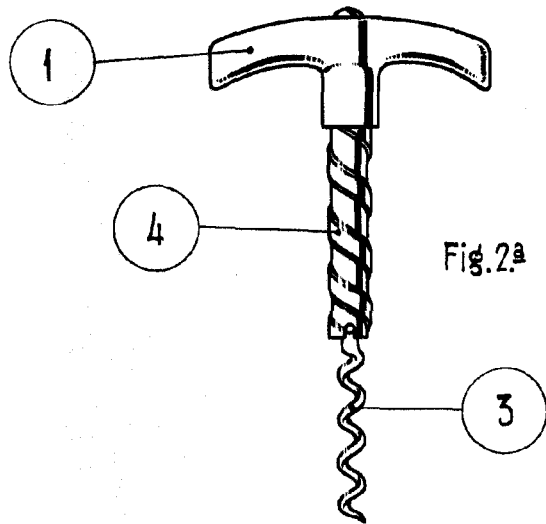
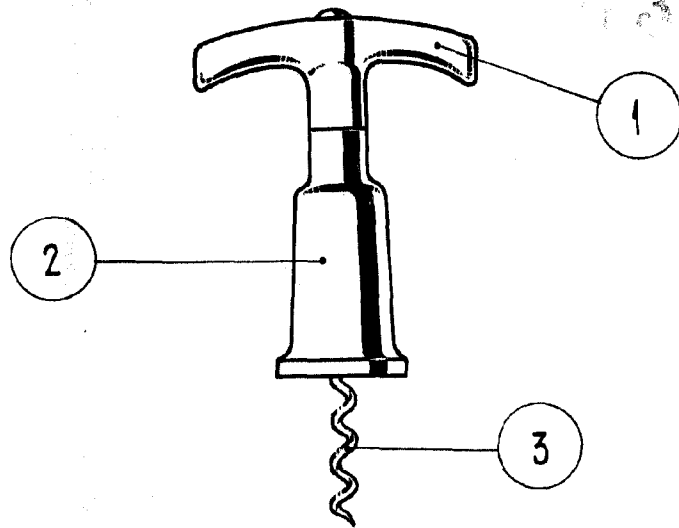


Fig.2ª

Fig.3ª

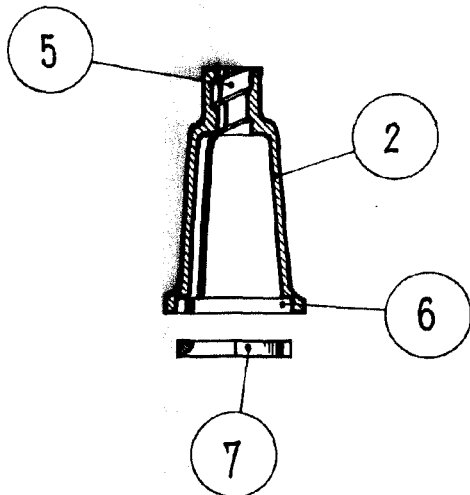
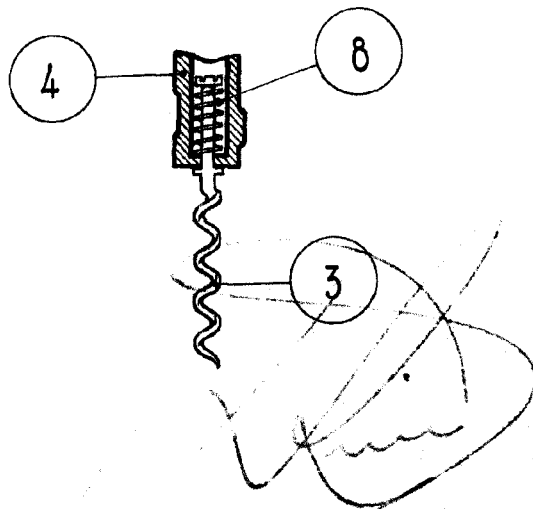


Fig.4ª



Escala variable.