



• 63148

MODELO DE UTILIDAD

por VEINTE años,  
en España,  
a favor de Doña Aurora González Gutiérrez,  
de nacionalidad española,  
residente en Madrid, Wallia, 6  
por: " ELEMENTO COLGADOR "

Memoria descriptiva

La presente invención tal y como su enunciado indica se refiere a un elemento colgador, que responde a un principio de trabajo y constitución completamente distinto de todos los conocidos hasta el presente, mejorando a los aludidos, tanto en su funcionamiento como duración y economía de fabricación.

5.º  
Esencialmente consiste en una pieza laminar moldeada que toma forma de horquilla con una de sus pati-



5.-

llas de mayor longitud que la otra, dotando a esta última de un taladro roscado por el que se hace pasar un macho de rosca coincidente dotado de su correspondiente empuñadura y contando el conjunto con una pieza de doble ojal, uno para retener a éste y otro para ser colgado.

10.-

Para la mejor comprensión del invento que se preconiza, se acompaña al presente escrito una hoja de planos ilustrativos, en los cuales, la figura 1ª es una vista de frente del conjunto y la figura 2ª el mismo conjunto, pero de perfil.

15.-

En ambas figuras, la distinta numeración goza de igual valor y por ello tenemos:

- 1.- Gancho colgador
- 2.- Pieza horquilla
- 3.- Empuñadura
- 4.- Macho roscado de la empuñadura -3-.

20.-

La utilización del invento que se preconiza es como sigue:

25.-

A la pieza en forma de horquilla -2- en su parte mayor se le dota de un taladro roscado por el que se hace pasar el macho -4- con la empuñadura -3- que al girar hacia dentro, aprisiona entre su base y la pared interna de la patilla menor de la pieza -2- el objeto a exponer y haciéndose pasar por dicha patilla hasta el límite superior al colgadero -1-.

Las ventajas del elemento colgador, son evidentes, puesto que su fabricación será económica, su montaje rápido y sin posibles errores y su uso agradable, estético.



co y cómodo.

5.- Descritas suficientemente las características de la invención, se hace constar que serán independientes, los materiales a emplear, formas, colores y dimensiones, tanto absolutas como relativas, y en general todo cuanto no altere, cambie o modifique la esencialidad de la invención.

N O T A

10.- Se declaran de novedad y propiedad para todo el territorio nacional sus colonias y dominios, las siguientes :

R E I V I N D I C A C I O N E S

15.- 1º.- Elemento colgador, caracterizado por comprender una pieza laminar que adopta forma de horquilla, cuyas patillas, una es mayor que otra, con sus extremos redondeados, de menor grosor que el resto de la pieza contando en el centro de la superficie plana de una de sus caras, con un taladro roscado que recibe la acción de un macho también roscado dotado de su correspondiente cabeza de accionamiento.

20.- 2º.- Elemento colgador, según nota anterior, caracterizado por contar con una pieza colgadora del conjunto, formada por una sola pieza con un doble vaciado interior, uno de mayor tamaño que el otro, siendo la inferior la más pequeña y de la que pende la pieza soporte del objeto a colgar y la de mayor tamaño la que se fija a la pared.

25.-



3.- " ELEMENTO COLGADOR "

Todo ello conforme se describe y reivindica en la presente memoria descriptiva que consta de cuatro hojas escritas a máquina por una sola de sus caras y una hoja de dibujos que la ilustran.

5.-

Madrid, 9 de Diciembre de 1.957



63148

Fig. 1a

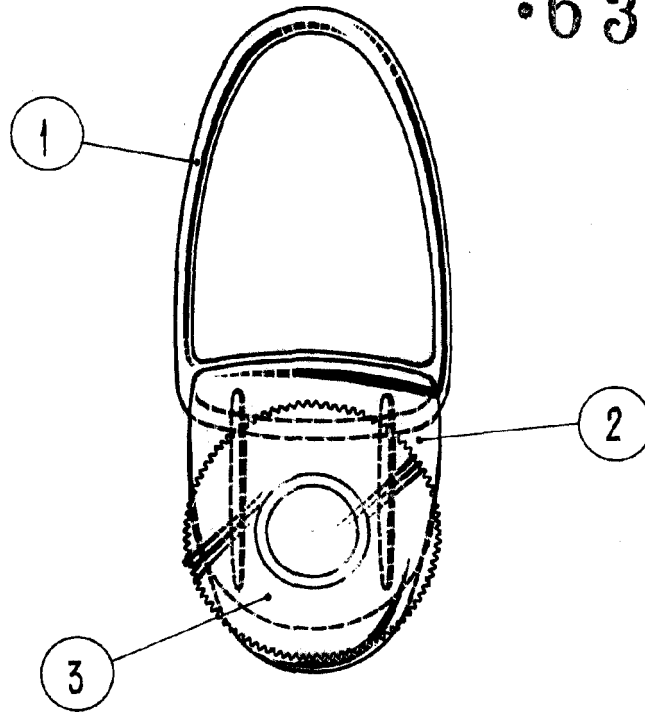
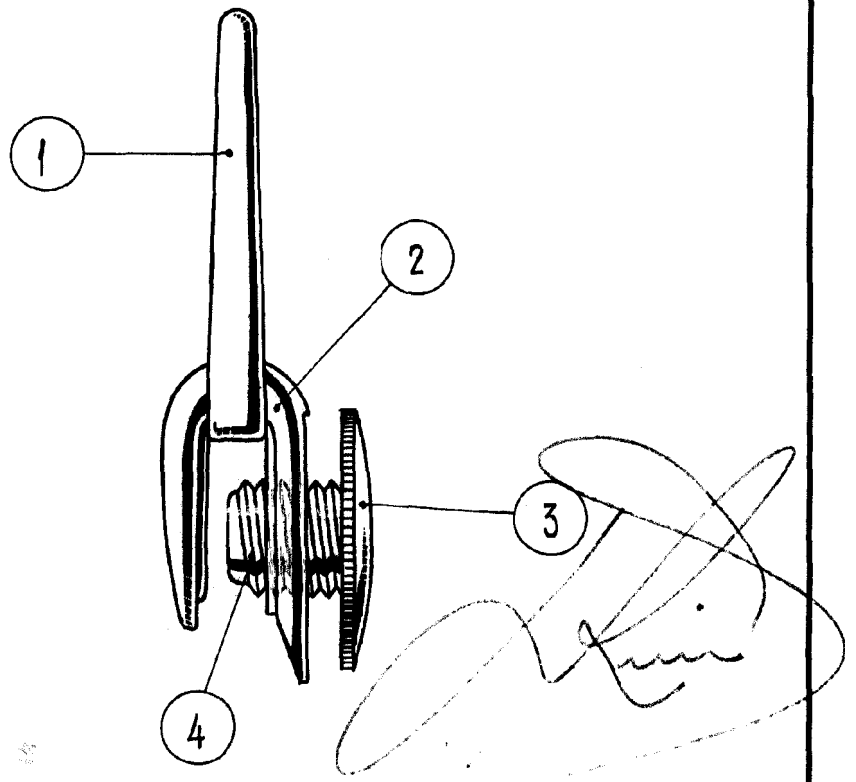


Fig. 2a



Escala variable.