



•63146

MODELO DE UTILIDAD  
-----

por V E I N T E años,  
en España,  
a favor de Doña Aurora González Gutiérrez,  
residente en MADRID, Walia, 6  
por: " PORTARROLLOS DE PAPEL HIGIENICO DOTADO DE CE-  
NICERO "

M e m o r i a   d e s c r i p t i v a  
-----

5.-

La presente invención se refiere a un portarrollos de papel higienico dotado de cenicero que responde a un principio de trabajo y constitución completamente distinto de todos los conocidos hasta el presente, mejorando a los aludidos, tanto en su funcionamiento, como duración y economía de fabricación.

Esencialmente queda formado por una pieza soporte hueca con sendas orejetas laterales para su



adaptación a la pared y de uno de los laterales del mencionado soporte, surge un gancho articulable y convenientemente retenido, que comporta el rollo de papel higiénico.

10.-

La pieza soporte, en su parte superior, lleva practicadas sendas escotaduras que permiten la adaptación de un cenicero de especial configuración dotado de sendas uñetas que aseguran una mayor fijación.

15.-

Para la mejor comprensión de la presente memoria descriptiva, se acompaña una hoja de planos ilustrativos, en los que la Fig. 1ª es una panorámica del conjunto; la Fig. 2ª es una vista en planta del mismo y la Fig. 3ª es una vista del cenicero adaptable.

20.-

El valor de la distinta numeración, es el siguiente:

1.- Pieza soporte

2.- Sector hueco de la misma.

3.- Muestras practicadas en la parte alta del

25.-

sector hueco -2-

4.- Gancho comportador del rollo de papel

higiénico.

5.- Pared intermedia alojada en el interior

del sector hueco -2- para retener al gancho -4-

30.-

6.- Cenicero adaptable al sector hueco -2- a

traves de las muescas -3-

7.- Uñetas que aseguran una mayor fijación

del cenicero -6-.



-63146

5.- Para la realización del objeto que se contrae, basta disponer el gancho portarrollos -4- en el interior del sector hueco -2- y retenido por la pared -5- y adaptar el cenicero -6- sobre la pieza -1- a través de las muescas -3- y fijado este por las uñetas -7-.

10.- Las ventajas del portarrollos de papel higiénico dotado de cenicero son evidentes, puesto que su fabricación será económica, su montaje rápido y sin posibles errores y finalmente su uso agradable, estético y cómodo.

15.- Serán independientes del objeto de la presente invención, los materiales, formas, colores y dimensiones tanto absolutas como relativas y en general todo cuanto no altere, cambie o modifique la esencialidad de la invención.

N O T A

Se declaran de novedad y propiedad para todo el territorio nacional sus colonias y dominios, las siguientes:

R E I V I N D I C A C I O N E S

20.- 1º.- Portarrollos de papel higiénico dotado de cenicero, caracterizado por comprender una pieza soporte hueca que cuenta con sendas orejetas laterales para su adaptación a la pared, recibiendo dicho soporte por uno de sus costados y reteniendo en su interior  
25.- el extremo de un gancho giratorio que ha de comportar



63146

el rollo de papel higiénico.

5.-

2.- Portarrollos de papel higiénico dotado de cenicero, según nota anterior, caracterizado porque en los bordes superiores de dos de las paredes que componen la pieza hueca, se han dispuesto sendos rebajes a fin de alojar en ellos los extremos de una pieza-cenicero que se adapta a la boca del soporte hueco, contando dicha pieza-cenicero con sendas uñetas que le aseguran una mayor fijación.

10.-

3.- " PORTARROLLOS DE PAPEL HIGIENICO DOTADO DE CENICERO. "

15.-

Todo ello conforme se describe y reivindica en la presente memoria descriptiva que consta de cuatro hojas escritas a máquina por una sola de sus caras y una hoja de dibujos que la ilustran.

Madrid, 9 de Diciembre de 1.957

63146



Fig. 1ª

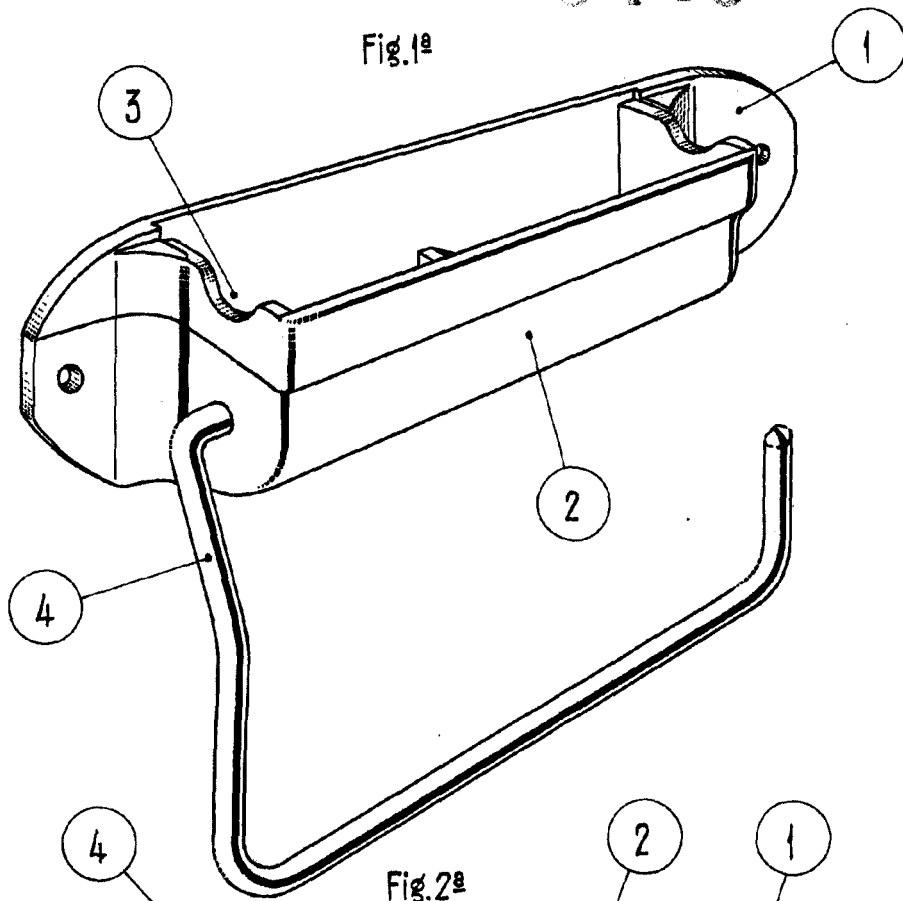


Fig. 2ª

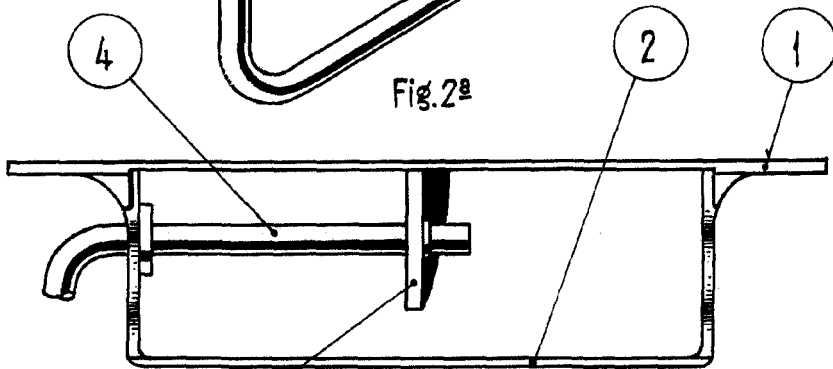
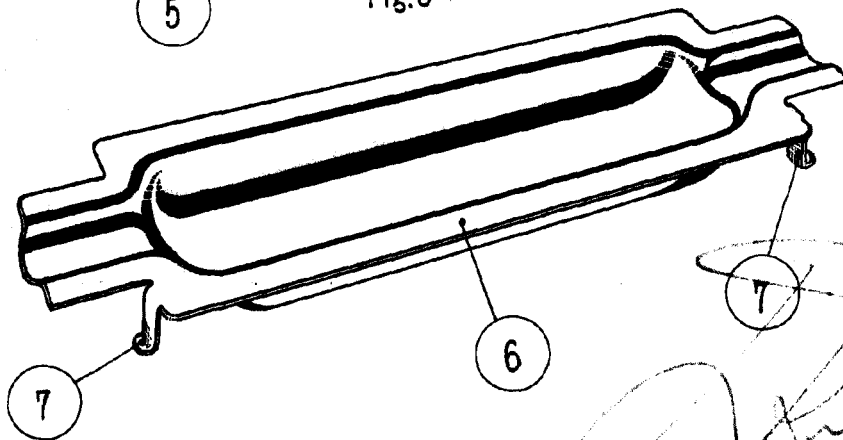


Fig. 3ª



Escala variable.