

63143



MODELO DE UTILIDAD

por V E I N T E años,
en España,
a favor de Doña Aurora González Gutierrez,
de nacionalidad española,
residente en Madrid, Walia, 6
por: "MESITA MUESTRARIO"

M e m o r i a d e s c r i p t i v a

La presente invención tal y como su enunciado in-
dica se refiere a una mesita muestrario, que responde
a un principio de trabajo y constitución completamente
distinto de todas las conocidas hasta el presente, me-
jorando a las aludidas, tanto en su funcionamiento como
duración y economía de fabricación.

En esencia consiste en ensamblar entre si a tres



5.-

piezas angulares que cuentan con elementos de encaje convenientemente dispuestos y sobre el borde del conjunto asi originado, se dispone un tablero que por su base inferior cuenta con unas pequeñas canales en las que se hace encajar a dichas piezas angulares a traves de los mencionados bordes superiores.

10.-

Para la mejor comprensión de la presente memoria descriptiva, se acompaña una hoja de planos ilustrativos en la que se ha representado una vista del conjunto, gozando del siguiente valor la numeración en ella dispuesta:

15.-

1.-Tablero

2.- Patas determinadas por tres piezas angulares

3.- Canales de que va dotado el tablero -1- por su base inferior.

4.- Escotaduras dispuestas en el vértice de las piezas angulares -2-

5.- Extremos de las piezas angulares -2- terminados en forma de horquilla .

20.-

Para la utilización práctica de la presente invención, basta alojar los extremos -5- en forma de horquilla de las piezas angulares -2- en las escotaduras -4- dispuestas en los vértices de las mismas piezas angulares -2- obteniéndose asi un bastidor bastante sólido y sobre el borde superior del mismo, se hace encajar al tablero -1- a través de sus canales -3-.

25.-

Las ventajas de la mesita muestrario, son evidentes puesto que su fabricación será económica, su montaje rápido y sin posibles errores, y finalmente su uso agradable, estético y cómodo.

30.-

63143

- 3 -



5.- Seran independientes de la presente invención, los materiales a emplear, formas, colores y dimensiones tanto absolutas como relativas, y en general todo cuanto no altere, cambie o modifique la esencialidad de la invención.

N O T A

Se declaran de novedad y propiedad para todo el territorio nacional sus colonias y dominios, las siguientes:

10.- R E I V I N D I C A C I O N E S

1.- Mesita muestrario, caracterizada por comprender tres piezas laminares de configuración angular, que originan, convenientemente ensambladas, las patas y soporte del tablero, las cuales, en el extremo libre horizontal cuenta con una escotadura que encaja en otra que comporta en su remate o parte superior la pieza vertical.

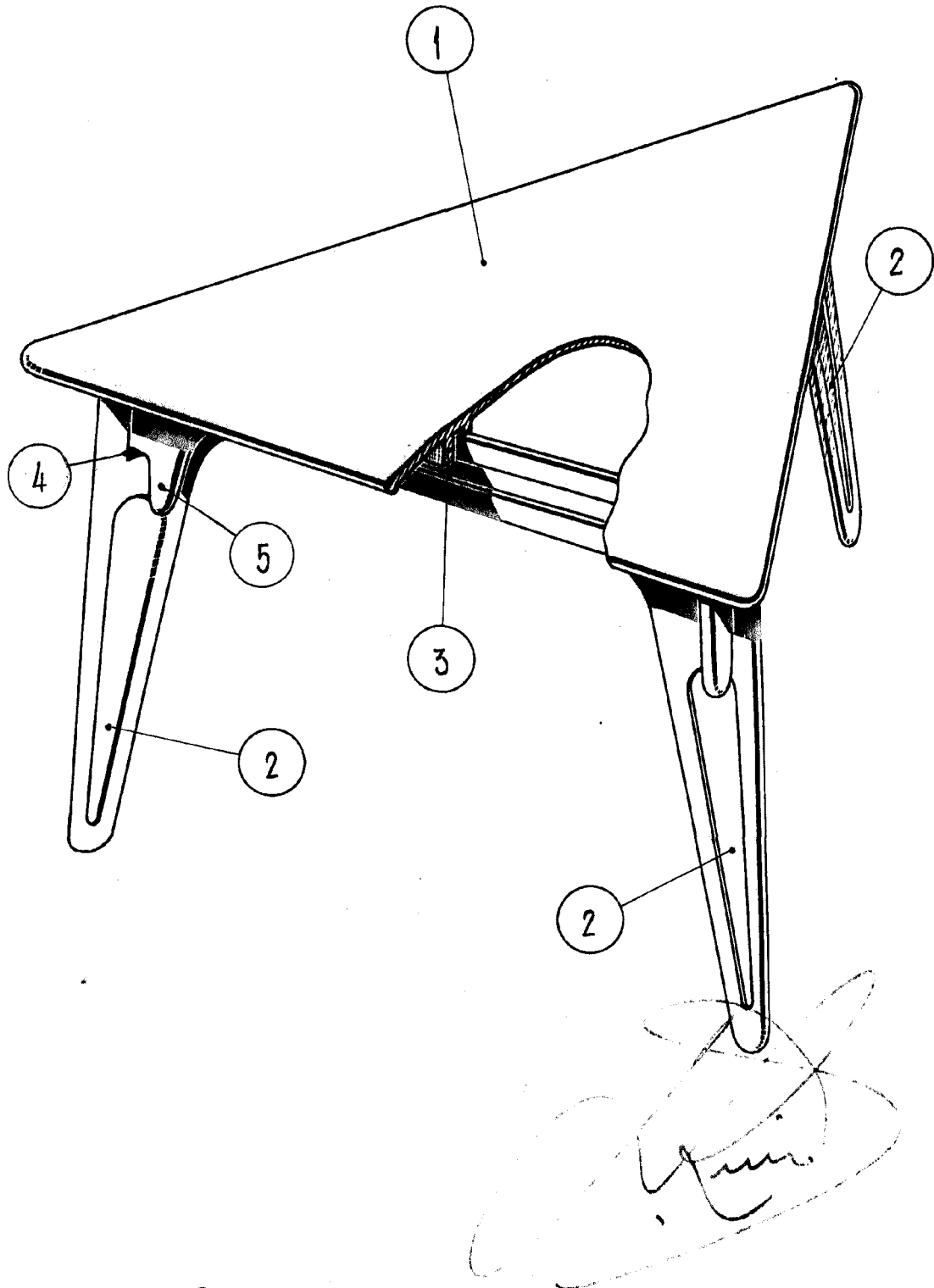
2.- Mesita muestrario, según nota anterior, caracterizada por contar con un tablero que adopta la forma originada por el ensamblaje de las tres piezas, el cual, en su parte plana inferior cuenta con unas canales o guíaderas sobrepuestas en unos refuerzos que encajan en el lomo del bastidor originado por el acoplamiento de las tres piezas anguladas.

25.- 3.- " MESITA MUESTRARIO "

Todo tal y como se describe y reivindica en esta memoria que consta de tres hojas y un plano que la ilustra.

Madrid, 9 de Diciembre 1.957

63143



Escala variable.